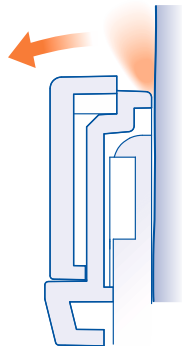


## FUNKCIJA I OPIS UREĐAJA

Osvetljava zid na ivici maske LED svetlom koje prodire na sastavu maske i zida radi lociranja u mraku.

## UPOTREBA PRIRUBNICE SA LED OSVETLJENJEM

Jačinu osvetljenja podesiti blagim odvajanjem maske od zida. Na ravnom zidu osvetljenje se može skoro potpuno ukinuti. Intenzitet svetla zavisi takođe od površine zida i načina ugradnje.



Sl. 3

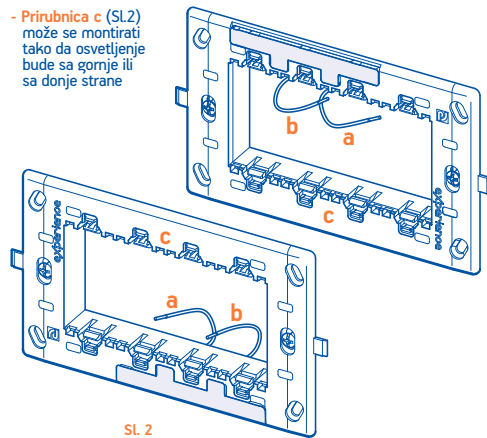
## ⚠ MERE UPOZORENJA

- Nepropisna instalacija ili korišćenje ovog uređaja može dovesti do OZBILJNIH POVREDA, SMRTI i/ili GUBITKA/OŠTEĆENJA IMOVINE
- Svaka upotreba koja nije navedena u uputstvu je nedozvoljena
- Instalaciju mora obaviti stručno lice
- Ne skidati providni poklopac sa ploče LED dioda!
- Nakon upotrebe uređaj ne bacati u komunalni otpad nego postupiti prema pravilima za odlaganje elektronskog otpada

## INSTRUKCIJE ZA MONTAŽU

- Jednostavna montaža povezivanjem provodnika a i b
- Više mogućnosti povezivanja na sklopku ili priključnicu:
  1. Na nulti i fazni provodnik priključnice - osvetljenje radi neprekidno
  2. Na fazni provodnik i nulti provodnik indikatorske sklopke - osvetljenje radi neprekidno
  3. na priključke jednogpolne sklopke - osvetljenje radi kada je sklopka isključena (koristiti isključivo za veće snage sijalica - CFL i LED sijalice do 20W mogu da svetle ili trepere i kada je sklopka isključena)
  4. Na izlaz jednogpolne indikatorske sklopke i nulti provodnik - osvetljenje radi kada je sklopka uključena

- Prirubnica c (Sl.2) može se montirati tako da osvetljenje bude sa gornje ili sa donje strane



Sl. 2

# ALING-CONEL

## GARANTNI LIST

### GARANTNA IZJAVA

**Garantni rok traje 2 (dve) godine od datuma kupovine.**

Proizvođač garantuje ispravan rad ukoliko se pridržavate uputstva za instalisanje i rukovanje. U slučaju otkaza u garantnom roku proizvođač će izvršiti popravku ili zameniti neispravan uređaj u roku od nedelju dana.

#### Reklamaciju ne možemo prihvatiti u slučaju:

- Oštećenja koje je nastalo kao posledica nestručne ugradnje ili rukovanja;
- Otkaza ili oštećenja koji su posledica nepoštovanja propisanog načina spajanja;
- Otkaza koji su posledica neadekvatnog napajanja ili mrežnog napona;
- Pokušaja popravke od strane nekvalifikovanog ili neovlašćenog lica.

Reklamaciju proizvoda izvršite slanjem prirubnice na našu adresu zajedno sa overenim garantnim listom.

Datum prodaje:

Potpis prodavca i pečat:

Serijski broj:

Garantni list važi samo u slučaju da je upisan datum prodaje i potpisan i overen od strane prodavca.

# ALING-CONEL

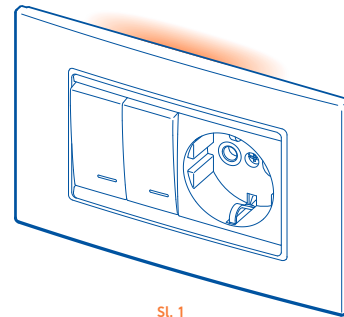
Nova Dimenzija Kvaliteta

SRBIJA • 21432 GAJDOBRA • Železnička 10  
TEL.: ++381 21/762-674, 762-586 • FAX.: ++381 21/762-779  
e-mail: info@aling-conel.com • www.aling-conel.com

## UPUTSTVO ZA INSTALACIJU I RUKOVANJE

### PRIRUBNICE SA LED OSVETLJENJEM

experience



Sl. 1

## MANUAL FOR INSTALLATION AND USAGE

### MOUNTING FRAME WITH LED LIGHTING

experience

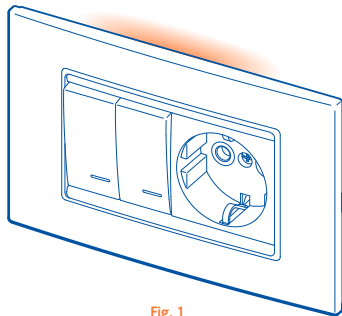


Fig. 1

## WARRANTY

### WARRANTY STATEMENT

Warranty period is **2 (two) years** from the date of purchase.

The manufacturer guarantees the proper operation if you follow the instruction manual for installation and usage. If the product is not working properly during warranty period, manufacturer will replace faulty device within a week.

#### The complaint is not upheld due to:

- The damage that is caused due to improper installation or handling;
- Damages caused by non-compliance with the prescribed ways to connect;
- Cancellation as a consequence of inadequate supply or supply voltage;
- Attempted repairs by an unauthorized person.

Complaints of products is done by sending the product to our address with verified warranty.

Date of sale:

Signature and stamp:

Serial number:

Warranty is valid only when the date of purchase is on and signature and stamp of the seller.

## INSTALLATION MANUAL

- Easy installation by connecting wires a and b

- Several possibilities of connecting on switch or socket-outlet:

1. On zero and phase conductor of the socket-outlet  
- LED light is ON non-stop
2. On phase conductor and zero conductor of indication switch  
- LED light is ON non-stop
3. On connections of one-way switch  
- LED is ON when the switch is off  
(use only with higher power bulbs - CFL and LED bulbs up to 20W can flashing even when switch is off)
4. On output of indication switch and on zero conductor  
- LED is ON when switch is on

- Mounting frame c (Fig.2) can be installed so the light can be on the top or on the bottom side

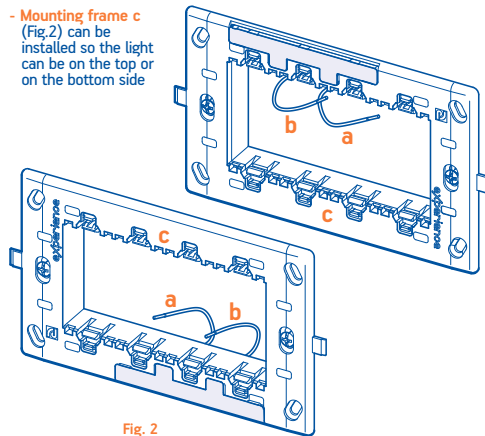


Fig. 2

## FUNCTION AND DESCRIPTION OF DEVICE

Lights the wall at the edge of decorative frame with LED and allows allocation in dark.

## USAGE OF MOUNTING FRAME WITH LED LIGHTING

Intensity of light adjust by gently separating decorative frame from the wall. On flat wall light can be totally eliminated. Intensity of light depends on wall surface and installation.

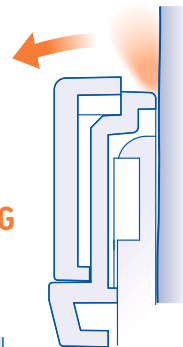


Fig. 3



## WARNING

- Irregular installation or usage of this device can lead to severe injuries, death and/or loss/damage of properties
- Any usage not mentioned in manual is prohibited
- Installation must be done by authorized person
- Do not take off transparent lid from LED panel
- After usage, do not litter product, but act according to the rules for disposal of electronic waste