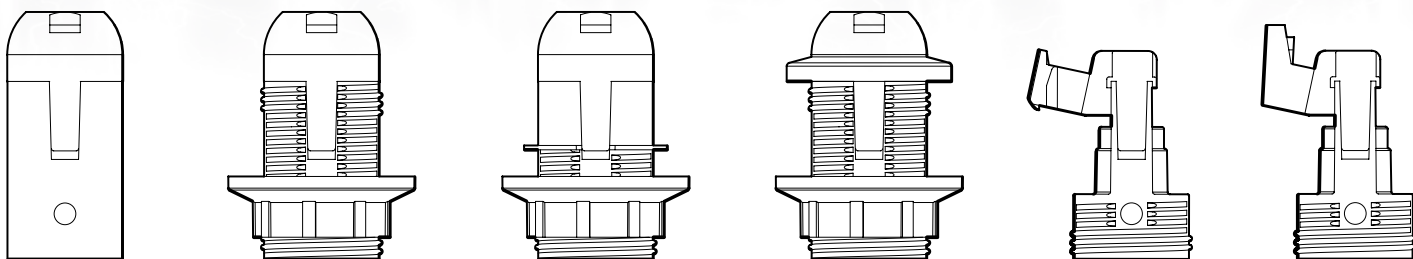


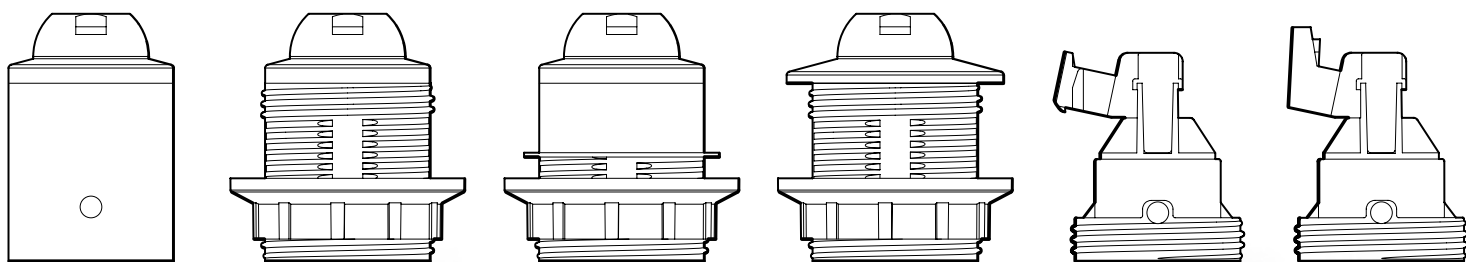
ALING CONEL

Nova Dimenzija Kvaliteta



TERMOPLASTIČNA SIJALIČNA GRLA

E14 i **E27**

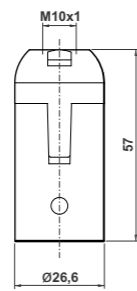


www.aling-conel.com

Grlo E14 viseće

Bezvijačno stezanje
Navoj za nazuvicu M10x1
Temperaturna otpornost T180 / T210

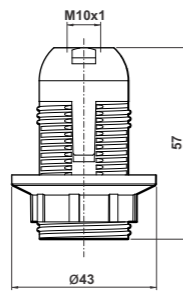
- 11011.0 bela T180
- 11012.0 bela T210*
- 11011.E crna T180
- 11012.E crna T210*



Grlo E14 luster

Bezvijačno stezanje
Navoj za nazuvicu M10x1
Temperaturna otpornost T180 / T210

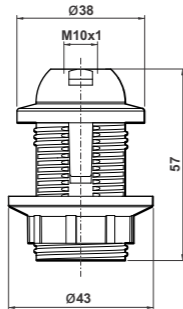
- 11021.0 bela T180
- 11022.0 bela T210*
- 11021.E crna T180
- 11022.E crna T210*



Grlo E14 luster sa obodom

Bezvijačno stezanje
Navoj za nazuvicu M10x1
Temperaturna otpornost T180 / T210

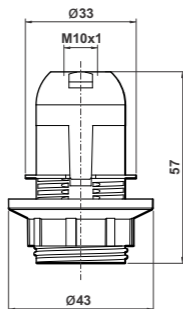
- 11023.0 bela T180
- 11024.0 bela T210*
- 11023.E crna T180
- 11024.E crna T210*



Grlo E14 luster kratko

Bezvijačno stezanje
Navoj za nazuvicu M10x1
Temperaturna otpornost T180 / T210

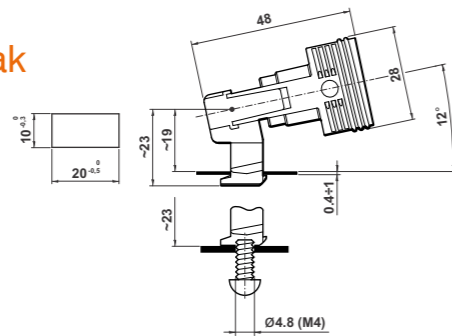
- 11031.0 bela T180
- 11032.0 bela T210*
- 11031.E crna T180
- 11032.E crna T210*



Grlo E14 stojeće za vijak

Bezvijačno stezanje
Za vezu sa vijkom
Temperaturna otpornost T180 / T210

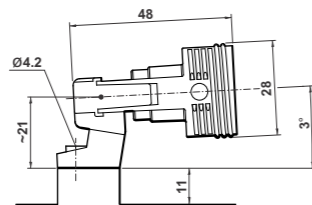
- 11041.0 bela T180
- 11042.0 bela T210*
- 11041.E crna T180
- 11042.E crna T210*



Grlo E14 stojeće za utiskivanje

Bezvijačno stezanje
Za vezu utiskivanjem
Temperaturna otpornost T180 / T210

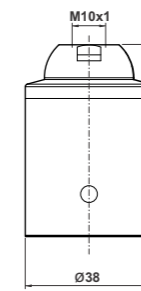
- 11043.0 bela T180
- 11044.0 bela T210*
- 11043.E crna T180
- 11044.E crna T210*



Grlo E27 viseće

Bezvijačno stezanje
Navoj za nazuvicu M10x1
Temperaturna otpornost T180 / T210

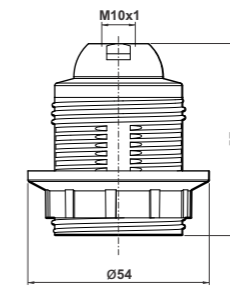
- 12011.0 bela T180
- 12012.0 bela T210*
- 12011.E crna T180
- 12012.E crna T210*



Grlo E27 luster

Bezvijačno stezanje
Navoj za nazuvicu M10x1
Temperaturna otpornost T180 / T210

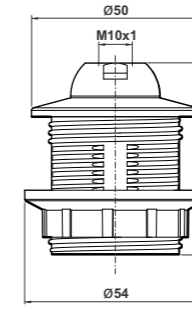
- 12021.0 bela T180
- 12022.0 bela T210*
- 12021.E crna T180
- 12022.E crna T210*



Grlo E27 luster sa obodom

Bezvijačno stezanje
Navoj za nazuvicu M10x1
Temperaturna otpornost T180 / T210

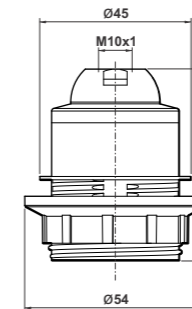
- 12023.0 bela T180
- 12024.0 bela T210*
- 12023.E crna T180
- 12024.E crna T210*



Grlo E27 luster kratko

Bezvijačno stezanje
Navoj za nazuvicu M10x1
Temperaturna otpornost T180 / T210

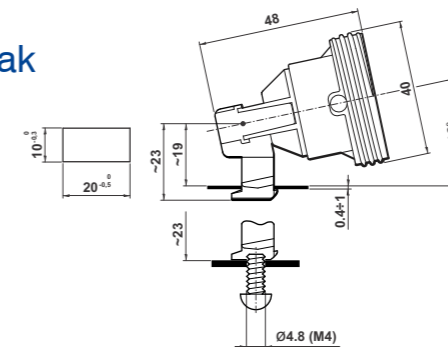
- 12031.0 bela T180
- 12032.0 bela T210*
- 12031.E crna T180
- 12032.E crna T210*



Grlo E27 stojeće za vijak

Bezvijačno stezanje
Za vezu sa vijkom
Temperaturna otpornost T180 / T210

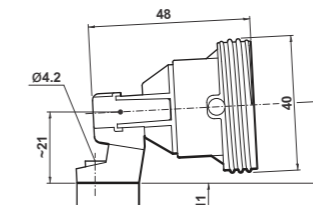
- 12041.0 bela T180
- 12042.0 bela T210*
- 12041.E crna T180
- 12042.E crna T210*



Grlo E27 stojeće za utiskivanje

Bezvijačno stezanje
Za vezu utiskivanjem
Temperaturna otpornost T180 / T210

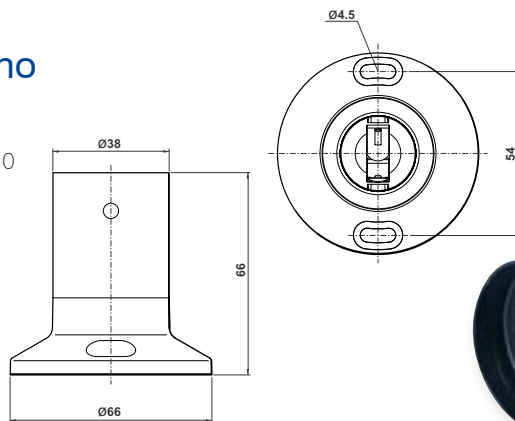
- 12043.0 bela T180
- 12044.0 bela T210*
- 12043.E crna T180
- 12044.E crna T210*



Grlo E27 zidno - ravno

Bezvijačno stezanje
Za vezu sa vijkom
Temperaturna otpornost T180 / T210

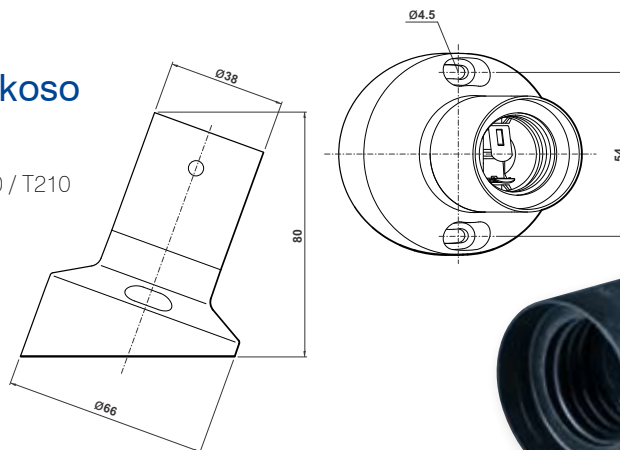
- 12013.0 bela T180
- 12014.0 bela T210*
- 12013.E crna T180
- 12014.E crna T210*



Grlo E27 zidno - koso

Bezvijačno stezanje
Za vezu sa vijkom
Temperaturna otpornost T180 / T210

- 12015.0 bela T180
- 12016.0 bela T210*
- 12015.E crna T180
- 12016.E crna T210*



* Temperaturna otpornost T210 radi se po zahtevu kupca

Materijal koji daje sigurnost



Materijal od koga se izrađuju sijalična grla je veoma važan u smislu mehaničke izdržljivosti i otpornosti na toplotu. Termoplastična grla se dobijaju metodom brizganja. **ALING CONEL** koristi visokokvalitetne materijale koji imaju veliku termičku otpornost (PBT i PET sa punjenim staklenim vlaknima). Termoplastična sijalična grla su veoma elastična i fleksibilna za razliku od bakelitnih i porcelanskih grla koja su gabaritnija i poroznija. Zahvaljujući odličnoj mehaničkoj izdržljivosti moguće je proizvesti termoplastična grla sa tanjim zidovima i na taj način ih učiniti lakšim.

Temperaturna izdržljivost termoplastičnih sijaličnih grla je veoma visoka. **ALING CONEL** proizvodi termoplastična sijalična grla koja mogu podneti temperaturu do **180°C i 210°C**. Temperaturni simbol ugraviran je na svakom sijaličnom grlu. Znak usaglašenosti (CE znak i sl.) je obavezan i daje sigurnost kupcu pri odabiru kvalitetnog proizvoda. Sva ispitivanja **ALING CONEL** - ovih proizvoda rade se od strane renomiranih sertifikacionih kuća u Evropskoj Uniji.

Kvalitet, sigurnost i poverenje
predstavljaju imperativ
u poslovanju kompanije

 **ALING CONEL**

SRBIJA • 21432 GAJDOBRA • Železnička 10 • TEL.: +381 (0) 21 / 762-674, 762-586
FAX.: +381 (0) 21 / 762-779 • E-mail: sales@aling-conel.com • www.aling-conel.com

Sve dodatne informacije u vezi izbora i pravilnog korišćenja sijaličnih grla možete dobiti od našeg prodajnog tima.