

# **ALING CONEL**

## General CATALOGUE 2014/2015





 **ALING CONEL**

Rezultat se bez dobrog tima ne može postići. Stoga smo veliku pažnju posvetili ljudskim resursima i organizaciji, a naš sistem neprestano razvijamo i usavršavamo tako da smo danas postali veliki tim spreman da prihvati sve postavljene zadatke i izazove.



Without good team can not possible to achieve a result. Therefore we are devote a large attention to human resources, and system we develop and improve so we have now become a great team prepared to accept all the tasks and challenges.

## O NAMA



### NAŠA VIZIJA:

ALING-CONEL, u skladu sa usvojenim planovima razvoja do 2020, nastavlja da raste i razvija se u kompaniju srednje veličine, koja će u budućnosti moći da na evropskom i drugim tržištima odgovori zahtevima kupaca koji traže robu i uslugu evropskog kvaliteta. Podrazumeva se da će u svim svojim proizvodima, kao i do sada, ALING-CONEL biti lider kvaliteta i dizajna, nosilac razvoja savremene organizacije poslovanja, koja će odgovarati potrebama poslovanja kompanije i standardima evropskog društva, zaposlenih i osnivača.

### NAŠA MISIJA:

Misija ALING-CONEL je da vrati srpskoj industriji deo imidža koji joj pripada, kao zemlji Srednje i Jugoistočne Evrope, da uveri probirljivo tržište da se ovde može proizvoditi kvalitetno i po zahtevima kupaca, da u okviru lokalne zajednice stvori sigurnost zaposlenima i njihovim porodicama za bolji život i napredak.

### OUR VISION:

In accordance with the approved development plans up to 2020. ALING-CONEL continues to grow and develop to the mid-sized company, which will be in the future respond to customers requirements looking for goods and services of European quality, on the european and other markets. It is understood that in all our products, as before, we will quality and design leader, leader of the modern business development which meets the needs of the company's business and European society, employees and company founder.

### OUR MISSION:

The mission of ALING-CONEL is to return part of the image to the Serbian economy that it deserves like Middle and South-East European country, to convince the choosy market that we're able to produce quality and according to customers requirements. Our mission is that within the local community create a security for employees and their families.



## ► Projektovanje

Quality is that which ALING-CONEL boast and that which make difference from competitive business. A modern designing methods, full international standard implementation and great knowledge and experience are key factors for high level designed quality.

## Projecting ►

Kvalitet je ono sa čime se ALING-CONEL posebno ponosi i u čemu se najviše razlikuje od konkurencije. Savremene metode projektovanja, potpuna primena međunarodnih standarda i posedovanje ogromnog znanja i iskustva su ključni faktori postizanja visokog nivoa projektovanog kvaliteta.



## ► Alatnica

Višedecenijsko iskustvo u izradi alata od početaka iz 1984 god. naš je osnovni adut u pretvaranju projektovanog kvaliteta u proizvod.

Savremena oprema za izradu alata za plastiku i oblikovanje lima takođe je jedan od ključnih faktora za postizanje visokog nivoa kvaliteta. Brza priprema, visoka tačnost izrade i mogućnost izrade geometrijski komplikovanih površina kao rezultat daju pouzdane i kvalitetne alate za proizvodnju.

Decades of experience, since 1984th year in tool making is our main advantage in projected quality transformation into the product.

A modern equipment for mould and sheetmetal tool making also is one of the key factors for high quality level. Quick preparation, high making accuracy and possibility of making geometric complex surfaces results with reliable tools for production.



## Tool workshop ►



## ► Proizvodnja

Upotreba visokokvalitetnih tehničkih termoplasta za izolacione delove zahteva pouzdanu opremu za preradu, stabilnost tehnološkog procesa i stalno praćenje i kontrolisanje.

O proizvodnom procesu i opremi vodi se posebna briga. Koristi se oprema sa mogućnošću preciznog podešavanja parametara prerade, održavanje i prateća infrastruktura su na visokom nivou, a kontrolisanje procesa detaljno i kontinuirano.



## Production ►



Using of high quality technical thermoplastic materials for insulation parts require reliable processing equipment, stability of process and continuously process control. The special care is take about processes and production equipment. Precise setting equipment is used, maintenance and supporting infrastructure are at high level, process control is detailed and permanent.

## ▶ Testiranje

Finalna kontrola i ispitivanje ostvarenih karakteristika proizvoda u odnosu na one koje zahtevaju tehnički standardi obavlja se u posebno opremljenoj laboratoriji.

Final control and testing of achieved product characteristics according required by technical standards performs in equipped laboratory.



Testing ▶



Elektro-mehanička ispitivanja izdržljivosti proizvoda tokom eksploatacije obavljaju se na ispitnom stolu koji je izrađen tako da se svi zahtevi po pitanju električne i mehaničke izdržljivosti mogu proveriti.

Delovi od izolacionog materijala proveravaju se testiranjem na aparaturnama za testiranje karakteristika izolacionih materijala. Ispitivanja se obavljaju u toku razvoja ili izmene proizvoda i periodično na serijama.

Insulating parts are checked on the testing apparatus for insulation material. Tests are performed during development, product changes or periodically on a production series.



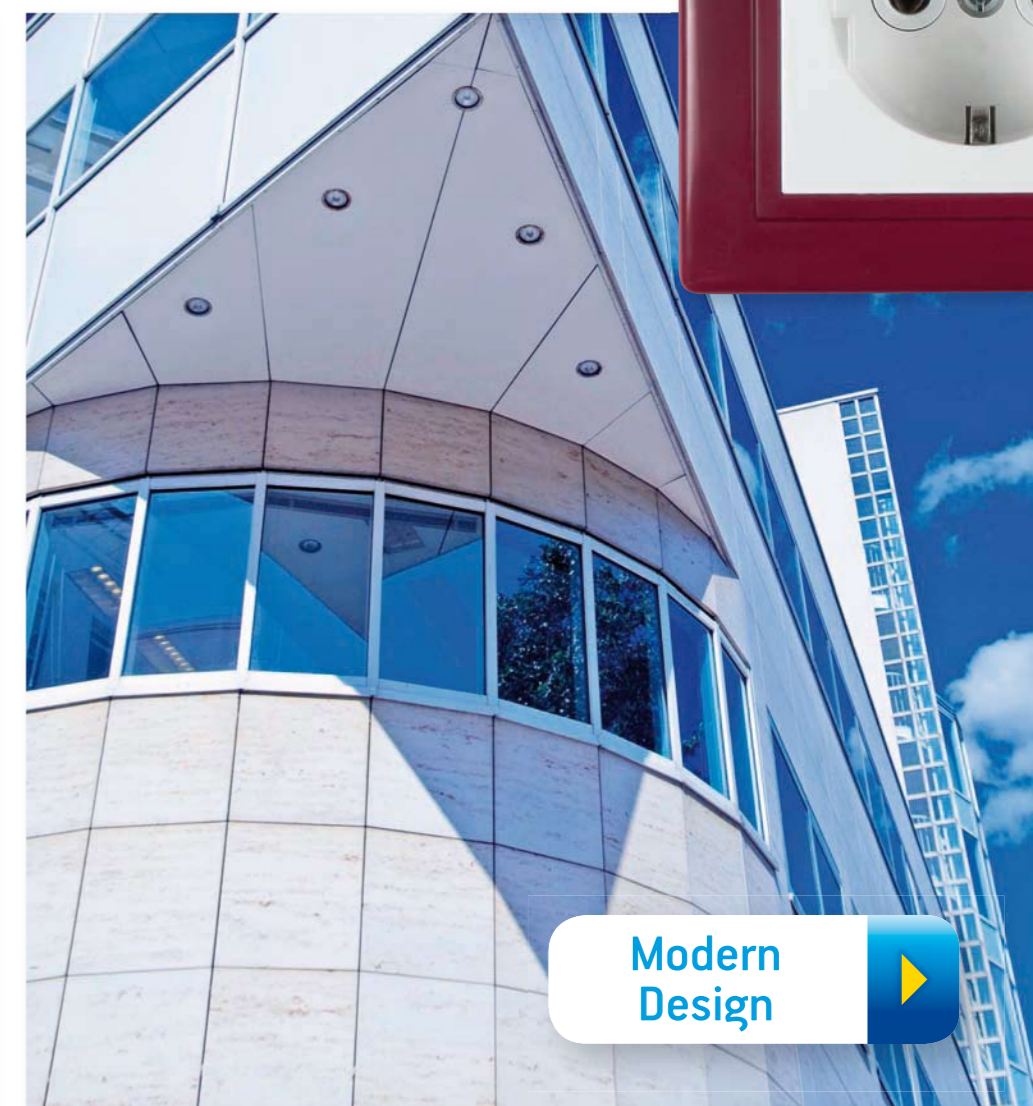
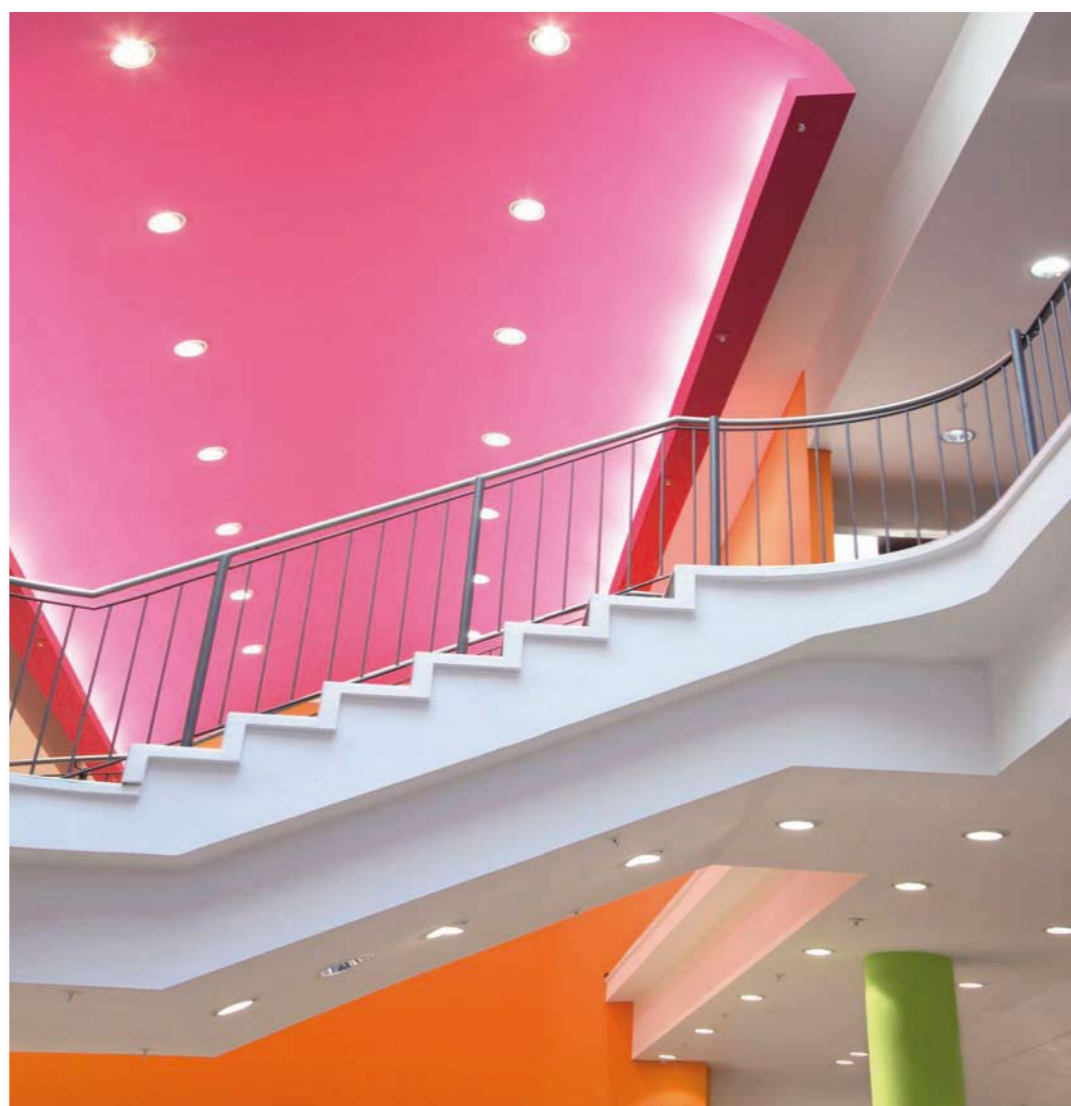
Electro-mechanical testing of product endurance performed on testing desk which is made that all electric and mechanic requirements can be tested. Insulation parts checked by testing on insulation materials tests equipment. Testings are performed during development or product change and periodically on lots.

▶ Moderan dizajn



Trend koji pratimo u dizajnu naših proizvoda predstavlja standard u dizajnu kućnog elektroinstalacionog materijala.

Trend in our products design which we follow up is a standard in household installation design.



Modern Design



## ▶ Postojanost

U naše proizvode ugradili smo ogromno znanje i iskustvo i obezbedili da ih možete koristiti mnogo duže nego što ste zamislili.

Enormously knowledge and experience are incorporated in our products, you can use it more than you imagine.







Usaglašenost sa svim tehničkim zahtevima i upotreba savremenih materijala i rešenja obezbeđuje veliku bezbednost tokom upotrebe.

All technical requirements compliance, contemporary material and solving use provides a great safety when handling.

## ▶ Veliki izbor boja i materijala

Izbor odgovarajuće boje ulepšaće Vaš ambijent.  
Boju možete izabrati iz postojeće palete  
ili zahtevati po sopstvenoj želji.  
U ponudi su i drvene maske u 5 nijansi.

Adequate color choice beautify yor space.  
Color can be choosen from existing palette  
or requested according own desire.  
We can offer 5 diferent wooden frames.

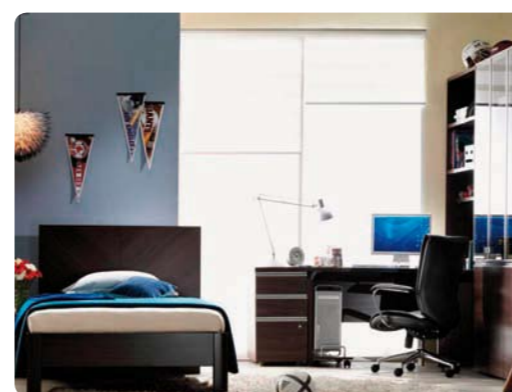
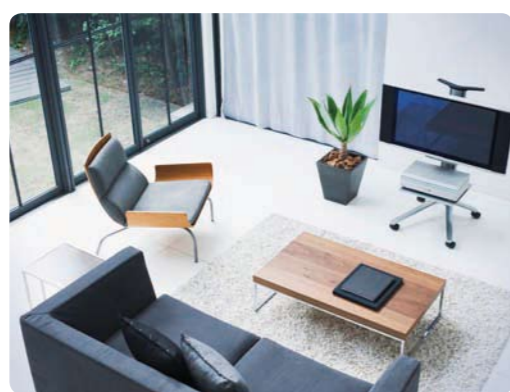


Colorfull & Natural ▶

▶ Lakoća korišćenja



Simplicity ▶



## ▶ Modularni program

Modularni program je dizajniran da ugodni Vašem najprefinjenijem ukusu, da učini da Vaš prostor izgleda baš onako kako ste ga zamislili. Dopadljiv oblik, savršene površine i ugodan dodir.

The modular program is designed to satisfy Your the most delicate taste, to make Your ambience looks just as you imagined. Pretty shape, perfect surfaces and comfortably touch.



Modular  
Program ▶

## Antibakterijski program

Antibakterijski program izrađen u standardnom ALING MODE dizajnu i isključivo u beloj boji ima funkciju zaštite korisnika od prenošenja bakterija, virusa, mikroba i gljivica čestim dodirivanjem. Dnevno više korisnika dodiruje tastere sklopki, maske i blokove priključnica. Ovo je naročito izraženo u javnim i zdravstvenim ustanovama tako da je prednja površina idealno mesto za razvoj i širenje bakterija. Specijalni aditivi na bazi srebrnih jona koji se dodaju u plastične mase tokom vremena uništavaju i sprečavaju dalje širenje bakterija na površini plastike. Zahvaljujući ovim karakteristikama srebra postiže se veoma efikasna i dugotrajna zaštita zdravlja svih korisnika koji dolaze u dodir sa sklopkama, maskama i priključnicama. Prvenstveno je značajna primena u svim prostorima gde se zahteva visok stepen higijene kao što su bolnice i druge zdravstvene ustanove, restorani, autobuske i železničke stanice, aerodromi, školske ustanove, stanovi sa bolesnim osobama osetljivim na bakterije i viruse, stanovi zdravstvenih radnika, trgovinski i poslovni centri, javne ustanove (sudovi, opštine, muzeji, bioskopi, sportski objekti i sl.).

Proizvodi su testirani u skladu sa standardom JIS Z 2801 i poseduju visok stepen redukcije bakterija na površini plastike. Održavanje i čišćenje se sprovodi isto kao i kod proizvoda koji nemaju antibakterijsku zaštitu.



Antibakterijski program ALING MODE izrađuje se isključivo u beloj boji. Proizvodi su identični kao i standardni program mode sa dodatom oznakom A ispred oznake proizvoda. Sve maske antibakterijskog programa označene su znakom raspoznavanja



### Tasteri sklopki Switch buttons

- art. **A6541.0** Taster sklopke 1M, beli  
Switch button 1M, white
- art. **A6542.0** Taster sklopke 1M sa indikacijom, beli  
Switch button 1M with indication, white
- art. **A6581.0** Taster sklopke 2M, beli  
Switch button 2M, white
- art. **A6582.0** Taster sklopke 2M sa indikacijom, beli  
Switch button 2M with indication, white

### Priključnice dvopolne Double-pole sockets outlets

- art. **A651.0** Priključnica dvopolna 16A/250V~ sa polikarbonatskim jezgrom 2M, beli blok  
Double-pole socket outlet 16A/250V~ with PC insert 2M, white
- art. **A652.0** Priključnica dvopolna 10A/250V~ sa polikarbonatskim jezgrom 1M, beli blok  
Double-pole socket outlet 10A/250V~ with PC insert 2M, white
- art. **A653.0** Priključnica dvopolna 16A/250V~ sa polikarbonatskim jezgrom i poklopcem 2M, beli blok  
Double-pole socket outlet 16A/250V~ with PC insert and cover 2M, white

### Priključnice antenske i komunikacijske Sockets aerial and communication

- art. **A6621.0** Priključnica antenska TV za individualne sisteme IEC M 9,5mm/F 1M, beli blok  
TV aerial socket for individual systems IEC M 9,5mm/F 1M, white
- art. **A6622.0** Priključnica antenska FM za individualne sisteme IEC F 9,5mm/F 1M, beli blok  
FM aerial socket for individual systems IEC F 9,5mm/F 1M, white
- art. **A6625.0** Priključnica antenska TV za individualne sisteme F/F 1M, beli blok  
TV aerial socket for individual systems F/F 1M, white
- art. **A6627.0** Priključnica audio RCA dvostruka 1M, beli blok  
Audio socket RCA double 1M, white
- art. **A6519.0** Keystone nosač 1M, beli  
Keystone holder 1M, white
- art. **A65190.0** ELine nosač 1M, beli  
ELine holder 1M, white

### Maske Covering frames

- art. **A6500.0** Poklopac maske 1M, beli  
Mask cover 1M, white
- art. **A6501.0** Maska jednostruka 1M, bela  
One-gang frame 1M, white
- art. **A6502.0** Maska dvostruka 2M, bela  
Two-gang frame 2M, white
- art. **A6503.0** Maska trostruka 3M, bela  
Three-gang frame 3M, white
- art. **A6504.0** Maska četvorstruka 4M, bela  
Four-gang frame 4M, white
- art. **A6505.0** Maska petostruka 5M, bela  
Five-gang frame 5M, white
- art. **A6507.0** Maska sedmostruka 7M, bela  
Seven-gang frame 7M, white
- art. **A65013.0** Maska jednostruka 1M/3M za prirubnicu 3M, bela  
One-gang frame 1M/3M for 3M flange, white
- art. **A65023.0** Maska dvostruka 1M+1M/3M za prirubnicu 3M, bela  
Two-gang frame 1M+1M/3M for 3M flange, white
- art. **A65021.0** Maska višestruka 2x2M horizontalna, bela  
Multi-gang frame 2x2M horizontal, white
- art. **A65022.0** Maska višestruka 2x2M vertikalna, bela  
Multi-gang frame 2x2M vertical, white
- art. **A65031.0** Maska višestruka 3x2M horizontalna, bela  
Multi-gang frame 3x2M horizontal, white
- art. **A65032.0** Maska višestruka 3x2M vertikalna, bela  
Multi-gang frame 3x2M vertical, white

## Antibacterial program

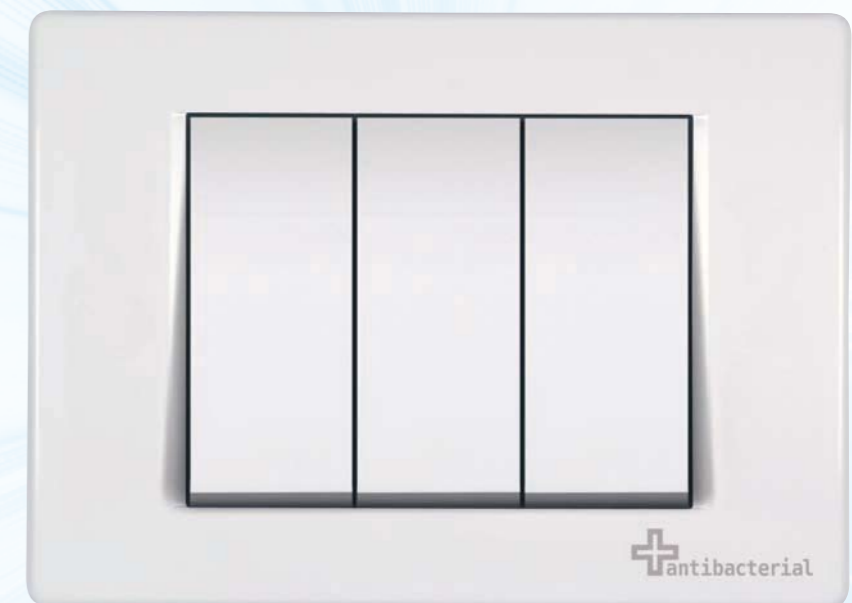
Antibacterial program made in standard ALING MODE design and exclusively in white color has a function to protect user from transmission of bacterial, viruses, microbes and fungi during the often touching. During the day more users touches the switch buttons, covering frames and socket blocks. It is especially expressed in the public and medical institutions, so that the front surface is perfect place for growth and spread of bacteria.

The special additives on silver ions that were added to plastic compounds damage and block bacteria spread on the plastic surface. With the help of this silver characteristic there is very effective and long term protection of health for all users which are in contact with switches, covering frames and sockets.

At the first time application is important at the places where a high level of hygiene is required like hospitals and other medical institutions, restaurants, bus and train stations, airports, schools, apartments with the sick persons which are sensitive on bacteria and viruses, medical employees apartments, shopping and business centers, public institutions (courthouses, townships, museums, cinemas, sport arenas).

The products are tested according the standard JIS Z 2801 and they have a high level of bacteria reduction on plastic surface. Cleaning and maintenance is same like products without antibacterial protection.

Antibacterial program ALING MODE was made exclusively in white color. Products are identical with standard program with additional mark A ahead of product mark. All covering frames are marked with sign of recognition



ČUVAR  
VAŠEG  
ZDRAVLJA

YOUR  
HEALTH  
GUARDIAN

► Nove dimenzije komfora

MODE intelligence predstavlja inovativno, moderno i korisnički jednostavno rešenje za promenu svetlosnog ambijenta u vašem domu ili kancelarijskom prostoru. Daljinski upravljač u kombinaciji sa inteligentnim regulatorima i priključnicama omogućava potpuno jednostavnu integraciju u već postojeće instalacije bez bilo kakvog prepravljavanja instalacije, niti je potrebna bilo kakva obuka instalatera. Upravljač ima mogućnost upravljanja sa osam različitih strujnih krugova i veoma jednostavno dodeljivanje funkcije svakom tasteru od strane korisnika. Pored toga daljinski upravljač je snabdeven i sa tri memorijska tastera kojim sa može veoma jednostavno dodeliti trenutni scenario po želji korisnika (memorisati trenutno stanje koje korisniku odgovara).

MODE intelligence is an innovative, modern and simple solution for ambient light change in your home or office. The remote controller in combination with intelligent dimmers and sockets allows completely simple integration into existing installations without any installation remake or installer training. Remote controller can control eight different circuits and very simple function assignment for each controller key by user. In addition controller has three memory keys for scenario assignment (save the current state).

# Upravljanje iz fotelje

**Daljinski regulator sa 8 kanala i 3 memorijska tastera ZigBee**

- Upravljanje sa 8 nezavisnih kanala,
- Mogućnost memorisanja 3 različita scenarija,
- Rad u ZigBee mreži 2,4 GHz,
- Domet u kućnom okruženju 15m
- Napajanje 2 baterije 1,5V AAA

art. **6900.1** sivi  
art. **6900.A** antracit

**Remote controller with 8 chanel and 3 memory ZigBee**

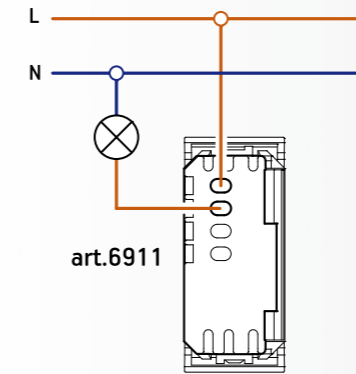
- 8 different chanel control,
- up to 3 scenarios store,
- ZigBee 2,4 GHz working,
- 15m range in house
- Supply 2 x 1,5V AAA

art. **6900.1** gray  
art. **6900.A** anthracite



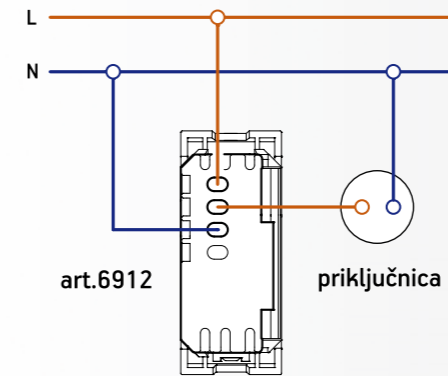
**Šeme vezivanja Intelligence**

**Intelligence wiring diagrams**



Elektronski regulator priključuje se umesto jedнопolne sklopke.

Dimmer is connected instead one pole switch.



Modul za kontrolu priključnice spaja se ispred priključnice sa priključkom za multi provodnik. Moguće je vršiti uključivanje, isključivanje, kao i kontrolu snage potrošača.

Socket outlet control module is connected into socket circuit with neutral wire connection. Switching and load power control.

**Elektronski regulator svetlosti 230V~/50Hz 40-400W sa daljinskim upravljanjem ZigBee**

- Za sijalice sa užarenim vlaknom i halogene sijalice 230V~,
- Usaglašeno sa IEC 60669-2-1,
- Rad u ZigBee mreži 2,4 GHz,
- Ugradnja na noseću prirubnicu utiskivanjem

art. **6911.0** beli  
art. **6911.A** antracit

**Dimmer 230V~/50Hz 40-400W remote controlled ZigBee**

- For the incadescent lamps and halogen lamps 230V~,
- Complied with IEC 60669-2-1,
- ZigBee 2,4 GHz working,
- Installation into the holding flange by pressing

art. **6911.0** white  
art. **6911.A** anthracite



**DIMENZIJE ZA UGRADNJU (visina i dubina od ravni zida)**

**INSTALLATION DIMENSIONS (height and depth from the wall plane)**

Elektronski regulator svetlosti 230V~/50Hz 40-400W sa daljinskim upravljanjem ZigBee (širina modula 22,2mm)

Elektronski modul za kontrolu priključnice 230V~ 500W sa daljinskim upravljanjem ZigBee (širina modula 22,2mm)

Daljinski regulator sa 8 kanala i 3 memorijska tastera ZigBee

Dimmer 230V~/50Hz 40-400W remote controlled ZigBee (module width 22,2mm)

Electronic module for socket outlets control 230V~ 500W remote controlled ZigBee (module width 22,2mm)

Remote controller with 8 chanel and 3 memory ZigBee

**Elektronski modul za kontrolu priključnice 230V~ 500W sa daljinskim upravljanjem ZigBee**

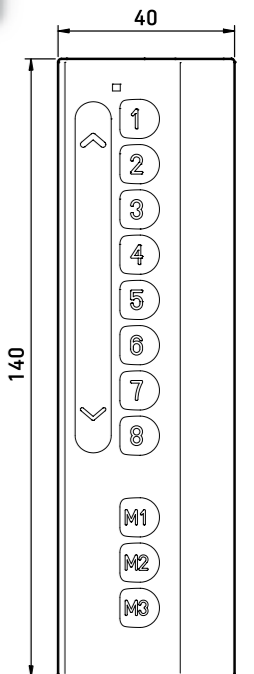
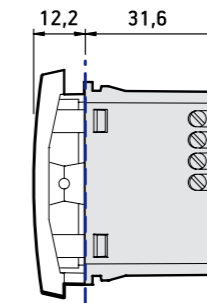
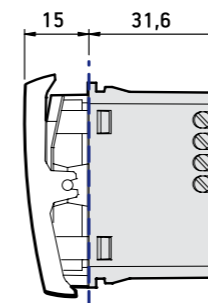
- Za potrošače sa omskim opterećenjem,
- Ograničenje snage potrošača,
- Usaglašeno sa IEC 60669-2-1,
- Rad u ZigBee mreži 2,4 GHz,
- Ugradnja na noseću prirubnicu utiskivanjem

art. **6912.0** beli  
art. **6912.A** antracit

**Electronic module for socket outlets control 230V~ 500W remote controlled ZigBee**

- For resistive load,
- Limit the power consumed,
- Complied with IEC 60669-2-1,
- ZigBee 2,4 GHz working,
- Installation into the holding flange by pressing

art. **6912.0** white  
art. **6912.A** anthracite



New approach in household  
electric installations  
making

**ALING** **MO  
DE**

Modular Program





## BOJE I KOMBINACIJE

ALING MODE čine modularni elementi (sklopke, regulatori, priključnice), pribor i pokrivne maske (ramovi).

Modularni elementi izrađuju se u dve osnovne boje:



Dvopolne priključnice 10A i 16A izrađuju se za specijalne namene (mreže za napajanje preko UPS ili generatora) u bojama crvena (pribl. RAL 3001), zelena (pribl. RAL 6016) i narandžasta (pribl. RAL 2004).

Pokrivne maske standardno se izrađuju u bojama:

### PLASTIČNE MASKE PLASTIC FRAMES



## COLOURS AND COMBINATIONS

ALING MODE consist of modular elements (switch, dimmer, socket outlet), flange and covering frame.

Modular elements are made in two colours:



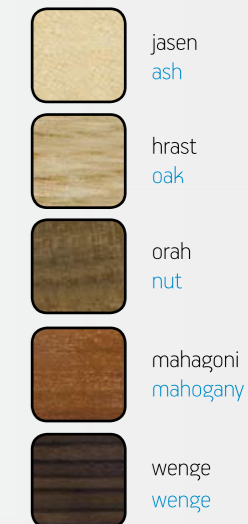
Two-pole sockets outlets 10A and 16A are intended for special applications (power networks for the supply via UPS or generator) in red colour (close to RAL 3001), green (close to RAL 6016) and orange (close to RAL 2004).

The standard covering frames are made in the following colours:

### METALIZIRANE MASKE METALLIC FRAMES

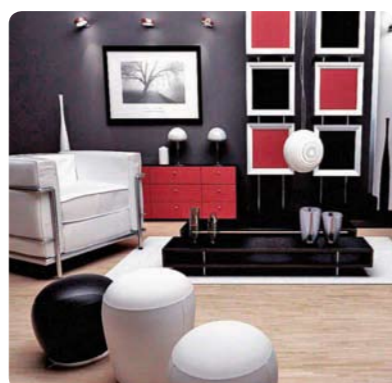


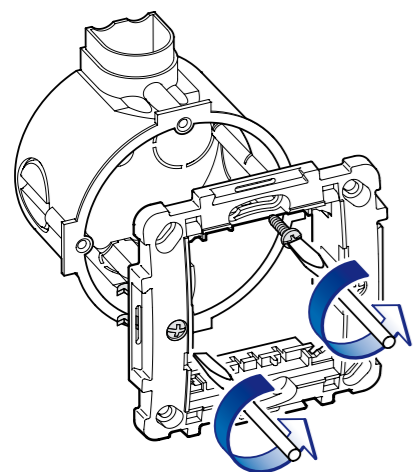
### DRVENE MASKE WOODEN FRAMES



ALING MODE je drugačiji pristup izradi kućnih električnih instalacija sa modularnim elektroinstalacionim komponentama za ugradnju u zid koje se mogu po želji naknadno menjati ili premeštati u postojećem sklopu ukoliko se raspored pokaže kao neadekvatan.

ALING MODE is quite different approach in making the household electric installations with wall-mounted modular electric components that can be, if desired, subsequently changed or displaced within the existing assembly if the arrangement proves to be inadequate.





Kompatibilnost sa sistemom ugradnje u zid prema međunarodnim standardima obezbeđena je uvođenjem prirubnice koja nosi 1 ili 2 modula. Ova prirubnica se postavlja u standardnu montažnu kutiju Ø60 mm uobičajeno uz pomoć stegača ili vijaka. Time je omogućeno da se program ALING MODE može ugrađivati kod adaptacije postojećih instalacija bez ugradnje novih montažnih kutija.

The compatibility with wall-mounted system according to the international standards is assured by introducing the flange carrying 1 or 2 modules. This flange is positioned into the standard installation box Ø60mm by using the clamps or screws. Such procedure allows ALING MODE programme to be installed when the existing installations are adapted, without inserting the new installation boxes.

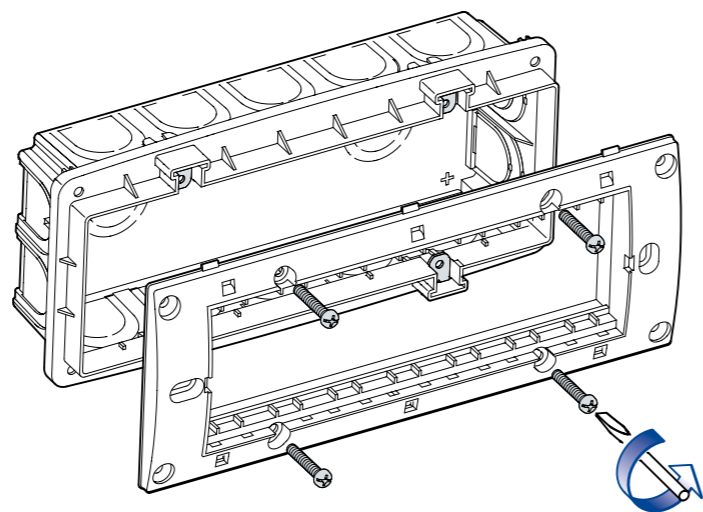
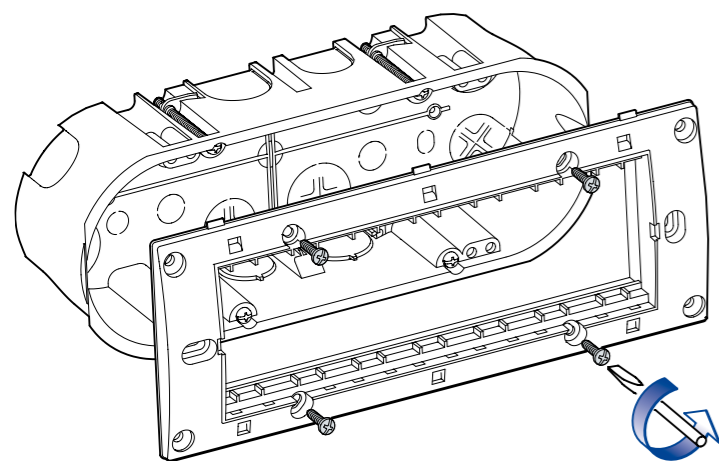
Za sklopove za ugradnju 3 ili više modula obezbeđene su posebne montažne kutije na koje se prirubnica montira vijcima isporučenim zajedno sa prirubnicom.

The special installation boxes are provided for the installation of 3 or more module assemblies, onto which the flange is mounted by screws supplied with the flange.

U zavisnosti od načina ugradnje kutije se izrađuju za pune zidove:

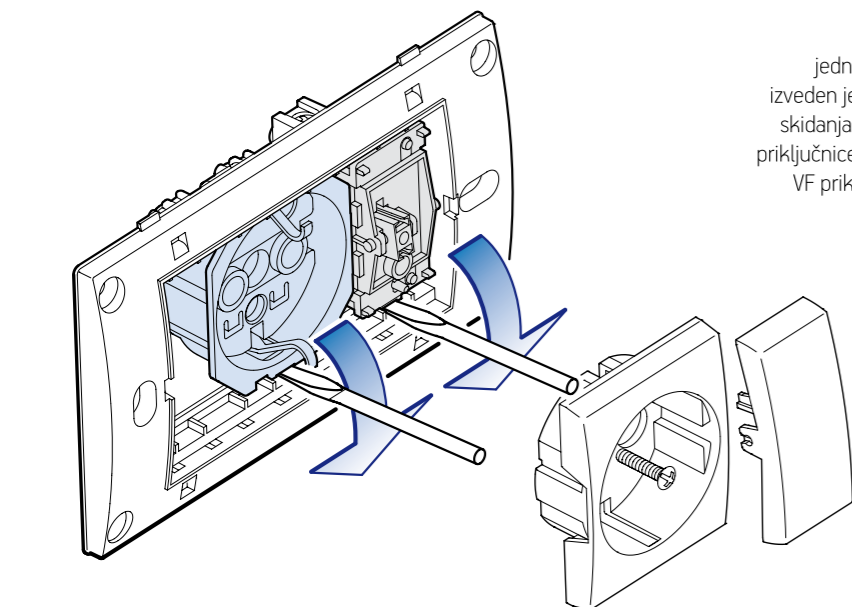
Depending on the manner of installation the boxes are made for solid walls:

Ili za šuplje zidove (gipsane ploče, drvene ploče i slično).  
Or for hollow walls (gypsum boards, wooden boards and similar).



Postavljanje modula u noseću prirubnicu je veoma jednostavno ručnim utiskivanjem. Sklop modula i noseće prirubnice izveden je tako da je skidanje svih modula moguće sa prednje strane bez skidanja prirubnice sa montažne kutije. Dovoljno je skinuti taster ili blok priključnice i izvijačem otkaçiti modul. Kod pojedinih proizvoda (regulatori, VF priključnice) skidanje modula se može obaviti bez uklanjanja bloka.

Positioning of module into the holding flange is very simple by hand pressing. The module and holding flange assembly is made in such a way that it is possible to remove all modules from the front side without removing the flange from the installation box. It is sufficient to remove the button or the block of the socket outlet and to unhook the module by screw driver. In some products (dimmers, VF sockets) the removal of module can be done without block removal.



> SKLOPKE 10A i 16A

> 10 and 16A SWITCHES

▶ Sklopka jednopolna 10AX/250V~

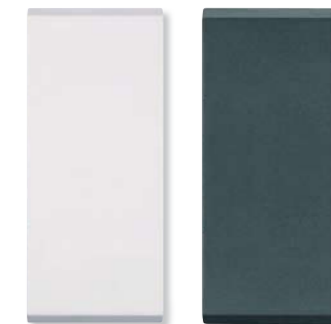
- Usaglašeno sa IEC 60669-1,  
- Ugradnja u noseću prirubnicu utiskivanjem

- art. **655.0** beli taster
- art. **655.A** antracit taster
- art. **PP655.0** beli taster - zbirno pakovanje 10 kom
- art. **PP655.A** antracit taster - zbirno pakovanje 10 kom

▶ Single-pole switch 10AX/250V~

- Complied with IEC 60669-1  
- Installation into the holding flange by pressing

- art. **655.0** white button
- art. **655.A** anthracite button
- art. **PP655.0** white button - collective packing 10 pcs.
- art. **PP655.A** anthracite button - collective packing 10 pcs.



▶ Sklopka naizmenična 10AX/250V~

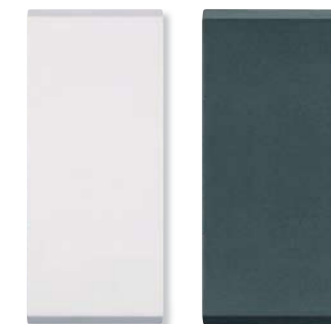
- Usaglašeno sa IEC 60669-1,  
- Ugradnja u noseću prirubnicu utiskivanjem

- art. **657.0** beli taster
- art. **657.A** antracit taster
- art. **PP657.0** beli taster - zbirno pakovanje 10 kom
- art. **PP657.A** antracit taster - zbirno pakovanje 10 kom

▶ Alternative switch 10AX/250V~

- Complied with IEC 60669-1  
- Installation into the holding flange by pressing

- art. **657.0** white button
- art. **657.A** anthracite button
- art. **PP657.0** white button - collective packing 10 pcs.
- art. **PP657.A** anthracite button - collective packing 10 pcs.



▶ Sklopka ukrasna 2M 10AX/250V~

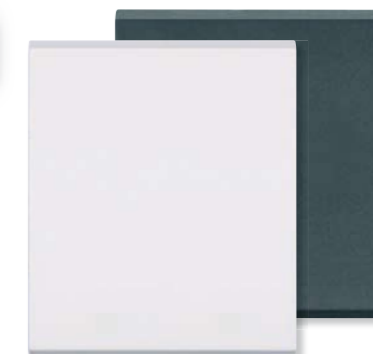
- Usaglašeno sa IEC 60669-1,  
- Ugradnja u noseću prirubnicu utiskivanjem

- art. **658.0** beli taster
- art. **658.A** antracit taster
- art. **PP658.0** beli taster - zbirno pakovanje 5 kom
- art. **PP658.A** antracit taster - zbirno pakovanje 5 kom

▶ Cross-switch 2M 10AX/250V~

- Complied with IEC 60669-1  
- Installation into the holding flange by pressing

- art. **658.0** white button
- art. **658.A** anthracite button
- art. **PP658.0** white button - collective packing 5 pcs.
- art. **PP658.A** anthracite button - collective packing 5 pcs.



▶ Sklopka dvopolna 2M 10AX/250V~

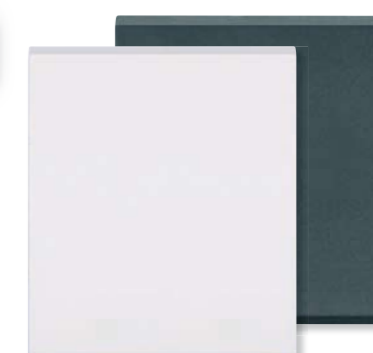
- Usaglašeno sa IEC 60669-1,  
- Ugradnja u noseću prirubnicu utiskivanjem

- art. **6554.0** beli taster
- art. **6554.A** antracit taster
- art. **PP6554.0** beli taster - zbirno pakovanje 5 kom
- art. **PP6554.A** antracit taster - zbirno pakovanje 5 kom

▶ Double-pole switch 2M 10AX/250V~

- Complied with IEC 60669-1,  
- Installation into the holding flange by pressing

- art. **6554.0** white button
- art. **6554.A** anthracite button
- art. **PP6554.0** white button - collective packing 5 pcs
- art. **PP6554.A** anthracite button - collective packing 5 pcs



**Sklopka jednopolna 2M  
10AX/250V~**

- Usaglašeno sa IEC 60669-1,
- Ugradnja u noseću prirubnicu utiskivanjem

art. **6552.0** beli taster  
 art. **6552.A** antracit taster  
 art. **PP6552.0** beli taster - zbirno pakovanje 5 kom  
 art. **PP6552.A** antracit taster - zbirno pakovanje 5 kom

**Single-pole switch 2M  
10AX/250V~**

- Complied with IEC 60669-1,
- Installation into the holding flange by pressing

art. **6552.0** white button  
 art. **6552.A** anthracite button  
 art. **PP6552.0** white button - collective packing 5 pcs  
 art. **PP6552.A** anthracite button - collective packing 5 pcs



**Taster sklopka za svetlo  
10AX/250V~**

- Usaglašeno sa IEC 60669-1,
- Ugradnja u noseću prirubnicu utiskivanjem

art. **659.0** beli taster  
 art. **659.A** antracit taster  
 art. **PP659.0** beli taster  
 zbirno pakovanje 10 kom  
 art. **PP659.A** antracit taster  
 zbirno pakovanje 10 kom

**Light push-button switch  
10AX/250V~**

- Complied with IEC 60669-1
- Installation into the holding flange by pressing

art. **659.0** white button  
 art. **659.A** anthracite button  
 art. **PP659.0** white button  
 collective packing 10 pcs.  
 art. **PP659.A** anthracite button  
 collective packing 10 pcs.



**Sklopka naizmenična 2M  
10AX/250V~**

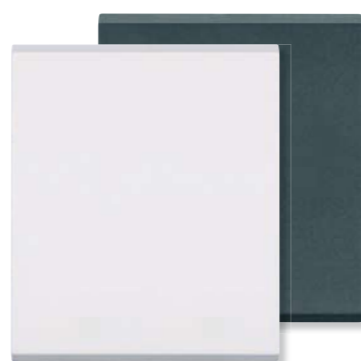
- Usaglašeno sa IEC 60669-1,
- Ugradnja u noseću prirubnicu utiskivanjem

art. **6572.0** beli taster  
 art. **6572.A** antracit taster  
 art. **PP6572.0** beli taster - zbirno pakovanje 5 kom  
 art. **PP6572.A** antracit taster - zbirno pakovanje 5 kom

**Alternative switch 2M  
10AX/250V~**

- Complied with IEC 60669-1
- Installation into the holding flange by pressing

art. **6572.0** white button  
 art. **6572.A** anthracite button  
 art. **PP6572.0** white button - collective packing 5 pcs  
 art. **PP6572.A** anthracite button - collective packing 5 pcs



**Taster sklopka za svetlo 2M  
10AX/250V~**

- Usaglašeno sa IEC 60669-1,
- Ugradnja u noseću prirubnicu utiskivanjem

art. **6590.0** beli taster  
 art. **6590.A** antracit taster  
 art. **PP6590.0** beli taster  
 zbirno pakovanje 5 kom  
 art. **PP6590.A** antracit taster  
 zbirno pakovanje 5 kom

**Light push-button switch 2M  
10AX/250V~**

- Complied with IEC 60669-1
- Installation into the holding flange by pressing

art. **6590.0** white button  
 art. **6590.A** anthracite button  
 art. **PP6590.0** white button  
 collective packing 5 pcs.  
 art. **PP6590.A** anthracite button  
 collective packing 5 pcs.



**Sklopka jednopolna  
sa indicijom 10AX/250V~**

- Usaglašeno sa IEC 60669-1,
  - Ugradnja u noseću prirubnicu utiskivanjem,
  - *Indikacija svetli kada je sklopka isključena:*
- art. **675.0** beli taster  
 art. **675.A** antracit taster  
 art. **PP675.0** beli taster - zbirno pakovanje 10 kom  
 art. **PP675.A** antracit taster - zbirno pakovanje 10 kom
- *Indikacija svetli kada je sklopka uključena:*
- art. **6752.0** beli taster  
 art. **6752.A** antracit taster  
 art. **PP6752.0** beli taster - zbirno pakovanje 10 kom  
 art. **PP6752.A** antracit taster - zbirno pakovanje 10 kom

**Single-pole switch  
with indication 10AX/250V~**

- Complied with IEC 60669-1
  - Installation into the holding flange by pressing
  - *Indication turns on when the switch is off:*
- art. **675.0** white button  
 art. **675.A** anthracite button  
 art. **PP675.0** white button - collective packing 10 pcs.  
 art. **PP675.A** anthracite button - collective packing 10 pcs.
- *Indication turns on when the switch is on:*
- art. **6752.0** white button  
 art. **6752.A** anthracite button  
 art. **PP6752.0** white button - collective packing 10 pcs.  
 art. **PP6752.A** anthracite button - collective packing 10 pcs.



**Taster sklopka za svetlo  
sa indicijom 10AX/250V~**

- Usaglašeno sa IEC 60669-1,
- Ugradnja u noseću prirubnicu utiskivanjem,
- *Indikacija svetli kada je sklopka isključena*

art. **6591.0** beli taster  
 art. **6591.A** antracit taster  
 art. **PP6591.0** beli taster  
 zbirno pakovanje 10 kom  
 art. **PP6591.A** antracit taster  
 zbirno pakovanje 10 kom

**Light push-button switch  
with indication 10AX/250V~**

- Complied with IEC 60669-1
- Installation into the holding flange by pressing
- *Indication turns on when the switch is off*

art. **6591.0** white button  
 art. **6591.A** anthracite button  
 art. **PP6591.0** white button  
 collective packing 10 pcs.  
 art. **PP6591.A** anthracite button  
 collective packing 10 pcs.



**Sklopka naizmenična  
sa indicijom 10AX/250V~**

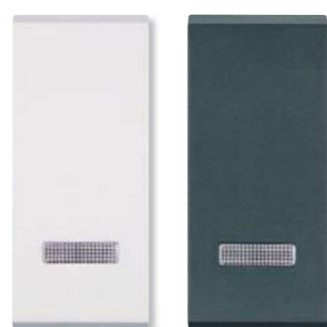
- Usaglašeno sa IEC 60669-1,
- Ugradnja u noseću prirubnicu utiskivanjem,
- *Indikacija svetli kada je strujno kolo otvoreno*

art. **677.0** beli taster  
 art. **677.A** antracit taster  
 art. **PP677.0** beli taster - zbirno pakovanje 10 kom  
 art. **PP677.A** antracit taster - zbirno pakovanje 10 kom

**Alternative switch  
with indication 10AX/250V~**

- Complied with IEC 60669-1
- Installation into the holding flange by pressing
- *Indication turns on when the circuit is open*

art. **677.0** white button  
 art. **677.A** anthracite button  
 art. **PP677.0** white button - collective packing 10 pcs.  
 art. **PP677.A** anthracite button - collective packing 10 pcs.



**Taster sklopka za svetlo 2M  
sa indicijom 10AX/250V~**

- Usaglašeno sa IEC 60669-1,
- Ugradnja u noseću prirubnicu utiskivanjem,
- *Indikacija svetli kada je sklopka isključena*

art. **65901.0** beli taster  
 art. **65901.A** antracit taster  
 art. **PP65901.0** beli taster  
 zbirno pakovanje 5 kom  
 art. **PP65901.A** antracit taster  
 zbirno pakovanje 5 kom

**Light push-button switch 2M  
with indication 10AX/250V~**

- Complied with IEC 60669-1
- Installation into the holding flange by pressing
- *Indication turns on when the switch is off*

art. **65901.0** white button  
 art. **65901.A** anthracite button  
 art. **PP65901.0** white button  
 collective packing 5 pcs.  
 art. **PP65901.A** anthracite button  
 collective packing 5 pcs.



**Taster sklopka za zvono 10AX/250V~**

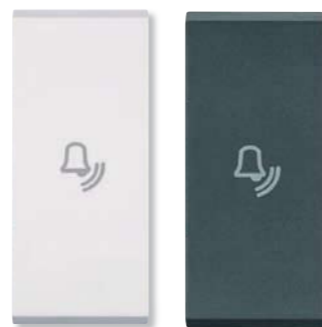
- Usaglašeno sa IEC 60669-1,
- Ugradnja u noseću prirubnicu utiskivanjem

art. **660.0** beli taster  
 art. **660.A** antracit taster  
 art. **PP660.0** beli taster  
 zbirno pakovanje 10 kom  
 art. **PP660.A** antracit taster  
 zbirno pakovanje 10 kom

**Door bell push-button switch 10AX/250V~**

- Complied with IEC 60669-1
- Installation into the holding flange by pressing

art. **660.0** white button  
 art. **660.A** anthracite button  
 art. **PP660.0** white button  
 collective packing 10 pcs.  
 art. **PP660.A** anthracite button  
 collective packing 10 pcs.



**Sklopka ukrсна 2M sa indicijom 10AX/250V~**

- Usaglašeno sa IEC 60669-1,
- Ugradnja u noseću prirubnicu utiskivanjem,
- Indikacija svetli kada je strujno kolo otvoreno

art. **678.0** beli taster  
 art. **678.A** antracit taster  
 art. **PP678.0** beli taster - zbirno pakovanje 5 kom  
 art. **PP678.A** antracit taster - zbirno pakovanje 5 kom

**Cross-switch 2M with indication 10AX/250V~**

- Complied with IEC 60669-1
- Installation into the holding flange by pressing
- Indication turns on when the circuit is open

art. **678.0** white button  
 art. **678.A** anthracite button  
 art. **PP678.0** white button - collective packing 5 pcs.  
 art. **PP678.A** anthracite button - collective packing 5 pcs.



**Taster sklopka za zvono 2M 10AX/250V~**

- Usaglašeno sa IEC 60669-1,
- Ugradnja u noseću prirubnicu utiskivanjem

art. **6600.0** beli taster  
 art. **6600.A** antracit taster  
 art. **PP6600.0** beli taster  
 zbirno pakovanje 5 kom  
 art. **PP6600.A** antracit taster  
 zbirno pakovanje 5 kom

**Door bell push-button switch 2M 10AX/250V~**

- Complied with IEC 60669-1
- Installation into the holding flange by pressing

art. **6600.0** white button  
 art. **6600.A** anthracite button  
 art. **PP6600.0** white button  
 collective packing 5 pcs.  
 art. **PP6600.A** anthracite button  
 collective packing 5 pcs.



**Taster sklopka jednopolna 10AX/250V~**

- Usaglašeno sa IEC 60669-1,
- Ugradnja u noseću prirubnicu utiskivanjem

art. **689.0** beli taster  
 art. **689.A** antracit taster  
 art. **PP689.0** beli taster - zbirno pakovanje 10 kom  
 art. **PP689.A** antracit taster - zbirno pakovanje 10 kom

**Single-pole push-button switch 10AX/250V~**

- Complied with IEC 60669-1
- Installation into the holding flange by pressing

art. **689.0** white button  
 art. **689.A** anthracite button  
 art. **PP689.0** white button - collective packing 10 pcs.  
 art. **PP689.A** anthracite button - collective packing 10 pcs.



**Taster sklopka za zvono sa indicijom 10AX/250V~**

- Usaglašeno sa IEC 60669-1,
- Ugradnja u noseću prirubnicu utiskivanjem,
- Indikacija svetli kada je sklopka isključena

art. **6601.0** beli taster  
 art. **6601.A** antracit taster  
 art. **PP6601.0** beli taster  
 zbirno pakovanje 10 kom  
 art. **PP6601.A** antracit taster  
 zbirno pakovanje 10 kom

**Door bell push-button switch 2M with indication 10AX/250V~**

- Complied with IEC 60669-1
- Installation into the holding flange by pressing
- Indication turns on when the switch is off

art. **6601.0** white button  
 art. **6601.A** anthracite button  
 art. **PP6601.0** white button  
 collective packing 10 pcs.  
 art. **PP6601.A** anthracite button  
 collective packing 10 pcs.



**Taster sklopke za roletne 2M 10AX/250V~**

- Usaglašeno sa IEC 60669-1,
- Ugradnja u noseću prirubnicu utiskivanjem,
- Par taster sklopki povezanih za upravljanje kretanjem elektromotora za roletne u dva smera

art. **690.0** beli taster  
 art. **690.A** antracit taster  
 art. **PP690.0** beli taster  
 zbirno pakovanje 5 kom  
 art. **PP690.A** antracit taster  
 zbirno pakovanje 5 kom

**Push-button switches for rolling shutters 2M 10AX/250V~**

- Complied with IEC 60669-1
- Installation into the holding flange by pressing
- A pair of connected push-button switches for the control of rolling shutters electric motor movement in two directions

art. **690.0** white button  
 art. **690.A** anthracite button  
 art. **PP690.0** white button  
 collective packing 5 pcs.  
 art. **PP690.A** anthracite button  
 collective packing 5 pcs.



**Taster sklopka za zvono 2M sa indicijom 10AX/250V~**

- Usaglašeno sa IEC 60669-1,
- Ugradnja u noseću prirubnicu utiskivanjem,
- Indikacija svetli kada je sklopka isključena

art. **66001.0** beli taster  
 art. **66001.A** antracit taster  
 art. **PP66001.0** beli taster  
 zbirno pakovanje 5 kom  
 art. **PP66001.A** antracit taster  
 zbirno pakovanje 5 kom

**Light push-button switch 2M with indication 10AX/250V~**

- Complied with IEC 60669-1
- Installation into the holding flange by pressing
- Indication turns on when the switch is off

art. **66001.0** white button  
 art. **66001.A** anthracite button  
 art. **PP66001.0** white button  
 collective packing 5 pcs.  
 art. **PP66001.A** anthracite button  
 collective packing 5 pcs.



➤ **Sklopka jednopolna bez tastera 10AX/250V~**

- Usaglašeno sa IEC 60669-1,
- Ugradnja u noseću pribudnicu utiskivanjem,

art. **6551**  
art. **PP6551** zbirno pakovanje 10 kom

**Single-pole switch without button 10AX/250V~**

- Complied with IEC 60669-1
- Installation into the holding flange by pressing

art. **6551**  
art. **PP6551** collective packing 10 pcs.



➤ **Sklopka naizmenična bez tastera 10AX/250V~**

- Usaglašeno sa IEC 60669-1,
- Ugradnja u noseću pribudnicu utiskivanjem,

art. **6571**  
art. **PP6571** zbirno pakovanje 10 kom

**Alternative switch without button 10AX/250V~**

- Complied with IEC 60669-1
- Installation into the holding flange by pressing

art. **6571**  
art. **PP6571** collective packing 10 pcs.



➤ **Sklopka jednopolna indikatorska bez tastera 10AX/250V~**

- Usaglašeno sa IEC 60669-1,
- Ugradnja u noseću pribudnicu utiskivanjem,
- Indikacija svetli kada je sklopka uključena

art. **6751**  
art. **PP6751** zbirno pakovanje 10 kom

**Single-pole switch with indication without button 10AX/250V~**

- Complied with IEC 60669-1
- Installation into the holding flange by pressing
- Indication turns on when the switch is on

art. **6751**  
art. **PP6751** collective packing 10 pcs.



➤ **Sklopka jednopolna bez tastera 16AX/250V~**

- Usaglašeno sa IEC 60669-1,
- Ugradnja u noseću pribudnicu utiskivanjem,

art. **6851**  
art. **PP6851** zbirno pakovanje 10 kom

**Single-pole switch without button 16AX/250V~**

- Complied with IEC 60669-1
- Installation into the holding flange by pressing

art. **6851**  
art. **PP6851** collective packing 10 pcs.



➤ **Sklopka naizmenična bez tastera 16AX/250V~**

- Usaglašeno sa IEC 60669-1,
- Ugradnja u noseću pribudnicu utiskivanjem,

art. **6871**  
art. **PP6871** zbirno pakovanje 10 kom

**Alternative switch without button 16AX/250V~**

- Complied with IEC 60669-1
- Installation into the holding flange by pressing

art. **6871**  
art. **PP6871** collective packing 10 pcs.



➤ **Sklopka jednopolna indikatorska bez tastera 16AX/250V~**

- Usaglašeno sa IEC 60669-1,
- Ugradnja u noseću pribudnicu utiskivanjem,
- Indikacija svetli kada je sklopka uključena

art. **6691**  
art. **PP6691** zbirno pakovanje 10 kom

**Single-pole switch with indication without button 16AX/250V~**

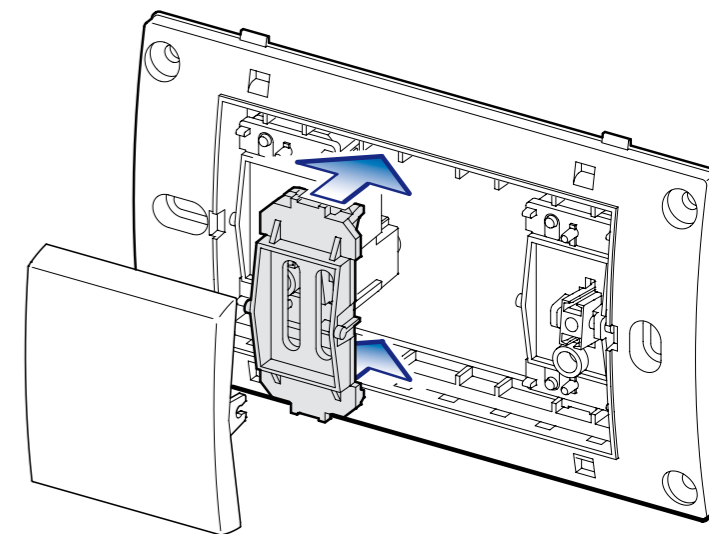
- Complied with IEC 60669-1
- Installation into the holding flange by pressing
- Indication turns on when the switch is on

art. **6691**  
art. **PP6691** collective packing 10 pcs.



Dupli tasteri se mogu postavljati na sklopke širine modula 22,2 mm uz korišćenje posebnog nosača koji se isporučuje uz taster. Nosač se u pribudnicu postavi pored sklopke, a taster na sklopku i nosač zajedno. Kod tastera sa indikacijom voditi računa o položaju sklopke i nosača tako da otvor za indikaciju dođe iznad tinjalice na sklopki.

Two-gang switch buttons can be placed on to the 22,2 mm width switches using specific holder supplied with button. Holder should be placed close to switch, and button on the switch and holder together. For buttons with indication it is necessary to place holder and switch properly in order to indicating hole were above the indicating katheron.



➤ **Sklopka jednopolna 16AX/250V~**

- Usaglašeno sa IEC 60669-1,
- Ugradnja u noseću pribudnicu utiskivanjem

art. **685.0** beli taster  
art. **685.A** antracit taster  
art. **PP685.0** beli taster - zbirno pakovanje 10 kom  
art. **PP685.A** antracit taster - zbirno pakovanje 10 kom

**Single-pole switch 16AX/250V~**

- Complied with IEC 60669-1
- Installation into the holding flange by pressing

art. **685.0** white button  
art. **685.A** anthracite button  
art. **PP685.0** white button - collective packing 10 pcs.  
art. **PP685.A** anthracite button - collective packing 10 pcs.



➤ **Sklopka naizmenična 16AX/250V~**

- Usaglašeno sa IEC 60669-1,
- Ugradnja u noseću pribudnicu utiskivanjem

art. **687.0** beli taster  
art. **687.A** antracit taster  
art. **PP687.0** beli taster - zbirno pakovanje 10 kom  
art. **PP687.A** antracit taster - zbirno pakovanje 10 kom

**Alternative switch 16AX/250V~**

- Complied with IEC 60669-1
- Installation into the holding flange by pressing

art. **687.0** white button  
art. **687.A** anthracite button  
art. **PP687.0** white button - collective packing 10 pcs.  
art. **PP687.A** anthracite button - collective packing 10 pcs.



➤ **Sklopka ukrсна 2M 16AX/250V~**

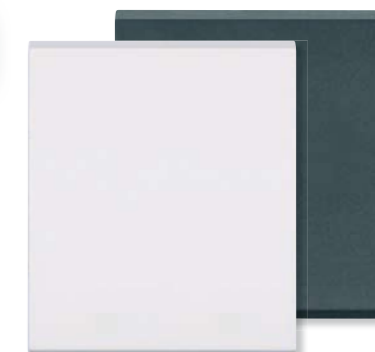
- Usaglašeno sa IEC 60669-1,
- Ugradnja u noseću pribudnicu utiskivanjem

art. **688.0** beli taster  
art. **688.A** antracit taster  
art. **PP688.0** beli taster - zbirno pakovanje 5 kom  
art. **PP688.A** antracit taster - zbirno pakovanje 5 kom

**Cross-switch 2M 16AX/250V~**

- Complied with IEC 60669-1
- Installation into the holding flange by pressing

art. **688.0** white button  
art. **688.A** anthracite button  
art. **PP688.0** white button - collective packing 5 pcs.  
art. **PP688.A** anthracite button - collective packing 5 pcs.



**Sklopka jednopolna sa indikacijom 16AX/250V~**

- Usaglašeno sa IEC 60669-1,
- Ugradnja u noseću prirubnicu utiskivanjem,
- Indikacija svetli kada je sklopka isključena

art. **669.0** beli taster  
 art. **669.A** antracit taster  
 art. **PP669.0** beli taster - zbirno pakovanje 10 kom  
 art. **PP669.A** antracit taster - zbirno pakovanje 10 kom

**Single-pole switch with indication 16AX/250V~**

- Complied with IEC 60669-1
- Installation into the holding flange by pressing
- Indication turns on when the switch is off

art. **669.0** white button  
 art. **669.A** anthracite button  
 art. **PP669.0** white button - collective packing 10 pcs.  
 art. **PP669.A** anthracite button - collective packing 10 pcs.



**Regulator jačine svetlosti 40-300VA, 230V~/50Hz**

- Za sijalice sa užarenim vlaknom i halogene sijalice sa standardnim transformatorom 230V~ 40-300W,
- Za halogene sijalice sa standardnim transformatorom 40-300VA,
- Usaglašeno sa IEC 60669-2-1,
- Ugradnja u noseću prirubnicu utiskivanjem,
- Indikacija

art. **667.0** beli  
 art. **667.A** antracit

**Dimmer 40-300VA, 230V~/50Hz**

- For the incadescent lamps and halogen lamps with standard transformer 230V~ 40-300W,
- For halogen lamps with standard transformer 40-300VA,
- Complied with IEC 60669-2-1
- Installation into the holding flange by pressing
- Indication

atr. **667.0** white  
 art. **667.A** anthracite



**Sklopka jednopolna indikatorska 16AX/250V~**

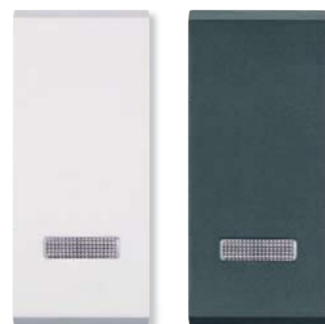
- Usaglašeno sa IEC 60669-1,
- Ugradnja u noseću prirubnicu utiskivanjem,
- Indikacija svetli kada je sklopka uključena

art. **6692.0** beli taster  
 art. **6692.A** antracit taster  
 art. **PP6692.0** beli taster - zbirno pakovanje 10 kom  
 art. **PP6692.A** antracit taster - zbirno pakovanje 10 kom

**Single-pole switch with indication 16AX/250V~**

- Complied with IEC 60669-1
- Installation into the holding flange by pressing
- Indication turns on when the switch is on

art. **6692.0** white button  
 art. **6692.A** anthracite button  
 art. **PP6692.0** white button - collective packing 10 pcs.  
 art. **PP6692.A** anthracite button - collective packing 10 pcs.



**Regulator jačine svetlosti sa naizmeničnom sklopkom 40-300VA, 230V~/50Hz**

- Za sijalice sa užarenim vlaknom i halogene sijalice sa standardnim transformatorom 230V~ 40-300W,
- Za halogene sijalice sa standardnim transformatorom 40-300VA,
- Usaglašeno sa IEC 60669-2-1,
- Ugradnja u noseću prirubnicu utiskivanjem,
- Indikacija

art. **6671.0** beli  
 art. **6671.A** antracit

**Dimmer with alternative switch 40-300VA, 230V~/50Hz**

- For the incadescent lamps and halogen lamps with standard transformer 230V~ 40-300W,
- For halogen lamps with standard transformer 40-300VA,
- Complied with IEC 60669-2-1
- Installation into the holding flange by pressing
- Indication

atr. **6671.0** white  
 art. **6671.A** anthracite



**Sklopka naizmenična sa indikacijom 16AX/250V~**

- Usaglašeno sa IEC 60669-1,
- Ugradnja u noseću prirubnicu utiskivanjem,
- Indikacija svetli kada je strujno kolo otvoreno

art. **670.0** beli taster  
 art. **670.A** antracit taster  
 art. **PP670.0** beli taster - zbirno pakovanje 10 kom  
 art. **PP670.A** antracit taster - zbirno pakovanje 10 kom

**Alternative switch with indication 16AX/250V~**

- Complied with IEC 60669-1
- Installation into the holding flange by pressing
- Indication turns on when the circuit is open

art. **670.0** white button  
 art. **670.A** anthracite button  
 art. **PP670.0** white button - collective packing 10 pcs.  
 art. **PP670.A** anthracite button - collective packing 10 pcs.



**Regulator jačine svetlosti za induktivno opterećenje 40-300VA, 230V~/50Hz**

- Za sijalice sa užarenim vlaknom i halogene sijalice 230V~ 40-500W,
- Za halogene sijalice sa standardnim transformatorom 40-300VA,
- Za halogene sijalice sa elektronskim transformatorom 40-200VA,
- Usaglašeno sa IEC 60669-2-1,
- Ugradnja na noseću prirubnicu utiskivanjem,
- Indikacija uključivosti

art. **6672.0** beli  
 art. **6672.A** antracit

**Dimmer for inductive load 40-300VA, 230V~/50Hz**

- For incadescent lamps and halogen lamps 230V~ 40-500W,
- For halogen lamps with standard transformer 40-300VA,
- For halogen lamps with electronic transformer 40-200VA,
- Complied with IEC 60669-2-1,
- Installation into the holding flange by pressing
- Indication

art. **6672.0** white  
 art. **6672.A** anthracite



**Sklopka ukrсна 2M sa indikacijom 16AX/250V~**

- Usaglašeno sa IEC 60669-1,
- Ugradnja u noseću prirubnicu utiskivanjem,
- Indikacija svetli kada je strujno kolo otvoreno

art. **671.0** beli taster  
 art. **671.A** antracit taster  
 art. **PP671.0** beli taster - zbirno pakovanje 5 kom  
 art. **PP671.A** antracit taster - zbirno pakovanje 5 kom

**Cross-switch 2M with indication 16AX/250V~**

- Complied with IEC 60669-1
- Installation into the holding flange by pressing
- Indication turns on when the circuit is open

art. **671.0** white button  
 art. **671.A** anthracite button  
 art. **PP671.0** white button - collective packing 5 pcs.  
 art. **PP671.A** anthracite button - collective packing 5 pcs.



**Regulator jačine svetlosti sa rotacionom sklopkom 800W, 230V~/50Hz**

- Za sijalice sa užarenim vlaknom i halogene sijalice 230V~ 40-800W,
- Za halogene sijalice sa standardnim transformatorom 40-400VA,
- Usaglašeno sa IEC 60669-2-1,
- Ugradnja u noseću prirubnicu utiskivanjem,
- Indikacija uključivosti

art. **6681.0** beli  
 art. **6681.A** antracit

**Dimmer with rotary switch 800W, 230V~/50Hz**

- For the incadescent lamps and halogen lamps 230V~ 40-800W,
- For halogen lamps with standard transformer 40-400VA
- Complied with IEC 60669-2-1
- Installation into the holding flange by pressing
- Indication of being on

atr. **6681.0** white  
 art. **6681.A** anthracite



**Elektronski regulator jačine svetlosti univerzalni za LED rasvetu 230V~/50Hz 200W**

- Univerzalni elektronski dimer za sve vrste sijalica
- Osnovna namena za CFL i LED sijalice do 200W
- Usaglašeno sa IEC 60669-2-1,
- Ugradnja u noseću priрубnicu utiskivanjem
- Indikacija

art. **6674.0** beli  
art. **6674.A** antracit

**Dimmer, universal for LED lighting 230V~/50Hz 200W**

- Universal electronic dimmer for all kind of lamps
- The main purpose for CFL and LED lamps up to 200W
- Complied with IEC 60669-2-1,
- Installation into the holding flange by pressing
- Indication

art. **6674.0** white  
art. **6674.A** anthracite



**NOVO**

**NEW**

**Infracrveni detektor pokreta 500W, 230V~/50Hz**

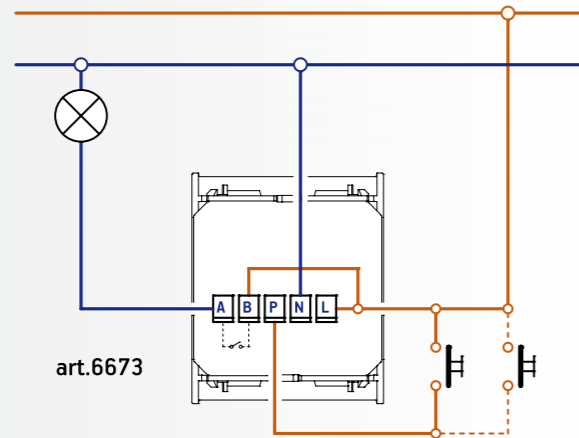
- Relejni izlaz max 500W za sve tipove sijalica,
- Regulacija vremena uključenosti 10 s – 10 min,
- Regulacija osvetljenosti pri kojoj senzor reaguje 2 – 2000 lx,
- Regulacija osetljivosti,
- Moгуćnost aktiviranja spoljnim tasterom,
- Vidni ugao po horizontali 110°,
- Usaglašeno sa IEC 60669-2-1,
- Ugradnja na noseću priрубnicu utiskivanjem

art. **6673.0** beli  
art. **6673.A** antracit

**Infrared motion detector 500W, 230V~/50Hz**

- Relay exit max 500W for all lamps,
- Time regulation 10 s – 10 min,
- Light treshold regulation 2 – 2000 lx,
- Sensitivity level regulation,
- External push button activation,
- Horizontal view angle 110°,
- Complied with IEC 60669-2-1,
- Installation into the holding flange by pressing

atr. **6673.0** white  
art. **6673.A** anthracite



**DIMENZIJE ZA UGRADNJU (visina i dubina od ravni zida)**

**INSTALLATION DIMENSIONS (height and depth from the wall plane)**

Sklopke (širina modula 22,2 mm - ukrсна 44,4 mm)

Infracrveni detektor pokreta 500W, 230V~/50Hz (širina 44,4 mm)

Switches (module width 22,2mm - cross switches 44,4 mm)

Infrared motion detector 500W, 230V~/50Hz (width 44,4 mm)

Regulator jačine svetlosti 40-300VA/230V~ (širina modula 22,2 mm)

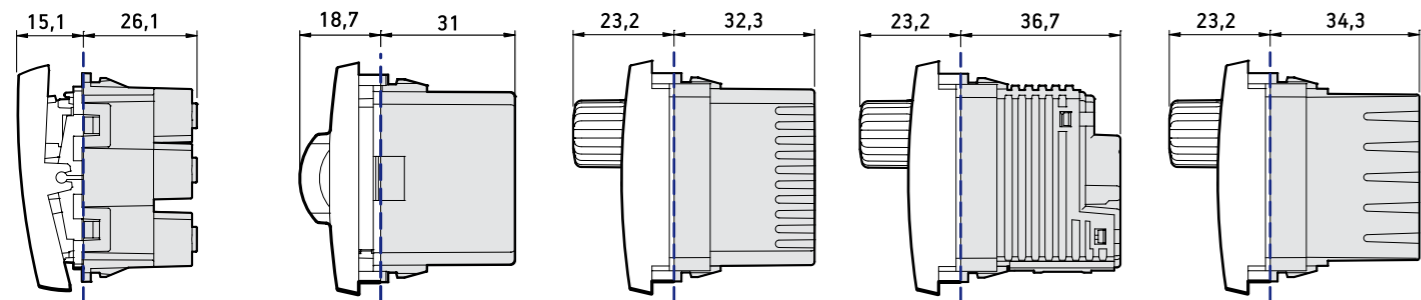
Regulator jačine svetlosti sa rotacionom sklopkom 800W/230V~ (širina modula 22,2 mm)

Dimmer 40-300VA/230V (module width 22,2mm)

Dimmer with rotary switch 800W/230V~ (module width 22,2 mm)

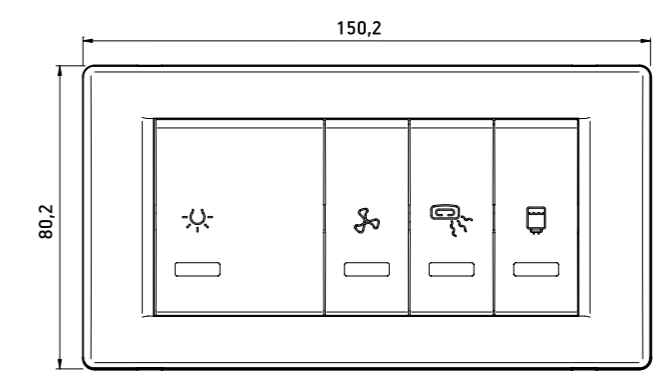
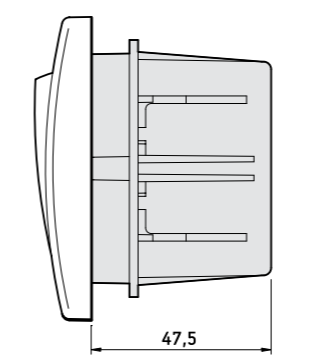
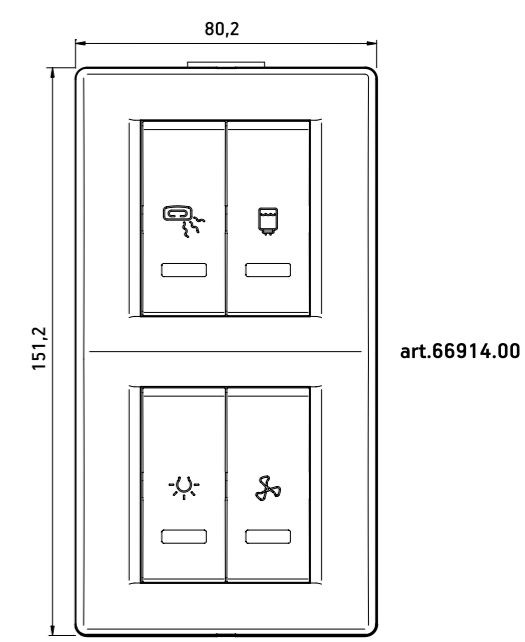
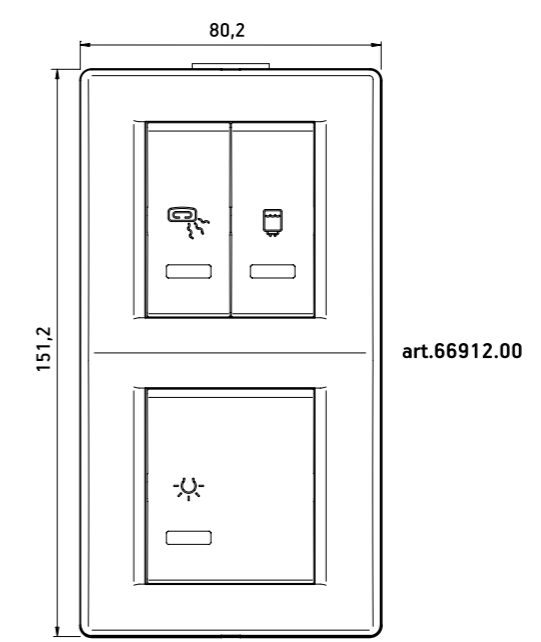
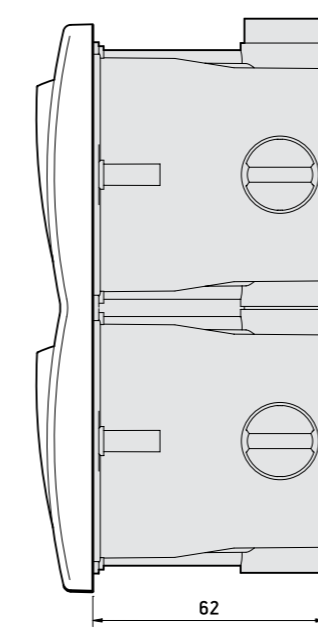
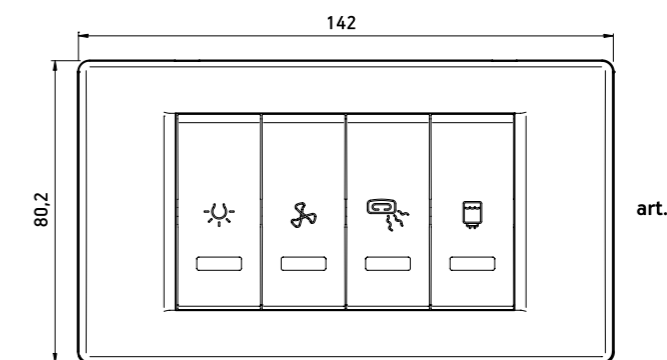
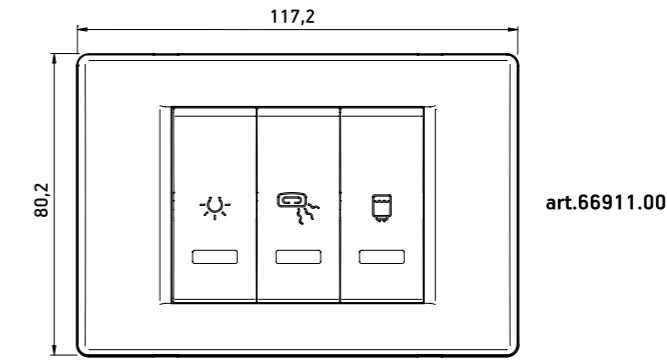
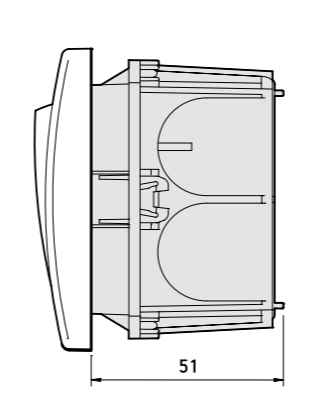
- Regulator jačine svetlosti sa naizmjeničnom sklopkom  
- Regulator jačine svetlosti za induktivno opterećenje 40-300VA/230V~ (širina modula 22,2 mm)

- Dimmer with alternative switch  
- Dimmer for inductive load 40-300VA/230V~ (module width 22,2 mm)



**DIMENZIJE SKLOPKI ZA KUPATILO**

**BATHROOM SWITCH DIMENSIONS**



▶ Sklopka za kupatilo sa indikacijom za tri nezavisna kruga 10/2x16AX 250V~ (svetlo, grejalica, bojler)

- Usaglašeno sa IEC 60669-1,
- Ugradnja u razvodnu kutiju art.6523 ili art.6533 pomoću vijaka

art. **66911.00** bela maska i beli tasteri

Bathroom switch with indication for three independent circuits 10/2x16AX 250V~ (light, heater, water heater)

- Complied with IEC 60669-1,
- Installation into the installation boxes art.6523 or art.6533 with screws

art. **66911.00** white cover and white buttons



▶ Sklopka za kupatilo sa indikacijom za tri nezavisna kruga 10/2x16AX 250V~ (svetlo, grejalica, bojler)

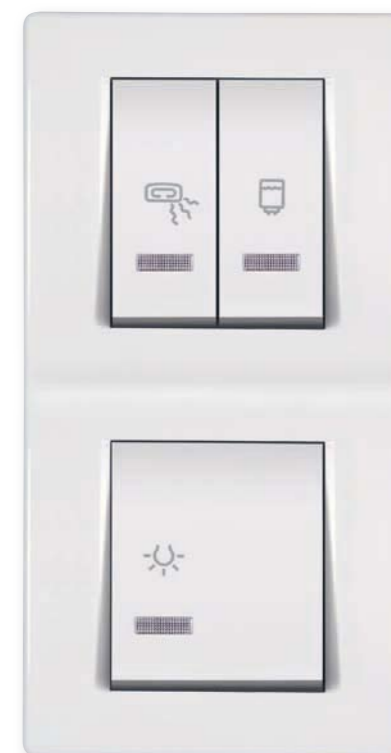
- Usaglašeno sa IEC 60669-1,
- Ugradnja u dve vertikalne nizajuće kutije Ø60 art.710 pomoću vijaka

art. **66912.00** bela maska i beli tasteri

Bathroom switch with indication for three independent circuits 10/2x16AX 250V~ (light, heater, water heater)

- Complied with IEC 60669-1,
- Installation into two vertical mounted installation boxes Ø60 art.710 with screws

art. **66912.00** white cover and white buttons



▶ Sklopka za kupatilo sa indikacijom za četiri nezavisna kruga 2x10/2x16AX 250V~ (svetlo, ventilator, grejalica, bojler)

- Usaglašeno sa IEC 60669-1,
- Ugradnja u razvodnu kutiju art.6524 ili art.6534 pomoću vijaka

art. **66913.00** bela maska i beli tasteri

Bathroom switch with indication for four independent circuits 2x10/2x16AX 250V~ (light, fan, heater, water heater)

- Complied with IEC 60669-1,
- Installation into the installation boxes art.6524 or art.6534 with screws

art. **66913.00** white cover and white buttons



▶ Sklopka za kupatilo sa indikacijom za četiri nezavisna kruga 2x10/2x16A 250V~ (svetlo, ventilator, grejalica, bojler)

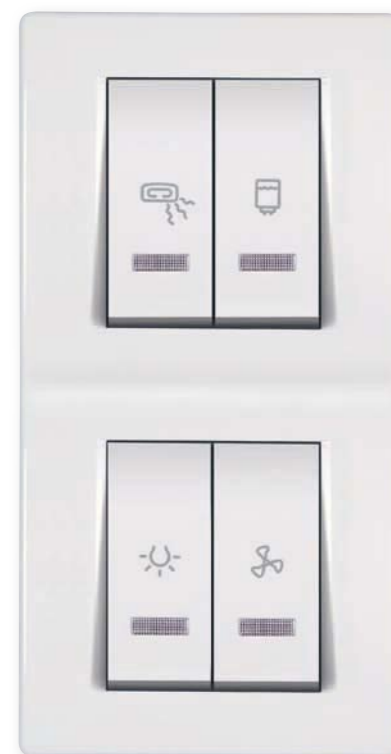
- Usaglašeno sa IEC 60669-1,
- Ugradnja u dve vertikalne nizajuće kutije Ø60 art.710 pomoću vijaka

art. **66914.00** bela maska i beli tasteri

Bathroom switch with indication for four independent circuits 2x10/2x16A 250V~ (light, ventilator, heater, water heater)

- Complied with IEC 60669-1,
- Installation into two vertical mounted installation boxes Ø60 art.710 with screws

art. **66914.00** white cover and white buttons



▶ Sklopka za kupatilo sa indikacijom za četiri nezavisna kruga 2x10/2x16AX 250V~ (svetlo - široki taster, ventilator, grejalica, bojler)

- Usaglašeno sa IEC 60669-1,
- Ugradnja u razvodnu kutiju art.6525 pomoću vijaka

art. **66915.00** bela maska i beli tasteri

Bathroom switch with indication for four independent circuits 2x10/2x16AX 250V~ (light - wide button, fan, heater, water heater)

- Complied with IEC 60669-1,
- Installation into the installation box art.6525 with screws

art. **66915.00** white cover and white buttons





**Priključnica dvopolna 16A/250V~ sa polikarbonatskim jezgrom**

- Usaglašeno sa IEC 60884-1,  
- Ugradnja u noseću priрубnicu utiskivanjem,

- |                      |   |
|----------------------|---|
| art. <b>651.0</b>    | beli blok                                 |
| art. <b>651.A</b>    | antracit blok                             |
| art. <b>651.4</b>    | crveni blok                               |
| art. <b>651.12</b>   | zeleni blok                               |
| art. <b>651.N</b>    | narandžasti blok                          |
| art. <b>PP651.0</b>  | beli blok - zbirno pakovanje 5 kom        |
| art. <b>PP651.A</b>  | antracit blok - zbirno pakovanje 5 kom    |
| art. <b>PP651.4</b>  | crveni blok - zbirno pakovanje 5 kom      |
| art. <b>PP651.12</b> | zeleni blok - zbirno pakovanje 5 kom      |
| art. <b>PP651.N</b>  | narandžasti blok - zbirno pakovanje 5 kom |

**Double-pole socket outlet 16A/250V~ with polycarbonate insert**

- Complied with IEC 60884-1  
- Installation into the holding flange by pressing

- |                      |  |
|----------------------|--|
| art. <b>651.0</b>    | white block                                  |
| art. <b>651.A</b>    | anthracite block                             |
| art. <b>651.4</b>    | red block                                    |
| art. <b>651.12</b>   | green block                                  |
| art. <b>651.N</b>    | orange block                                 |
| art. <b>PP651.0</b>  | white block - collective packing 5 pcs.      |
| art. <b>PP651.A</b>  | anthracite block - collective packing 5 pcs. |
| art. <b>PP651.4</b>  | red block - collective packing 5 pcs.        |
| art. <b>PP651.12</b> | green block - collective packing 5 pcs.      |
| art. <b>PP651.N</b>  | orange block - collective packing 5 pcs.     |



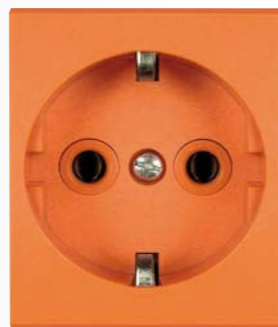
za mreže sa UPS  
(sa transformatorom)

for power networks with UPS  
(with transformer)



za mreže sa zaštićenim  
generatorskim napajanjem

for power networks with protected  
generator supply via transformer



za mreže sa generatorskim  
napajanjem preko transformatora

for power networks with generator  
supply via transformer



**Priključnica dvopolna 16A/250V~ - Francuski standard**

- Usaglašeno sa IEC 60884-1, NF C 61-314,  
- Ugradnja u noseću priрубnicu utiskivanjem

- |                      |   |
|----------------------|---|
| art. <b>654.0</b>    | beli blok                                 |
| art. <b>654.A</b>    | antracit blok                             |
| art. <b>654.4</b>    | crveni blok                               |
| art. <b>654.12</b>   | zeleni blok                               |
| art. <b>654.N</b>    | narandžasti blok                          |
| art. <b>PP654.0</b>  | beli blok - zbirno pakovanje 5 kom        |
| art. <b>PP654.A</b>  | antracit blok - zbirno pakovanje 5 kom    |
| art. <b>PP654.4</b>  | crveni blok - zbirno pakovanje 5 kom      |
| art. <b>PP654.12</b> | zeleni blok - zbirno pakovanje 5 kom      |
| art. <b>PP654.N</b>  | narandžasti blok - zbirno pakovanje 5 kom |

**Double-pole socket outlet 16A/250V~ - French standard**

- Complied with IEC 60884-1, NF C 61-314,  
- Installation into the holding flange by pressing

- |                      |   |
|----------------------|---|
| art. <b>654.0</b>    | white block                                 |
| art. <b>654.A</b>    | anthracite block                            |
| art. <b>654.4</b>    | red block                                   |
| art. <b>654.12</b>   | green block                                 |
| art. <b>654.N</b>    | orange block                                |
| art. <b>PP654.0</b>  | white block - collective packing 5 pcs      |
| art. <b>PP654.A</b>  | anthracite block - collective packing 5 pcs |
| art. <b>PP654.4</b>  | red block - collective packing 5 pcs        |
| art. <b>PP654.12</b> | green block - collective packing 5 pcs      |
| art. <b>PP654.N</b>  | orange block - collective packing 5 pcs     |



za mreže sa UPS  
(sa transformatorom)

for power networks with UPS  
(with transformer)



za mreže sa zaštićenim  
generatorskim napajanjem

for power networks with protected  
generator supply via transformer



za mreže sa generatorskim  
napajanjem preko transformatora

for power networks with generator  
supply via transformer



**Priključnica dvopolna 16A/250V~ sa jezgrom od polikarbonata i poklopcem**

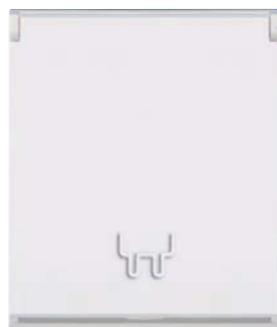
- Usaglašeno sa IEC 60884-1,  
- Ugradnja u noseću priрубnicu utiskivanjem,

- |                      |   |
|----------------------|---|
| art. <b>653.0</b>    | bela  |
| art. <b>653.A</b>    | antracit  |
| art. <b>653.0T</b>   | beli blok / transparentni poklopac                              |
| art. <b>653.AT</b>   | antracit blok / transparentni poklopac                          |
| art. <b>PP653.0</b>  | bela - zbirno pakovanje 5 kom                                   |
| art. <b>PP653.A</b>  | antracit - zbirno pakovanje 5 kom                               |
| art. <b>PP653.0T</b> | beli blok / transparentni poklopac - zbirno pakovanje 5 kom     |
| art. <b>PP653.AT</b> | antracit blok / transparentni poklopac - zbirno pakovanje 5 kom |

**Double-pole socket outlet 16A/250V~ with polycarbonate insert and cover**

- Complied with IEC 60884-1  
- Installation into the holding flange by pressing

- |                      |  |
|----------------------|--|
| art. <b>653.0</b>    | white  |
| art. <b>653.A</b>    | anthracite   |
| art. <b>653.0T</b>   | white block / transparent cover                                  |
| art. <b>653.AT</b>   | anthracite block / transparent cover                             |
| art. <b>PP653.0</b>  | white - collective packing 5 pcs.                                |
| art. <b>PP653.A</b>  | anthracite - collective packing 5 pcs.                           |
| art. <b>PP653.0T</b> | white block / transparent cover - collective packing 5 pcs.      |
| art. <b>PP653.AT</b> | anthracite block / transparent cover - collective packing 5 pcs. |



**Priključnica dvopolna 16A/250V~ sa zaštitom od dodira - Francuski standard**

- Usaglašeno sa IEC 60884-1, NF C 61-314,  
- Ugradnja u noseću priрубnicu utiskivanjem

- |                       |   |
|-----------------------|---|
| art. <b>6540.0</b>    | beli blok                                 |
| art. <b>6540.A</b>    | antracit blok                             |
| art. <b>6540.4</b>    | crveni blok                               |
| art. <b>6540.12</b>   | zeleni blok                               |
| art. <b>6540.N</b>    | narandžasti blok                          |
| art. <b>PP6540.0</b>  | beli blok - zbirno pakovanje 5 kom        |
| art. <b>PP6540.A</b>  | antracit blok - zbirno pakovanje 5 kom    |
| art. <b>PP6540.4</b>  | crveni blok - zbirno pakovanje 5 kom      |
| art. <b>PP6540.12</b> | zeleni blok - zbirno pakovanje 5 kom      |
| art. <b>PP6540.N</b>  | narandžasti blok - zbirno pakovanje 5 kom |

**Double-pole socket outlet 16A/250V~ with touch protection - French standard**

- Complied with IEC 60884-1, NF C 61-314,  
- Installation into the holding flange by pressing

- |                       |   |
|-----------------------|---|
| art. <b>6540.0</b>    | white block                                 |
| art. <b>6540.A</b>    | anthracite block                            |
| art. <b>6540.4</b>    | red block                                   |
| art. <b>6540.12</b>   | green block                                 |
| art. <b>6540.N</b>    | orange block                                |
| art. <b>PP6540.0</b>  | white block - collective packing 5 pcs      |
| art. <b>PP6540.A</b>  | anthracite block - collective packing 5 pcs |
| art. <b>PP6540.4</b>  | red block - collective packing 5 pcs        |
| art. <b>PP6540.12</b> | green block - collective packing 5 pcs      |
| art. <b>PP6540.N</b>  | orange block - collective packing 5 pcs     |



za mreže sa UPS  
(sa transformatorom)

for power networks with UPS  
(with transformer)



za mreže sa zaštićenim  
generatorskim napajanjem

for power networks with protected  
generator supply via transformer



za mreže sa generatorskim  
napajanjem preko transformatora

for power networks with generator  
supply via transformer



**Sklop dve priključnice dvopolne 16A/250V~ - premošteno**

- Usaglašeno sa IEC 60884-1,
- Ugradnja u noseću prirubnicu utiskivanjem,

art. **66512.0** beli blok  
art. **66512.A** antracit blok



**Two double-pole socket outlet assembly 16A/250V~ with bridged contacts**

- Complied with IEC 60884-1,
- Installation into the holding flange by pressing

art. **66512.0** white block  
art. **66512.A** anthracite block

**Sklop tri priključnice dvopolne 16A/250V~ - premošteno**

- Usaglašeno sa IEC 60884-1,
- Ugradnja u noseću prirubnicu utiskivanjem,

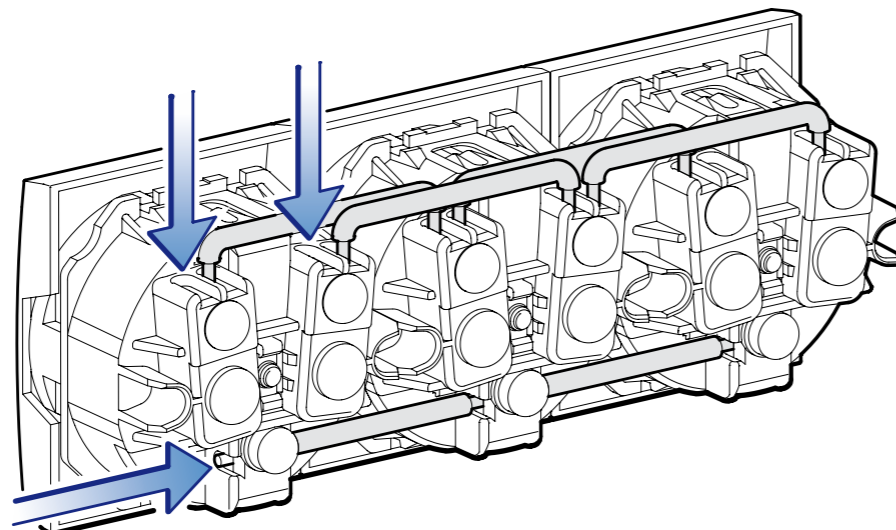
art. **66513.0** beli blok  
art. **66513.A** antracit blok



**Three double-pole socket outlet assembly 16A/250V~ with bridged contacts**

- Complied with IEC 60884-1,
- Installation into the holding flange by pressing

art. **66513.0** white block  
art. **66513.A** anthracite block



Premošteni sklopovi priključnica.  
Dovoljno je samo priključiti napojni kabal.

Socket outlet assembly with bridged contact.  
One need only connect the cable.

**PRIKLJUČNICE**

**Priključnica dvopolna 10A/250V~ sa polikarbonatskim jezgrom**

- Usaglašeno sa CEI 23-16/VII,
- Ugradnja u noseću prirubnicu utiskivanjem,
- Zaštita od dodira kontakata

art. **652.0** beli blok  
art. **652.A** antracit blok  
art. **652.4** crveni blok  
art. **PP652.0** beli blok - zbirno pakovanje 10 kom  
art. **PP652.A** antracit blok - zbirno pakovanje 10 kom  
art. **PP652.4** crveni blok - zbirno pakovanje 10 kom

**SOCKET OUTLETS**

**Double-pole socket outlet 10A/250V~ with polycarbonate insert**

- Complied with CEI 23-16/VII
- Installation into the holding flange by pressing
- Protected against contact touch

art. **652.0** white block  
art. **652.A** anthracite block  
art. **652.4** red block  
art. **PP652.0** white block - collective packing 10 pcs.  
art. **PP652.A** anthracite block - collective packing 10 pcs.  
art. **PP652.4** red block - collective packing 10 pcs.

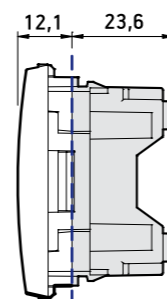


za mreže sa UPS (sa transformatorom)  
for power networks with UPS (with transformer)

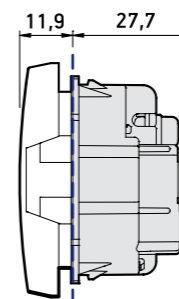
**DIMENZIJE ZA UGRADNJU (visina i dubina od ravni zida)**

**INSTALLATION DIMENSIONS (height and depth from the wall plane)**

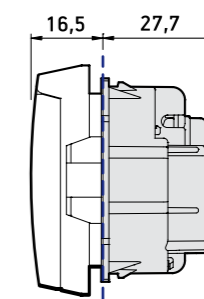
Priključnica 10A/250V~  
Socket outlet 10A/250V~



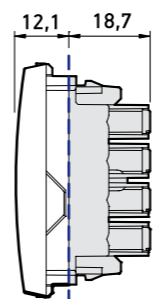
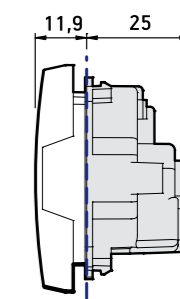
Priključnica 16A/250V~  
Socket outlet 16A/250V~



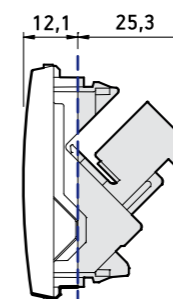
Priključnica 16A/250V~ sa poklopcem  
Socket outlet 16A/250V~ with cover



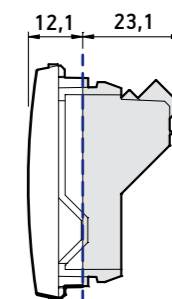
Priključnica 16A/250V~ - Francuski standard  
Socket outlet 16A/250V~ - French standard



Telefonske priključnice 6/2 i 6/4 (širina modula 22,2 mm)  
Telephone sockets 6/2 & 6/4 (module width 22,2 mm)



Priključnica telefonska 6/6 i komunikacijska (širina modula 22,2 mm)  
Telephone socket 6/6 and communication socket (module width 22,2 mm)



Priključnica komunikacijska ELine (širina modula 22,2 mm)  
Communication socket ELine (module width 22,2 mm)

**Priključnica telefonska RJ12 6/2**

- Usaglašeno sa IEC 60603-7,
- Priključak za jednu paricu (linija),
- Ugradnja u noseću prirubnicu utiskivanjem

art. **661.0** beli blok  
 art. **661.A** antracit blok  
 art. **PP661.0** beli blok - zbirno pakovanje 10 kom  
 art. **PP661.A** antracit blok - zbirno pakovanje 10 kom

**Telephone socket RJ12 6/2**

- Complied with IEC 60603-7
- Connection for one pair (line)
- Installation into the holding flange by pressing

art. **661.0** white block  
 art. **661.A** anthracite block  
 art. **PP661.0** white block - collective packing 10 pcs.  
 art. **PP661.A** anthracite block - collective packing 10 pcs.



**Priključnica komunikacijska sa Keystone modulom RJ45 8/8 Cat6 UTP**

- Usaglašeno sa IEC 60603-7,
- Montaža provodnika bez upotrebe alata (Toolless),
- Spajanje prema TIA/EIA-568A ili 568B standardu za raspored parica,
- Ugradnja u noseću prirubnicu utiskivanjem

art. **665.0** beli blok  
 art. **665.A** antracit blok

**Data socket Keystone module RJ45 8/8 Cat6 UTP**

- Complied with IEC 60603-7
- Toolless conducting wire installation
- Connecting according to TIA/EIA-568A or 568B standard for the arrangement of pairs
- Installation into the holding flange by pressing

art. **665.0** white block  
 art. **665.A** anthracite block



**Priključnica telefonska RJ12 6/4**

- Usaglašeno sa IEC 60603-7,
- Priključak za dve parice (linija + terminal),
- Ugradnja u noseću prirubnicu utiskivanjem

art. **663.0** beli blok  
 art. **663.A** antracit blok  
 art. **PP663.0** beli blok - zbirno pakovanje 10 kom  
 art. **PP663.A** antracit blok - zbirno pakovanje 10 kom

**Telephone socket RJ12 6/4**

- Complied with IEC 60603-7
- Connection for two pairs (line+terminal)
- Installation into the holding flange by pressing

art. **663.0** white block  
 art. **663.A** anthracite block  
 art. **PP663.0** white block - collective packing 10 pcs.  
 art. **PP663.A** anthracite block - collective packing 10 pcs.



**Priključnica komunikacijska sa Keystone modulom RJ45 8/8 Cat6 FTP**

- Usaglašeno sa IEC 60603-7,
- Montaža provodnika bez upotrebe alata (Toolless),
- Spajanje prema TIA/EIA-568A ili 568B standardu za raspored parica,
- Ugradnja u noseću prirubnicu utiskivanjem

art. **665S.0** beli blok  
 art. **665S.A** antracit blok

**Data socket Keystone module RJ45 8/8 Cat6 FTP**

- Complied with IEC 60603-7
- Toolless conducting wire installation
- Connecting according to TIA/EIA-568A or 568B standard for the arrangement of pairs
- Installation into the holding flange by pressing

art. **665S.0** white block  
 art. **665S.A** anthracite block



**Priključnica telefonska RJ12 6/6 Cat 3 Keystone**

- Usaglašeno sa IEC 60603-7,
- Za ISDN linije,
- Montaža provodnika bez upotrebe alata (Toolless),
- Ugradnja u noseću prirubnicu utiskivanjem

art. **6631.0** beli blok  
 art. **6631.A** antracit blok  
 art. **PP6631.0** beli blok - zbirno pakovanje 10 kom  
 art. **PP6631.A** antracit blok - zbirno pakovanje 10 kom

**Telephone socket RJ12 6/6 Cat 3 Keystone**

- Complied with IEC 60603-7
- For ISDN lines
- Toolless conducting wire installation
- Installation into the holding flange by pressing

art. **6631.0** white block  
 art. **6631.A** anthracite block  
 art. **PP6631.0** white block - collective packing 10 pcs.  
 art. **PP6631.A** anthracite block - collective packing 10 pcs.



**Priključnica komunikacijska sa ELine modulom RJ 45 Cat 6 UTP**

- Usaglašeno sa IEC 60603-7,
- Montaža provodnika bez upotrebe alata (Toolless),
- Spajanje prema TIA/EIA-568A ili 568B standardu za raspored parica,
- Ugradnja u noseću prirubnicu utiskivanjem

art. **666.0** beli blok  
 art. **666.A** antracit blok

**Data socket ELine module RJ 45 Cat 6 UTP**

- Complied with IEC 60603-7
- Toolless conducting wire installation
- Connecting according to TIA/EIA-568A or 568B standard for the arrangement of pairs
- Installation into the holding flange by pressing

art. **666.0** white block  
 art. **666.A** anthracite block



**Priključnica komunikacijska sa Keystone modulom RJ45 8/8 Cat5e UTP**

- Usaglašeno sa IEC 60603-7,
- Montaža provodnika bez upotrebe alata (Toolless),
- Spajanje prema TIA/EIA-568A ili 568B standardu za raspored parica,
- Ugradnja u noseću prirubnicu utiskivanjem

art. **664.0** beli blok  
 art. **664.A** antracit blok

**Data socket Keystone module RJ45 8/8 Cat5e UTP**

- Complied with IEC 60603-7
- Toolless conducting wire installation
- Connecting according to TIA/EIA-568A or 568B standard for the arrangement of pairs
- Installation into the holding flange by pressing

art. **664.0** white block  
 art. **664.A** anthracite block



**Priključnica komunikacijska sa ELine modulom RJ 45 Cat 6 STP**

- Usaglašeno sa IEC 60603-7,
- Montaža provodnika bez upotrebe alata (Toolless),
- Spajanje prema TIA/EIA-568A ili 568B standardu za raspored parica,
- Ugradnja u noseću prirubnicu utiskivanjem

art. **666S.0** beli blok  
 art. **666S.A** antracit blok

**Data socket ELine module RJ 45 Cat 6 STP**

- Complied with IEC 60603-7
- Toolless conducting wire installation
- Connecting according to TIA/EIA-568A or 568B standard for the arrangement of pairs,
- Installation into the holding flange by pressing

art. **666S.0** white block  
 art. **666S.A** anthracite block



**Priključnica komunikacijska sa Keystone modulom RJ45 8/8 Cat5e FTP**

- Usaglašeno sa IEC 60603-7,
- Montaža provodnika bez upotrebe alata (Toolless),
- Spajanje prema TIA/EIA-568A ili 568B standardu za raspored parica,
- Ugradnja u noseću prirubnicu utiskivanjem

art. **664S.0** beli blok  
 art. **664S.A** antracit blok

**Data socket Keystone module RJ45 8/8 Cat5e FTP**

- Complied with IEC 60603-7
- Toolless conducting wire installation
- Connecting according to TIA/EIA-568A or 568B standard for the arrangement of pairs
- Installation into the holding flange by pressing

art. **664S.0** white block  
 art. **664S.A** anthracite block



**Priključnica komunikacijska sa ELine modulom EC7 Cat 7 STP**

- Mogućnost korišćenja za multimedijalne komunikacije,
- Montaža provodnika bez upotrebe alata (Toolless),
- Ugradnja u noseću prirubnicu utiskivanjem

art. **666M.0** beli blok  
 art. **666M.A** antracit blok

**Data socket ELine module EC7 Cat 7 STP**

- Multimedia communication use,
- Toolless conducting wire installation,
- Installation into the holding flange by pressing

art. **666M.0** white block  
 art. **666M.A** anthracite block



**Keystone nosač**

- Modul širine 22,2 mm za nošenje Keystone konektora,
- Ugradnja u noseću pribornicu utiskivanjem

art. **6519.0** beli blok  
art. **6519.A** antracit blok

**Keystone holder**

- Module 22,2mm width for Keystone connectors holding
- Installation into the holding flange by pressing

art. **6519.0** white block  
art. **6519.A** anthracite block



**ELine nosač**

- Modul širine 22,2 mm za nošenje ELine konektora,
- Ugradnja u noseću pribornicu utiskivanjem

art. **65190.0** beli blok  
art. **65190.A** antracit blok

**ELine holder**

- Module 22,2mm width for ELine connectors holding
- Installation into the holding flange by pressing

art. **65190.0** white block  
art. **65190.A** anthracite block



**Priključnica antenska TV za individualne sisteme IEC M 9,5mm/F**

- Usaglašeno sa IEC 61169-2 - muški konektor,
- Montaža antenskog kabla preko F konektora (IEC 60169-24),
- Bez prigušenja signala,
- Ugradnja u noseću pribornicu utiskivanjem

art. **6621.0** beli blok  
art. **6621.A** antracit blok  
art. **PP6621.0** beli blok - zbirno pakovanje 10 kom  
art. **PP6621.A** antracit blok - zbirno pakovanje 10 kom

**TV aerial socket for individual systems IEC M 9,5mm/F**

- Complied with IEC 61169-2 - M connector
- Installation of aerial cable by F connector (IEC 60169-24),
- Without signal attenuation
- Installation into the holding flange by pressing

art. **6621.0** white block  
art. **6621.A** anthracite block  
art. **PP6621.0** white block - collective packing 10 pcs.  
art. **PP6621.A** anthracite block - collective packing 10 pcs.



**Priključnica antenska FM za individualne sisteme IEC F 9,5mm/F**

- Usaglašeno sa IEC 60169-2 - ženski konektor,
- Montaža antenskog kabla preko F konektora (IEC 60169-24),
- Bez prigušenja signala,
- Ugradnja u noseću pribornicu utiskivanjem

art. **6622.0** beli blok  
art. **6622.A** antracit blok

**FM aerial socket for individual systems IEC F 9,5mm/F**

- complied with iec 60169-2 - female connector,
- Installation of aerial cable by F connector (IEC 60169-24),
- without signal attenuation,
- installation into the holding flange by pressing

art. **6622.0** white block  
art. **6622.A** anthracite block



**Priključnica antenska TV završna IEC M 9,5mm**

- Usaglašeno sa IEC 60169-2 - muški konektor,
- Montaža antenskog kabla preko vijčane veze,
- Prigušenje signala cca 5dB,
- Ugradnja u noseću pribornicu utiskivanjem

art. **6623.0** beli blok  
art. **6623.A** antracit blok  
art. **PP6623.0** beli blok - zbirno pakovanje 10 kom  
art. **PP6623.A** antracit blok - zbirno pakovanje 10 kom

**TV areal terminal socket IEC M 9,5mm**

- Complied with IEC 60169-2 - male connector
- Installation of aerial cable by screw terminals
- Signal attenuation approx. 5dB
- Installation into the holding flange by pressing

art. **6623.0** white block  
art. **6623.A** anthracite block  
art. **PP6623.0** white block - collective packing 10 pcs.  
art. **PP6623.A** anthracite block - collective packing 10 pcs.



**Priključnica antenska TV prolazna IEC M 9,5mm**

- Usaglašeno sa IEC 61169-2 - muški konektor,
- Montaža antenskog kabla preko vijčane veze,
- Prigušenje signala cca 10dB,
- Ugradnja u noseću pribornicu utiskivanjem

art. **6624.0** beli blok  
art. **6624.A** antracit blok

**TV aerial socket transient IEC M 9,5mm**

- Complied with IEC 61169-2 - male connector
- Installation of aerial cable by screw terminals
- Signal attenuation approx. 10dB
- Installation into the holding flange by pressing

art. **6624.0** white block  
art. **6624.A** anthracite block



**Priključnica antenska TV za individualne sisteme F/F**

- Završna za satelitske antene,
- Montaža antenskog kabla preko F konektora (IEC 60169-24),
- Bez prigušenja signala,
- Ugradnja u noseću pribornicu utiskivanjem

art. **6625.0** beli blok  
art. **6625.A** antracit blok  
art. **PP6625.0** beli blok - zbirno pakovanje 10 kom  
art. **PP6625.A** antracit blok - zbirno pakovanje 10 kom

**TV aerial socket for individual systems F/F**

- Terminal for satellite aerals
- Installation of aerial cable by F connector (IEC 60169-24),
- Without signal attenuation
- Installation into the holding flange by pressing

art. **6625.0** white block  
art. **6625.A** anthracite block  
art. **PP6625.0** white block - collective packing 10 pcs.  
art. **PP6625.A** anthracite block - collective packing 10 pcs.



**Priključnica audio RCA dvostruka**

- Za prenos audio signala - stereo,
- Montaža provodnika lemljenjem,
- Ugradnja u noseću pribornicu utiskivanjem

art. **6627.0** beli blok  
art. **6627.A** antracit blok

**Audio socket RCA double**

- For the transmission of audio signals stereo
- Installation of conducting wires by soldering
- Installation into the holding flange by pressing

art. **6627.0** white block  
art. **6627.A** anthracite block



**Priključnica audio/video BNC/BNC**

- Za prenos audio ili video signala,
- Montaža kabla preko BNC konektora,
- Ugradnja u noseću pribornicu utiskivanjem

art. **6628.0** beli blok  
art. **6628.A** antracit blok

**Audio/video socket BNC/BNC**

- For the transmission of audio or video signals
- Installation of cable by BNC connector
- Installation into the holding flange by pressing

art. **6628.0** white block  
art. **6628.A** anthracite block



**Poklopac maske**

- Za pokrivanje mesta gde nedostaje modul,
- Pokriva širinu jednog modula 22,2 mm,
- Ugradnja u noseću pribornicu utiskivanjem

art. **6500.0** beli  
art. **6500.A** antracit

**Mask cover**

- For covering the places where module is missing
- Covers the width of one module 22,2mm
- Installation into the holding flange by pressing

art. **6500.0** white  
art. **6500.A** anthracite



**Tasteri za sklopke jednostruki**

- Taster sklopke širine 22,2 mm za sklopke bez indikacije i sa indikacijom,
- Ugradnja na sklopku utiskivanjem

- art. **6541.0** beli
- art. **65411.0** beli sa oznakom strelica gore
- art. **65412.0** beli sa oznakom strelica dole
- art. **65413.0** beli sa oznakom pojačavanja
- art. **65414.0** beli sa oznakom ključa
- art. **65415.0** beli sa oznakom 0-I
- art. **65416.0** beli sa oznakom posluže
- art. **6542.0** beli sa indikacijom
- art. **65421.0** beli sa oznakom svetla i indikacijom
- art. **65422.0** beli sa oznakom zvona i indikacijom
- art. **65423.0** beli sa oznakom bojlera i indikacijom
- art. **65424.0** beli sa oznakom grejalice i indikacijom
- art. **65425.0** beli sa oznakom ventilatora i indikacijom
- art. **65426.0** beli sa oznakom priključnice i indikacijom
- art. **65427.0** beli sa oznakom veš mašine i indikacijom
- art. **65428.0** beli sa oznakom tuša i indikacijom

- art. **6541.A** antracit
- art. **65411.A** antracit sa oznakom strelica gore
- art. **65412.A** antracit sa oznakom strelica dole
- art. **65413.A** antracit sa oznakom pojačavanja
- art. **65414.A** antracit sa oznakom ključa
- art. **65415.A** antracit sa oznakom 0-I
- art. **65416.A** antracit sa oznakom posluže
- art. **6542.A** antracit sa indikacijom
- art. **65421.A** antracit sa oznakom svetla i indikacijom
- art. **65422.A** antracit sa oznakom zvona i indikacijom
- art. **65423.A** antracit sa oznakom bojlera i indikacijom
- art. **65424.A** antracit sa oznakom grejalice i indikacijom
- art. **65425.A** antracit sa oznakom ventilatora i indikacijom
- art. **65426.A** antracit sa oznakom priključnice i indikacijom
- art. **65427.A** antracit sa oznakom veš mašine i indikacijom
- art. **65428.A** antracit sa oznakom tuša i indikacijom

**One-gang switch button**

- Switch button width 22,2 mm for switches without and with indication,
- Installation onto the switch by pressing

- art. **6541.0** white
- art. **65411.0** white with arrow up symbol
- art. **65412.0** white with arrow down symbol
- art. **65413.0** white with amplification symbol
- art. **65414.0** white with key symbol
- art. **65415.0** white with 0-I symbol
- art. **65416.0** white with servants symbol
- art. **6542.0** white with indication
- art. **65421.0** white with light symbol and indication
- art. **65422.0** white with door bell symbol and indication
- art. **65423.0** white with boiler symbol and indication
- art. **65424.0** white with heater symbol and indication
- art. **65425.0** white with fan symbol and indication
- art. **65426.0** white with socket outlet symbol and indication
- art. **65427.0** white with washing machine symbol and indication
- art. **65428.0** white with shower symbol and indication

- art. **6541.A** anthracite
- art. **65411.A** anthracite with arrow up symbol
- art. **65412.A** anthracite with arrow down symbol
- art. **65413.A** anthracite with amplification symbol
- art. **65414.A** anthracite with key symbol
- art. **65415.A** anthracite with 0-I symbol
- art. **65416.A** anthracite with servants symbol
- art. **6542.A** anthracite with indication
- art. **65421.A** anthracite with light symbol and indication
- art. **65422.A** anthracite with door bell symbol and indication
- art. **65423.A** anthracite with boiler symbol and indication
- art. **65424.A** anthracite with heater symbol and indication
- art. **65425.A** anthracite with fan symbol and indication
- art. **65426.A** anthracite with socket outlet symbol and indication
- art. **65427.A** anthracite with washing machine symbol and indication
- art. **65428.A** anthracite with shower symbol and indication



**Tasteri za sklopke dvostruki**

- Taster sklopke širine 44,4 mm za sklopke bez indikacije i sa indikacijom,
- Ugradnja na sklopku utiskivanjem

- art. **6581.0** beli
- art. **65811.0** beli sa oznakom strelica gore
- art. **65812.0** beli sa oznakom strelica dole
- art. **65813.0** beli sa oznakom pojačavanja
- art. **65814.0** beli sa oznakom ključa
- art. **65815.0** beli sa oznakom 0-I
- art. **65816.0** beli sa oznakom posluže
- art. **6582.0** beli sa indikacijom
- art. **65821.0** beli sa oznakom svetla i indikacijom
- art. **65822.0** beli sa oznakom zvona i indikacijom
- art. **65823.0** beli sa oznakom bojlera i indikacijom
- art. **65824.0** beli sa oznakom grejalice i indikacijom
- art. **65825.0** beli sa oznakom ventilatora i indikacijom
- art. **65826.0** beli sa oznakom priključnice i indikacijom
- art. **65827.0** beli sa oznakom veš mašine i indikacijom
- art. **65828.0** beli sa oznakom tuša i indikacijom

- art. **6581.A** antracit
- art. **65811.A** antracit sa oznakom strelica gore
- art. **65812.A** antracit sa oznakom strelica dole
- art. **65813.A** antracit sa oznakom pojačavanja
- art. **65814.A** antracit sa oznakom ključa
- art. **65815.A** antracit sa oznakom 0-I
- art. **65816.A** antracit sa oznakom posluže
- art. **6582.A** antracit sa indikacijom
- art. **65821.A** antracit sa oznakom svetla i indikacijom
- art. **65822.A** antracit sa oznakom zvona i indikacijom
- art. **65823.A** antracit sa oznakom bojlera i indikacijom
- art. **65824.A** antracit sa oznakom grejalice i indikacijom
- art. **65825.A** antracit sa oznakom ventilatora i indikacijom
- art. **65826.A** antracit sa oznakom priključnice i indikacijom
- art. **65827.A** antracit sa oznakom veš mašine i indikacijom
- art. **65828.A** antracit sa oznakom tuša i indikacijom

**Two-gang switch button**

- Switch button width 44,4mm for switches without and with indication,
- Installation onto the switch by pressing

- art. **6581.0** white
- art. **65811.0** white with arrow up symbol
- art. **65812.0** white with arrow down symbol
- art. **65813.0** white with amplification symbol
- art. **65814.0** white with key symbol
- art. **65815.0** white with 0-I symbol
- art. **65816.0** white with servants symbol
- art. **6582.0** white with indication
- art. **65821.0** white with light symbol and indication
- art. **65822.0** white with door bell symbol and indication
- art. **65823.0** white with boiler symbol and indication
- art. **65824.0** white with heater symbol and indication
- art. **65825.0** white with fan symbol and indication
- art. **65826.0** white with socket outlet symbol and indication
- art. **65827.0** white with washing machine symbol and indication
- art. **65828.0** white with shower symbol and indication

- art. **6581.A** anthracite
- art. **65811.A** anthracite with arrow up symbol
- art. **65812.A** anthracite with arrow down symbol
- art. **65813.A** anthracite with amplification symbol
- art. **65814.A** anthracite with key symbol
- art. **65815.A** anthracite with 0-I symbol
- art. **65816.A** anthracite with servants symbol
- art. **6582.A** anthracite with indication
- art. **65821.A** anthracite with light symbol and indication
- art. **65822.A** anthracite with door bell symbol and indication
- art. **65823.A** anthracite with boiler symbol and indication
- art. **65824.A** anthracite with heater symbol and indication
- art. **65825.A** anthracite with fan symbol and indication
- art. **65826.A** anthracite with socket outlet symbol and indication
- art. **65827.A** anthracite with washing machine symbol and indication
- art. **65828.A** anthracite with shower symbol and indication



**Maska jednostruka**

- Za pokrivanje sklopa sa jednim modulom širine 22,2 mm,  
- Ugradnja na noseću prirubnicu utiskivanjem

**Plastične maske**

- art. **6501.0** bela
- art. **6501.2** grafit
- art. **6501.3** bordo
- art. **6501.9** krem
- art. **6501.M** maslinasto zelena

**Metalizirane maske**

- art. **6501.G** zlatna
- art. **6501.S** srebrna
- art. **6501.C** bakarna
- art. **6501.P** metalik plava
- art. **6501.Z** metalik zelena

**Drvene maske**

- art. **6501.J** drvo jasen
- art. **6501.H** drvo hrast
- art. **6501.R** drvo orah
- art. **6501.Y** drvo mahagoni
- art. **6501.W** drvo wenge

**One-gang frame**

- For covering the assembly with one module width 22,2mm,  
- Installation onto the holding flange by pressing

**Plastic frames**

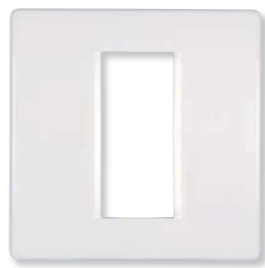
- art. **6501.0** white
- art. **6501.2** graphite
- art. **6501.3** dark red
- art. **6501.9** beige
- art. **6501.M** olive green

**Metallic frames**

- art. **6501.G** gold
- art. **6501.S** silver
- art. **6501.C** cooper
- art. **6501.P** metallic blue
- art. **6501.Z** metallic green

**Wooden frames**

- art. **6501.J** ash wood
- art. **6501.H** oak wood
- art. **6501.R** nut wood
- art. **6501.Y** mahogany wood
- art. **6501.W** wenge wood



**Maska trostruka**

- Za pokrivanje sklopa sa tri modula širine 22,2 mm,  
- Ugradnja na noseću prirubnicu utiskivanjem

**Plastične maske**

- art. **6503.0** bela
- art. **6503.2** grafit
- art. **6503.3** bordo
- art. **6503.9** krem
- art. **6503.M** maslinasto zelena

**Metalizirane maske**

- art. **6503.G** zlatna
- art. **6503.S** srebrna
- art. **6503.C** bakarna
- art. **6503.P** metalik plava
- art. **6503.Z** metalik zelena

**Drvene maske**

- art. **6503.J** drvo jasen
- art. **6503.H** drvo hrast
- art. **6503.R** drvo orah
- art. **6503.Y** drvo mahagoni
- art. **6503.W** drvo wenge

**Three-gang frame**

- For covering the assembly with three modules width 22,2mm,  
- Installation onto the holding flange by pressing

**Plastic frames**

- art. **6503.0** white
- art. **6503.2** graphite
- art. **6503.3** dark red
- art. **6503.9** beige
- art. **6503.M** olive green

**Metallic frames**

- art. **6503.G** gold
- art. **6503.S** silver
- art. **6503.C** cooper
- art. **6503.P** metallic blue
- art. **6503.Z** metallic green

**Wooden frames**

- art. **6503.J** ash wood
- art. **6503.H** oak wood
- art. **6503.R** nut wood
- art. **6503.Y** mahogany wood
- art. **6503.W** wenge wood



**Maska jednostruka 1M/3M za prirubnicu 3M**

- Za pokrivanje sklopa sa jednim modulom širine 22,2 mm u prirubnici 3M,  
- Ugradnja na noseću prirubnicu utiskivanjem

**Plastične maske**

- art. **65013.0** bela
- art. **65013.2** grafit
- art. **65013.3** bordo
- art. **65013.9** krem
- art. **65013.M** maslinasto zelena

**Metalizirane maske**

- art. **65013.G** zlatna
- art. **65013.S** srebrna
- art. **65013.C** bakarna
- art. **65013.P** metalik plava
- art. **65013.Z** metalik zelena

**Drvene maske**

- art. **65013.J** drvo jasen
- art. **65013.H** drvo hrast
- art. **65013.R** drvo orah
- art. **65013.Y** drvo mahagoni
- art. **65013.W** drvo wenge

**One-gang frame 1M/3M for 3M holding flange**

- For covering the assembly with one module width 22,2mm into the 3M holding frame,  
- Installation onto the holding flange by pressing

**Plastic frames**

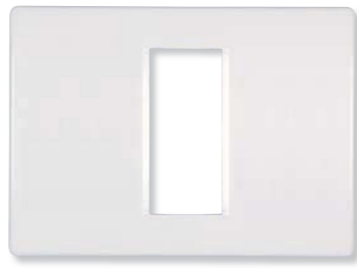
- art. **65013.0** white
- art. **65013.2** graphite
- art. **65013.3** dark red
- art. **65013.9** beige
- art. **65013.M** olive green

**Metallic frames**

- art. **65013.G** gold
- art. **65013.S** silver
- art. **65013.C** cooper
- art. **65013.P** metallic blue
- art. **65013.Z** metallic green

**Wooden frames**

- art. **65013.J** ash wood
- art. **65013.H** oak wood
- art. **65013.R** nut wood
- art. **65013.Y** mahogany wood
- art. **65013.W** wenge wood



**Maska četvorstruka**

- Za pokrivanje sklopa sa četiri modula širine 22,2 mm,  
- Ugradnja na noseću prirubnicu utiskivanjem

**Plastične maske**

- art. **6504.0** bela
- art. **6504.2** grafit
- art. **6504.3** bordo
- art. **6504.9** krem
- art. **6504.M** maslinasto zelena

**Metalizirane maske**

- art. **6504.G** zlatna
- art. **6504.S** srebrna
- art. **6504.C** bakarna
- art. **6504.P** metalik plava
- art. **6504.Z** metalik zelena

**Drvene maske**

- art. **6504.J** drvo jasen
- art. **6504.H** drvo hrast
- art. **6504.R** drvo orah
- art. **6504.Y** drvo mahagoni
- art. **6504.W** drvo wenge

**Four-gang frame**

- For covering the assembly with four modules width 22,2mm,  
- Installation onto the holding flange by pressing

**Plastic frames**

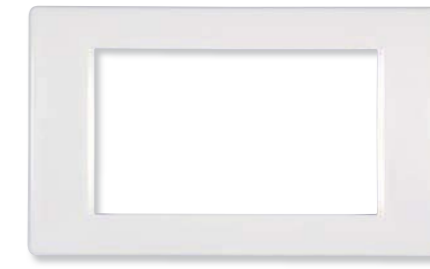
- art. **6504.0** white
- art. **6504.2** graphite
- art. **6504.3** dark red
- art. **6504.9** beige
- art. **6504.M** olive green

**Metallic frames**

- art. **6504.G** gold
- art. **6504.S** silver
- art. **6504.C** cooper
- art. **6504.P** metallic blue
- art. **6504.Z** metallic green

**Wooden frames**

- art. **6504.J** ash wood
- art. **6504.H** oak wood
- art. **6504.R** nut wood
- art. **6504.Y** mahogany wood
- art. **6504.W** wenge wood



**Maska dvostruka 1M+1M/3M za prirubnicu 3M**

- Za pokrivanje sklopa sa dva odvojena modula širine 22,2 mm u prirubnici 3M,  
- Ugradnja na noseću prirubnicu utiskivanjem

**Plastične maske**

- art. **65023.0** bela
- art. **65023.2** grafit
- art. **65023.3** bordo
- art. **65023.9** krem
- art. **65023.M** maslinasto zelena

**Metalizirane maske**

- art. **65023.G** zlatna
- art. **65023.S** srebrna
- art. **65023.C** bakarna
- art. **65023.P** metalik plava
- art. **65023.Z** metalik zelena

**Drvene maske**

- art. **65023.J** drvo jasen
- art. **65023.H** drvo hrast
- art. **65023.R** drvo orah
- art. **65023.Y** drvo mahagoni
- art. **65023.W** drvo wenge

**Two-gang frame 1M+1M/3M for 3M holding flange**

- For covering the assembly with two separated modules width 22,2mm into the 3M holding frame,  
- Installation onto the holding flange by pressing

**Plastic frames**

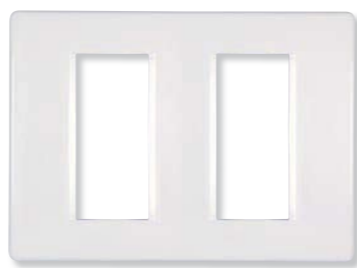
- art. **65023.0** white
- art. **65023.2** graphite
- art. **65023.3** dark red
- art. **65023.9** beige
- art. **65023.M** olive green

**Metallic frames**

- art. **65023.G** gold
- art. **65023.S** silver
- art. **65023.C** cooper
- art. **65023.P** metallic blue
- art. **65023.Z** metallic green

**Wooden frames**

- art. **65023.J** ash wood
- art. **65023.H** oak wood
- art. **65023.R** nut wood
- art. **65023.Y** mahogany wood
- art. **65023.W** wenge wood



**Maska petostruka**

- Za pokrivanje sklopa sa pet modula širine 22,2 mm,  
- Ugradnja na noseću prirubnicu utiskivanjem

**Plastične maske**

- art. **6505.0** bela
- art. **6505.2** grafit
- art. **6505.3** bordo
- art. **6505.9** krem
- art. **6505.M** maslinasto zelena

**Metalizirane maske**

- art. **6505.G** zlatna
- art. **6505.S** srebrna
- art. **6505.C** bakarna
- art. **6505.P** metalik plava
- art. **6505.Z** metalik zelena

**Drvene maske**

- art. **6505.J** drvo jasen
- art. **6505.H** drvo hrast
- art. **6505.R** drvo orah
- art. **6505.Y** drvo mahagoni
- art. **6505.W** drvo wenge

**Five-gang frame**

- For covering the assembly with five modules width 22,2mm,  
- Installation onto the holding flange by pressing

**Plastic frames**

- art. **6505.0** white
- art. **6505.2** graphite
- art. **6505.3** dark red
- art. **6505.9** beige
- art. **6505.M** olive green

**Metallic frames**

- art. **6505.G** gold
- art. **6505.S** silver
- art. **6505.C** cooper
- art. **6505.P** metallic blue
- art. **6505.Z** metallic green

**Wooden frames**

- art. **6505.J** ash wood
- art. **6505.H** oak wood
- art. **6505.R** nut wood
- art. **6505.Y** mahogany wood
- art. **6505.W** wenge wood



**Maska dvostruka**

- Za pokrivanje sklopa sa dva modula širine 22,2 mm,  
- Ugradnja na noseću prirubnicu utiskivanjem

**Plastične maske**

- art. **6502.0** bela
- art. **6502.2** grafit
- art. **6502.3** bordo
- art. **6502.9** krem
- art. **6502.M** maslinasto zelena

**Metalizirane maske**

- art. **6502.G** zlatna
- art. **6502.S** srebrna
- art. **6502.C** bakarna
- art. **6502.P** metalik plava
- art. **6502.Z** metalik zelena

**Drvene maske**

- art. **6502.J** drvo jasen
- art. **6502.H** drvo hrast
- art. **6502.R** drvo orah
- art. **6502.Y** drvo mahagoni
- art. **6502.W** drvo wenge

**Two-gang frame**

- For covering the assembly with two modules width 22,2mm,  
- Installation onto the holding flange by pressing

**Plastic frames**

- art. **6502.0** white
- art. **6502.2** graphite
- art. **6502.3** dark red
- art. **6502.9** beige
- art. **6502.M** olive green

**Metallic frames**

- art. **6502.G** gold
- art. **6502.S** silver
- art. **6502.C** cooper
- art. **6502.P** metallic blue
- art. **6502.Z** metallic green

**Wooden frames**

- art. **6502.J** ash wood
- art. **6502.H** oak wood
- art. **6502.R** nut wood
- art. **6502.Y** mahogany wood
- art. **6502.W** wenge wood



**Maska sedmostruka**

- Za pokrivanje sklopa sa sedam modula širine 22,2 mm,  
- Ugradnja na noseću prirubnicu utiskivanjem

**Plastične maske**

- art. **6507.0** bela
- art. **6507.2** grafit
- art. **6507.3** bordo
- art. **6507.9** krem
- art. **6507.M** maslinasto zelena

**Metalizirane maske**

- art. **6507.G** zlatna
- art. **6507.S** srebrna
- art. **6507.C** bakarna
- art. **6507.P** metalik plava
- art. **6507.Z** metalik zelena

**Drvene maske**

- art. **6507.J** drvo jasen
- art. **6507.H** drvo hrast
- art. **6507.R** drvo orah
- art. **6507.Y** drvo mahagoni
- art. **6507.W** drvo wenge

**Seven-gang frame**

- For covering the assembly with seven modules width 22,2mm,  
- Installation onto the holding flange by pressing

**Plastic frames**

- art. **6507.0** white
- art. **6507.2** graphite
- art. **6507.3** dark red
- art. **6507.9** beige
- art. **6507.M** olive green

**Metallic frames**

- art. **6507.G** gold
- art. **6507.S** silver
- art. **6507.C** cooper
- art. **6507.P** metallic blue
- art. **6507.Z** metallic green

**Wooden frames**

Bela  
White



Zlatna  
Gold



Grafit  
Graphite



Srebrna  
Silver



Bordo  
Dark red



Metalik plava  
Metallic blue



Maslinasto zelena  
Olive green



Bakarna  
Cooper



Krem  
Beige



Metalik zelena  
Metallic green



Drvo mahagoni  
Mahogany wood



Drvo hrast  
Oak wood



Drvo orah  
Nut wood



Drvo jasen  
Ash wood

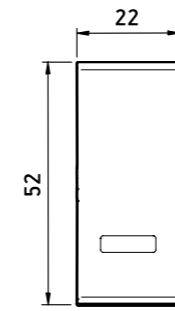


Drvo wenge  
Wenge wood

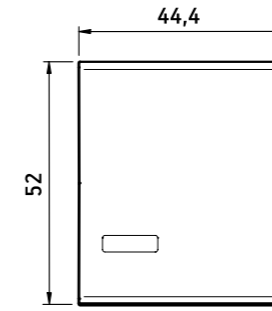


**DIMENZIJE TASTERA I POKRIVNIH MASKI**

Taster jednostruki  
One-gang switch button

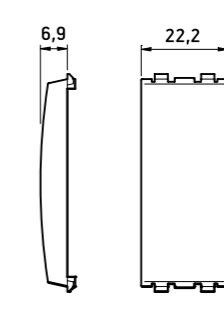


Taster dvostruki  
Two-gang switch button

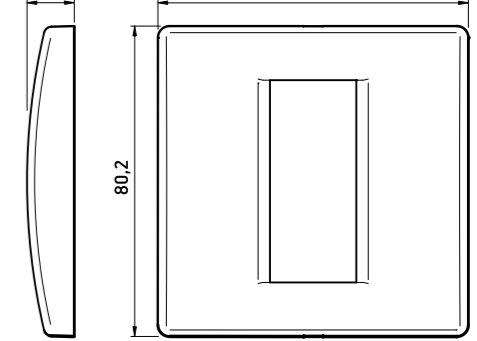


**DIMENSIONS OF SWITCH BUTTONS AND COVERING FRAMES**

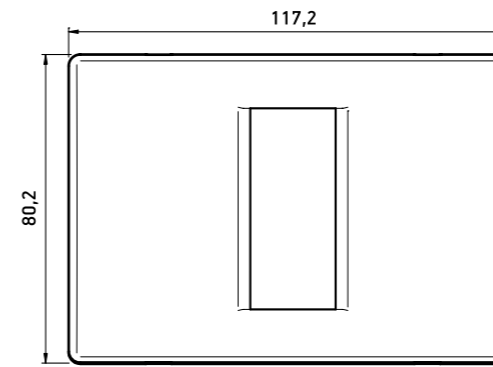
Poklopac maske  
Mask cover



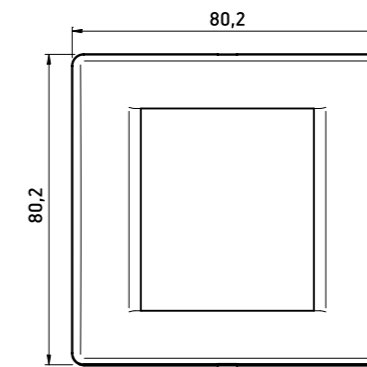
Maska jednostruka  
One-gang frame



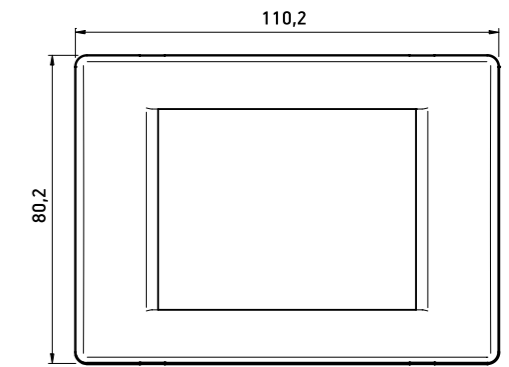
Maska jednostruka 1M/3M  
One-gang frame 1M/3M



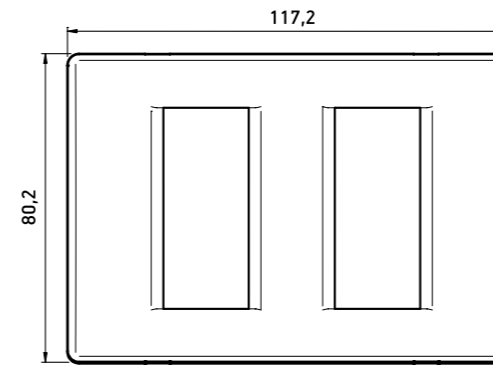
Maska dvostruka  
Two-gang frame



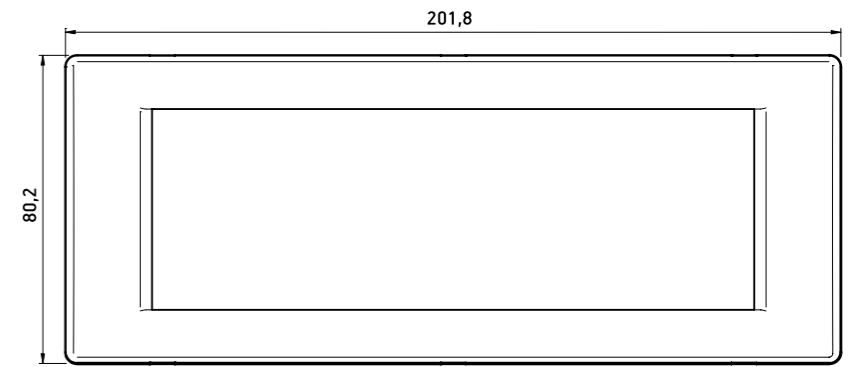
Maska trostruka  
Three-gang frame



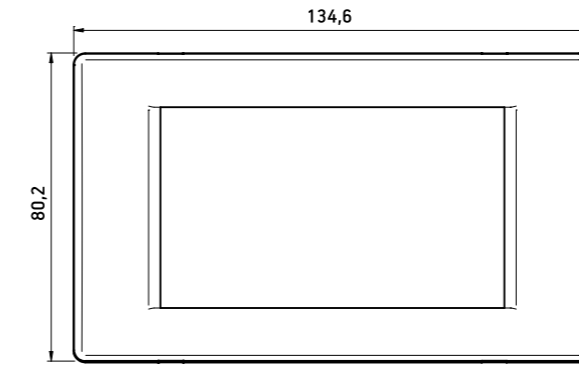
Maska dvostruka 1M+1M/3M  
Two-gang frame 1M+1M/3M



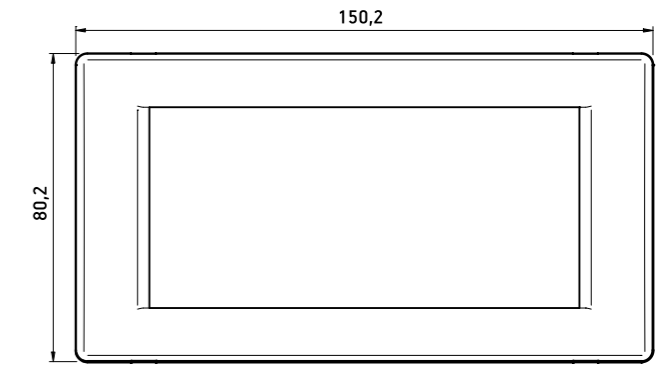
Maska sedmostruka  
Seven-gang frame



Maska četvostruka  
Four-gang frame



Maska petostruka  
Five-gang frame





**Maska višestruka 2x2M horizontalna**

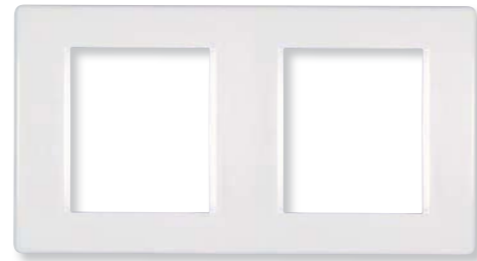
- Za pokrivanje dva sklopa sa dva modula širine 22,2 mm u horizontalnim nizajućim kutijama Ø60,
- Ugradnja na noseću prirubnicu utiskivanjem

- Plastične maske**
- art. **65021.0** bela
  - art. **65021.2** grafit
  - art. **65021.3** bordo
  - art. **65021.9** krem
  - art. **65021.M** maslinasto zelena
- Metalizirane maske**
- art. **65021.G** zlatna
  - art. **65021.S** srebrna
  - art. **65021.C** bakarna
  - art. **65021.P** metalik plava
  - art. **65021.Z** metalik zelena

**Multi-gang frame 2x2M horizontal**

- For covering of two assemblies with two modules 22,2mm width in horizontal mounted installation boxes Ø60,
- Installation onto the holding flange by pressing

- Plastic frames**
- art. **65021.0** white
  - art. **65021.2** graphite
  - art. **65021.3** dark red
  - art. **65021.9** beige
  - art. **65021.M** olive green
- Metallic frames**
- art. **65021.G** gold
  - art. **65021.S** silver
  - art. **65021.C** cooper
  - art. **65021.P** metallic blue
  - art. **65021.Z** metallic green



**Maska višestruka 2x2M vertikalna**

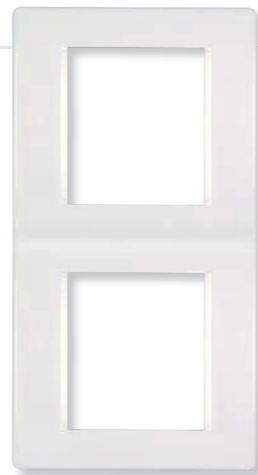
- Za pokrivanje dva sklopa sa dva modula širine 22,2 mm u vertikalnim nizajućim kutijama Ø60,
- Ugradnja na noseću prirubnicu utiskivanjem

- Plastične maske**
- art. **65022.0** bela
  - art. **65022.2** grafit
  - art. **65022.3** bordo
  - art. **65022.9** krem
  - art. **65022.M** maslinasto zelena
- Metalizirane maske**
- art. **65022.G** zlatna
  - art. **65022.S** srebrna
  - art. **65022.C** bakarna
  - art. **65022.P** metalik plava
  - art. **65022.Z** metalik zelena

**Multi-gang frame 2x2M vertical**

- For covering of two assemblies with two modules 22,2mm width in vertical mounted installation boxes Ø60,
- Installation onto the holding flange by pressing

- Plastic frames**
- art. **65022.0** white
  - art. **65022.2** graphite
  - art. **65022.3** dark red
  - art. **65022.9** beige
  - art. **65022.M** olive green
- Metallic frames**
- art. **65022.G** gold
  - art. **65022.S** silver
  - art. **65022.C** cooper
  - art. **65022.P** metallic blue
  - art. **65022.Z** metallic green



**Maska višestruka 3x2M horizontalna**

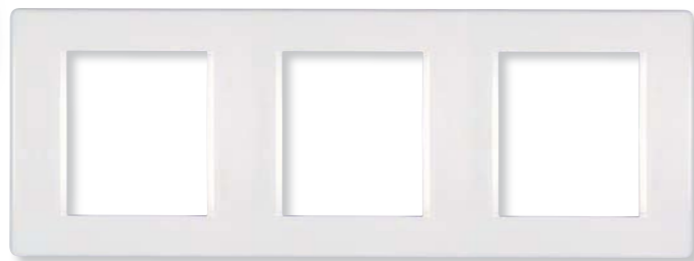
- Za pokrivanje tri sklopa sa dva modula širine 22,2 mm u horizontalnim nizajućim kutijama Ø60,
- Ugradnja na noseću prirubnicu utiskivanjem

- Plastične maske**
- art. **65031.0** bela
  - art. **65031.2** grafit
  - art. **65031.3** bordo
  - art. **65031.9** krem
  - art. **65031.M** maslinasto zelena
- Metalizirane maske**
- art. **65031.G** zlatna
  - art. **65031.S** srebrna
  - art. **65031.C** bakarna
  - art. **65031.P** metalik plava
  - art. **65031.Z** metalik zelena

**Multi-gang frame 3x2M horizontal**

- For covering of three assemblies with two modules 22,2mm width in horizontal mounted installation boxes Ø60,
- Installation onto the holding flange by pressing

- Plastic frames**
- art. **65031.0** white
  - art. **65031.2** graphite
  - art. **65031.3** dark red
  - art. **65031.9** beige
  - art. **65031.M** olive green
- Metallic frames**
- art. **65031.G** gold
  - art. **65031.S** silver
  - art. **65031.C** cooper
  - art. **65031.P** metallic blue
  - art. **65031.Z** metallic green



**Maska višestruka 3x2M vertikalna**

- Za pokrivanje tri sklopa sa dva modula širine 22,2 mm u vertikalnim nizajućim kutijama Ø60,
- Ugradnja na noseću prirubnicu utiskivanjem

- Plastične maske**
- art. **65032.0** bela
  - art. **65032.2** grafit
  - art. **65032.3** bordo
  - art. **65032.9** krem
  - art. **65032.M** maslinasto zelena
- Metalizirane maske**
- art. **65032.G** zlatna
  - art. **65032.S** srebrna
  - art. **65032.C** bakarna
  - art. **65032.P** metalik plava
  - art. **65032.Z** metalik zelena

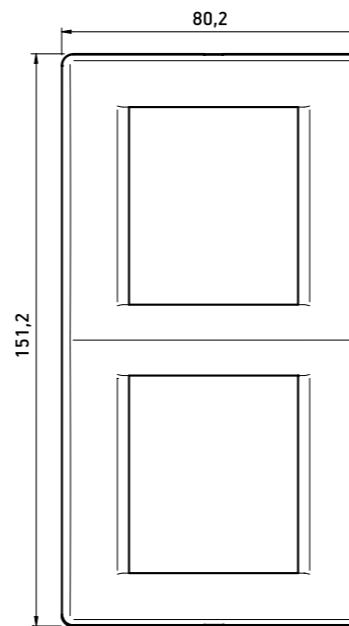
**Multi-gang frame 3x2M vertical**

- For covering of three assemblies with two modules 22,2mm width in vertical mounted installation boxes Ø60,
- Installation onto the holding flange by pressing

- Plastic frames**
- art. **65032.0** white
  - art. **65032.2** graphite
  - art. **65032.3** dark red
  - art. **65032.9** beige
  - art. **65032.M** olive green
- Metallic frames**
- art. **65032.G** gold
  - art. **65032.S** silver
  - art. **65032.C** cooper
  - art. **65032.P** metallic blue
  - art. **65032.Z** metallic green

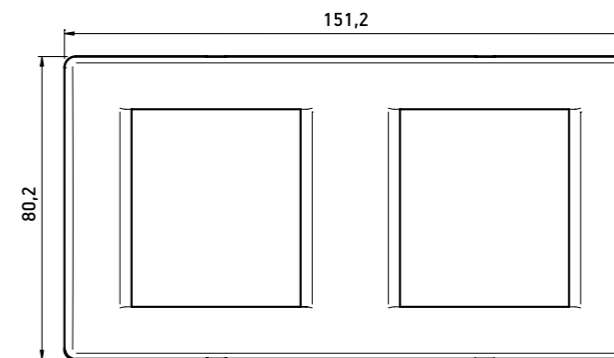


**DIMENZIJE VIŠESTRUKIH MASKI**

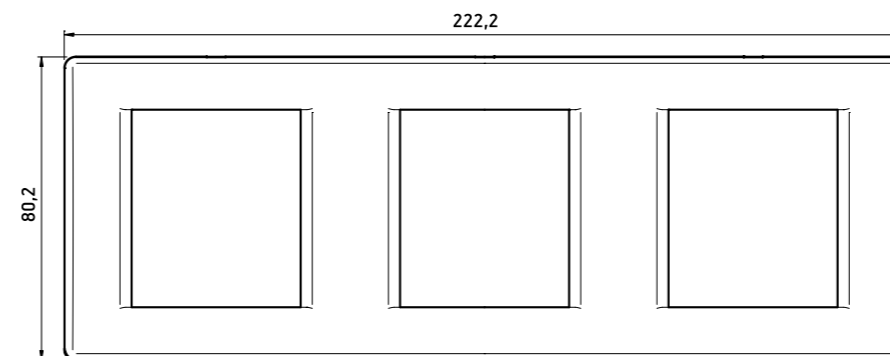


Maska višestruka 2x2M horizontalna  
Multi-gang frame 2x2M horizontal

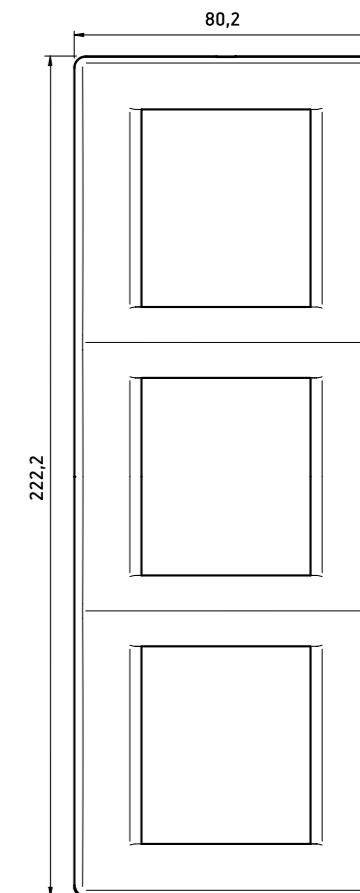
**DIMENSIONS OF MULTI-GANG FRAMES**



Maska višestruka 2x2M vertikalna  
Multi-gang frame 2x2M vertical

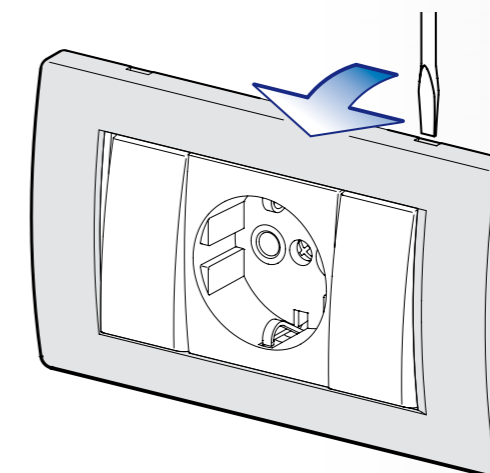


Maska višestruka 3x2M horizontalna  
Multi-gang frame 3x2M horizontal



Maska višestruka 3x2M vertikalna  
Multi-gang frame 3x2M vertical

Prekrivna maska se postavlja bez alata jednostavnim natiskivanjem na prirubnicu. Skidanje maske je veoma jednostavno i izvodi se izvijačem na predviđenom mestu čime se smanjuje mogućnost oštećenja.



The covering frame is positioned without any tools by simple pressing onto the flange. The removal of frame is very simple by using the screw driver on the provided point thus reducing the possibility of any damage.

**Prirubnica jednostruka za puni zid sa stegačima**

- Za ugradnju jednog modula širine 22,2 mm,
- Ugradnja u montažnu kutiju Ø60 mm pomoću stegača

art. **6511**

**One-gang holding flange for solid wall with clamps**

- For installation one module width 22,2mm
- Installation into the installation box Ø60mm by clamps

art. **6511**



**Prirubnica jednostruka za šuplji zid**

- Za ugradnju jednog modula širine 22,2 mm,
- Ugradnja u montažnu kutiju Ø60 mm pomoću vijaka

art. **65111**

**One-gang holding flange for hollow wall**

- For installation one module width 22,2mm
- Installation into the installation box Ø60mm by screws

art. **65111**



**Prirubnica dvostruka za puni zid sa stegačima**

- Za ugradnju dva modula širine 22,2 mm,
- Ugradnja u montažnu kutiju Ø60 mm pomoću stegača

art. **6512**

**Two-gang holding flange for solid wall with clamps**

- For installation two modules width 22,2mm
- Installation into the installation box Ø60mm by clamps

art. **6512**



**Prirubnica dvostruka za šuplji zid**

- Za ugradnju dva modula širine 22,2 mm,
- Ugradnja u montažnu kutiju Ø60 mm pomoću vijaka

art. **65121**

**Two-gang holding flange for hollow wall**

- For installation two modules width 22,2mm
- Installation into the installation box Ø60mm by screws

art. **65121**



**Prirubnica trostruka sa vijcima**

- Za ugradnju tri modula širine 22,2 mm,
- Ugradnja u montažne kutije art.6523 i art.6533 pomoću vijaka

art. **6513**

**Three-gang holding flange with screws**

- For installation three modules width 22,2mm
- Installation into the installation box art.6523 and art.6533 by screws

art. **6513**



**Prirubnica četverostruka sa vijcima**

- Za ugradnju četiri modula širine 22,2 mm,
- Ugradnja u montažne kutije art.6524 i art.6534 pomoću vijaka

art. **6514**

**Four-gang holding flange with screws**

- For installation four modules width 22,2mm
- Installation into the installation box art.6524 and art.6534 by screws

art. **6514**



**Prirubnica petostruka sa vijcima**

- Za ugradnju pet modula širine 22,2 mm,
- Ugradnja u montažnu kutiju art.6525 pomoću vijaka

art. **6515**

**Five-gang holding flange with screws**

- For installation five modules width 22,2mm
- Installation into the installation box art.6525 by screws

art. **6515**



**Prirubnica sedmostruka sa vijcima**

- Za ugradnju sedam modula širine 22,2 mm,
- Ugradnja u montažne kutije art.6527 i art.6537 pomoću vijaka

art. **6517**

**Seven-gang holding flange with screws**

- For installation seven modules width 22,2mm
- Installation into the installation box art.6527 and art.6537 by screws

art. **6517**



**Kutija nadgradna 2M za na zid**

- Za ugradnju 2 modula
- Ugradnja na zid pomoću vijaka

art. **65122.0** bela

**Wall mounted box 2M**

- For installation two modules
- Wall mounting with screws

art. **65122.0** white



**Kutija nadgradna 4M za na zid**

- Za ugradnju 4 modula
- Ugradnja na zid pomoću vijaka

art. **65142.0** bela

**Wall mounted box 4M**

- For installation four modules
- Wall mounting with screws

art. **65142.0** white



> **Montažna kutija za puni zid trostruka**

- Kutija za ugradnju trostruke prirubnice,
- Ugradnja u puni zid pod malter

art. **6523** dubina 50mm  
art. **65236** dubina 65mm **NOVO**

**Three-gang installation box for solid wall**

- Box for three-gang holding flange installation
- Installation into the solid wall before plastering

art. **6523** depth 50mm  
art. **65236** depth 65mm **NEW**



> **Montažna kutija za šuplji zid Ø60**

- Kutija Ø60x40 mm za ugradnju jednostruke i dvostruke prirubnice,
- Ugradnja u šuplji zid pomoću kandži sa vijcima

art. **711**

**Installation box Ø60 for hollow wall**

- Box Ø60x40 mm for one-gang and two-gang holding flange installation,
- Installation into the hollow wall by screw clamps

art. **711**



> **Montažna kutija za puni zid četvorostruka**

- Kutija za ugradnju četvorostruke prirubnice,
- Ugradnja u puni zid pod malter

art. **6524** dubina 50mm  
art. **65246** dubina 65mm **NOVO**

**Four-gang installation box for solid wall**

- Box for four-gang holding flange installation
- Installation into the solid wall before plastering

art. **6524** depth 50mm  
art. **65246** depth 65mm **NEW**



> **Montažna kutija za šuplji zid trostruka**

- Kutija za ugradnju trostruke prirubnice,
- Ugradnja u šuplji zid pomoću kandži sa vijcima

art. **6533**

**Three-gang installation box for hollow wall**

- Box for three-gang holding flange installation,
- Installation into the hollow wall by screw clamps

art. **6533**



> **Montažna kutija za puni zid petostruka**

- Kutija za ugradnju petostruke prirubnice,
- Ugradnja u puni zid pod malter

art. **6525** dubina 50mm

**Five-gang installation box for solid wall**

- Box for five-gang holding flange installation
- Installation into the solid wall before plastering

art. **6525** depth 50mm



> **Montažna kutija za šuplji zid četvorostruka**

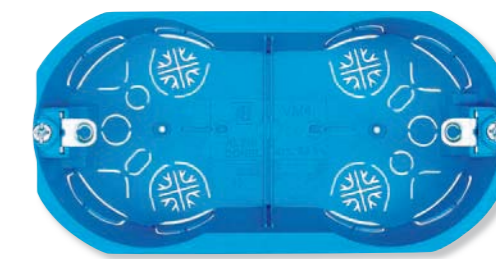
- Kutija za ugradnju četvorostruke prirubnice,
- Ugradnja u šuplji zid pomoću kandži sa vijcima

art. **6534**

**Four-gang installation box for hollow wall**

- Box for four-gang holding flange installation,
- Installation into the hollow wall by screw clamps

art. **6534**



> **Montažna kutija za puni zid sedmostruka**

- Kutija za ugradnju sedmostruke prirubnice,
- Ugradnja u puni zid pod malter

art. **6527** dubina 50mm  
art. **65276** dubina 65mm **NOVO**

**Seven-gang installation box for solid wall**

- Box for seven-gang holding flange installation,
- Installation into the solid wall before plastering

art. **6527** depth 50mm  
art. **65276** depth 65mm **NEW**



> **Montažna kutija za šuplji zid sedmostruka**

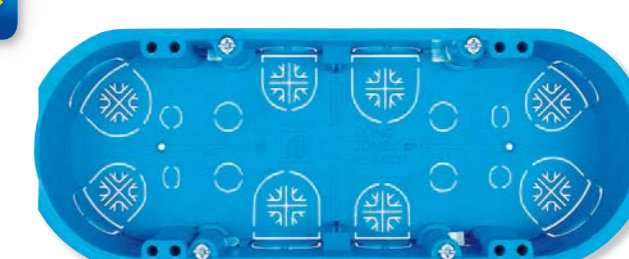
- Kutija za ugradnju sedmostruke prirubnice,
- Ugradnja u šuplji zid pomoću kandži sa vijcima

art. **6537**

**Seven-gang installation box for hollow wall**

- Box for seven-gang holding flange installation,
- Installation into the hollow wall by screw clamps

art. **6537**



**Odstojnik za postavljanje montažnih kutija**

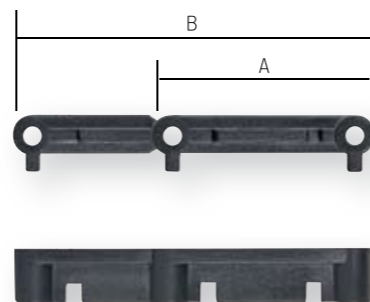
- Odstojnik za postavljanje montažnih kutija za puni zid prilikom nizanja više sklopova,
- Ugradnja na montažnu kutiju utiskivanjem sa donje strane

art. 6529

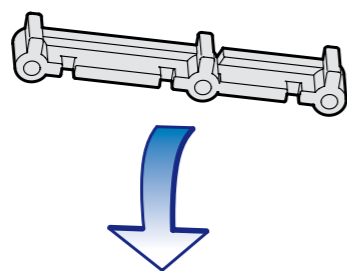
**Spacer for installation box placement**

- Spacer for solid wall installation boxes placement in case of assembly chaining,
- Installation onto the underside installation box by pressing

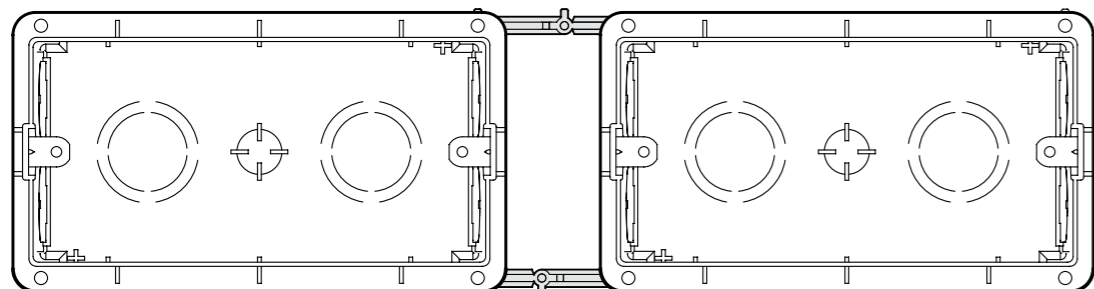
art. 6529



Da bi se obezbedilo nizanje više sklopova kod ugradnje montažnih kutija u pune zidove potrebno je staviti odstoynike koji obezbeđuju tačan položaj kutija. Time se postiže pravilan međusobni raspored pokrivenih maski.

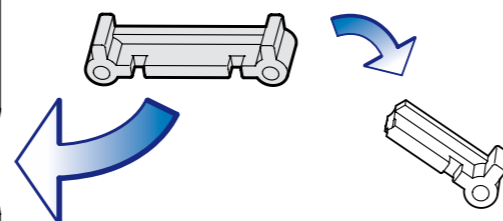
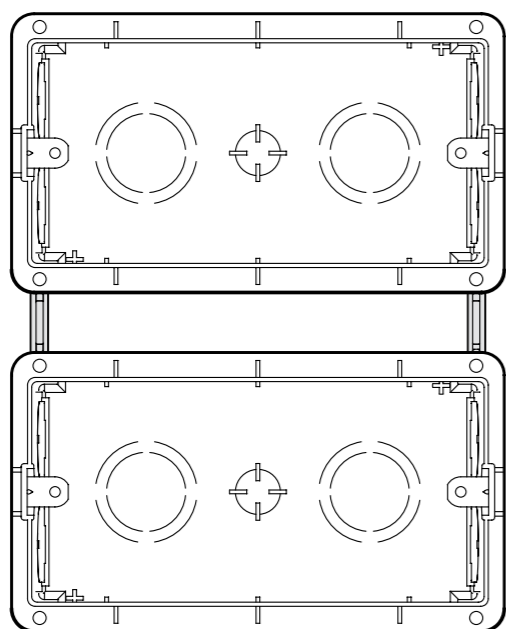


In order to provide series of more assemblies when installing the installation boxes into the solid walls it is necessary to insert the spacers which determine the correct position of boxes. So it is possible to achieve the correct arrangement between the covering frames.



Sklopovi se mogu nizati horizontalno i tada je moguće spajanje kutija različite veličine. Ili vertikalno, gde se mogu nizati samo kutije iste veličine.

The assemblies can be followed in a row horizontally and then it is possible to connect the installation boxes of various sizes. Or vertically, where only the boxes of the same size can follow in a row.



Kod vertikalnog nizanja potrebno je odstraniti deo odstoynika kao na slici.

In vertical series, spacers need to be break a part, shown on picture.

**Ukрасni poklopac za montažnu kutiju**

- Poklopac za zatvaranje montažne kutije kada se koristi kao razvodna ili za izjednačenje potencijala,
- Ugradnja na montažnu kutiju vijcima

- art. 65232.0 za trostruku montažnu kutiju art.6523 i art.6533
- art. 65242.0 za četvorstruku montažnu kutiju art.6524 i art.6534
- art. 65272.0 za sedmostruku montažnu kutiju art.6527 i art.6537

**Ornamental cover for installation box**

- Cover for box when it used for junction box or potential equalizing boxes,
- Installation onto the installation box by screws

- art. 65232.0 for three-gang installation box art.6523 and art.6533
- art. 65242.0 for four-gang installation box art.6524 and art.6534
- art. 65272.0 for seven-gang installation box art.6527 and art.6537



**Zaštitni poklopac za montažnu kutiju**

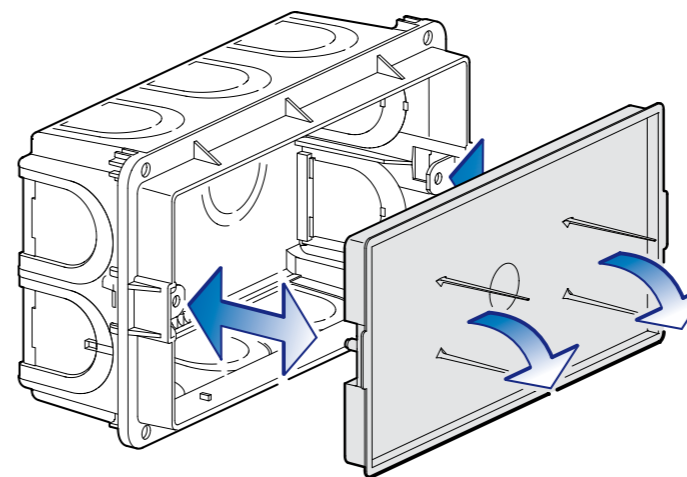
- Poklopac za zaštitu kutije i provodnika prilikom malterisanja,
- Snabdeven signalnim pipcima radi lakšeg pronalaženja nakon malterisanja,
- Ugradnja na montažnu kutiju utiskivanjem

- art. 65231 za trostruku montažnu kutiju art.6523
- art. 65241 za četvorstruku montažnu kutiju art.6524
- art. 65271 za sedmostruku montažnu kutiju art.6527

**Protecting cover for installation box**

- Cover for box and conducting wires protection in the course of plastering,
- With signal feelers for easier finding after plastering,
- Installation onto the installation box by pressing

- art. 65231 for three-gang installation box art.6523
- art. 65241 for four-gang installation box art.6524
- art. 65271 for seven-gang installation box art.6527



Kod ugradnje montažnih kutija u pune zidove unutrašnjost kutije se zaštićuje zaštitnim poklopcem koji prilikom malterisanja zidova obezbeđuje nesmetan rad. Nakon sušenja maltera poklopac je jednostavno izvadi zajedno sa delom maltera koji je preko njega. Unutrašnjost kutije i provodnici ostaju čisti.

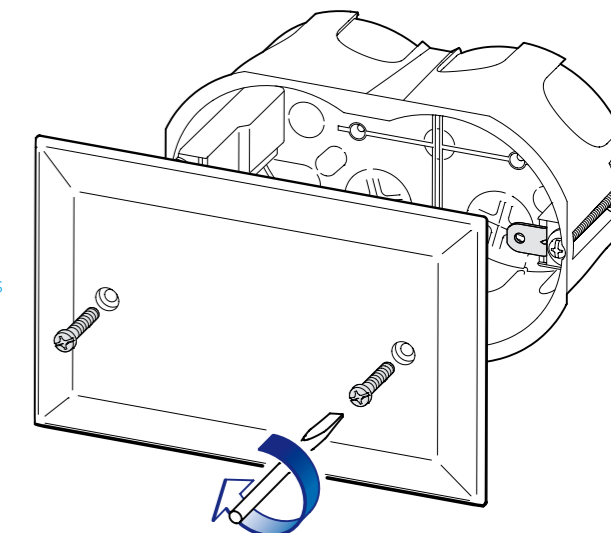
When installing the installation boxes into the solid walls, the internal parts of the box are to be protected by the potecting cover which provides the trouble-free wall plastering. After drying the cover can be simply taken out together with a part of plaster over it. The internal part of the box and the conducting wires remain clean.

Montažne kutije za 3 i 4 modula poseduju i posebne ukrasne poklopce koji se na kutiju pričvršćuju vijcima. Poklopci imaju višestruku namenu i obezbeđuju sledeće:

- Mogućnost korišćenja montažnih kutija za 3 i 4 modula kao razvodnih instalacionih kutija,
- Mogućnost da se izvede dodatna instalacija koja će se naknadno povezivati i koristiti,
- Mogućnost upotrebe montažnih kutija kao kutija za izjednačenje potencijala uz primenu odgovarajućih rednih stezaljki.

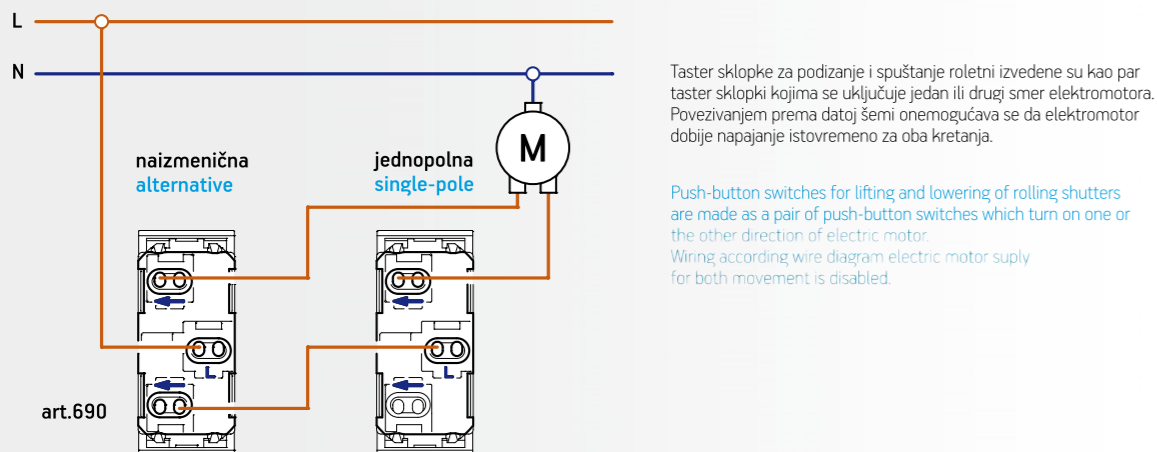
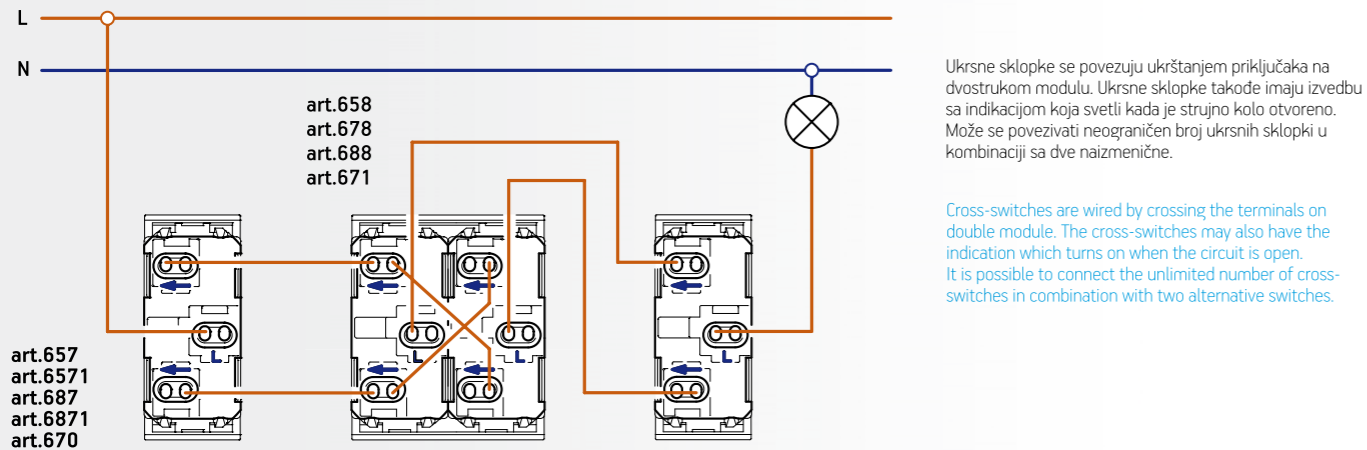
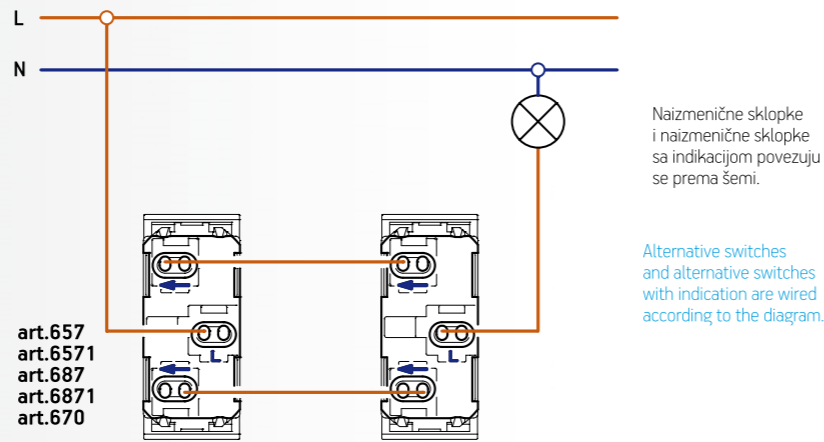
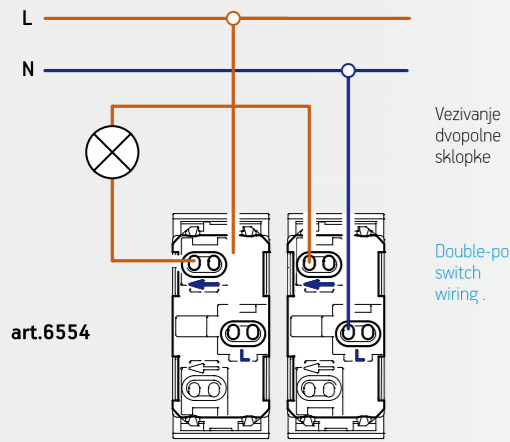
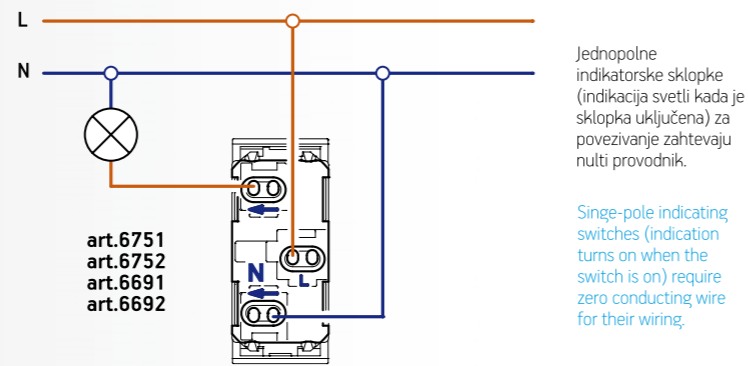
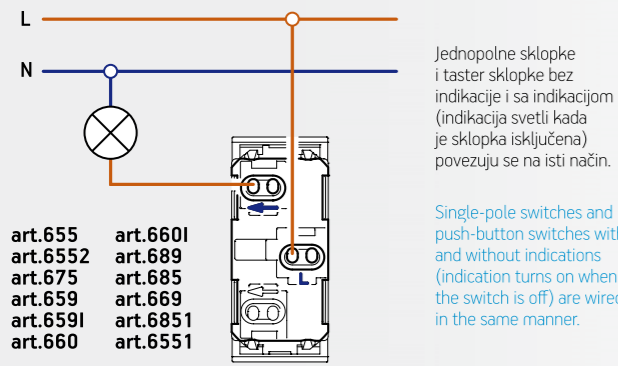
The installation boxes for 3 or 4 modules have the special ornamental covers to be fixed to the box by screws. The covers are intended for multipurpose application and provide the following:

- Possibility of using the installation boxes for 3 or 4 modules as the junction boxes.
- Possibility of connecting and using the additional installations.
- Possibility of using the installation boxes as potential equalizing boxes by applying the appropriate block terminals.



Šeme vezivanja sklopki

Wiring diagrams for switches



Šeme vezivanja regulatora jačine svetlosti

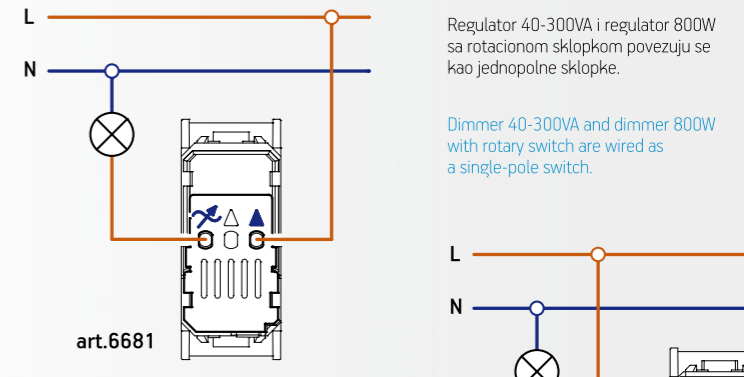
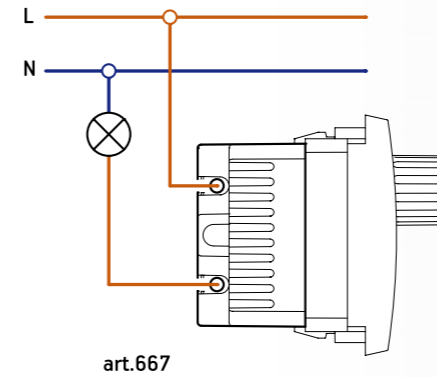
Dimmer wiring diagrams

Ograničenja upotrebe regulatora:  
Kod upotrebe halogenih sijalica sa transformatorom koristeći samo standardne transformatore (elektromagnetno jezgro). Elektronski transformatori nisu podržani za modele: art. 667, art. 6671, art. 6681

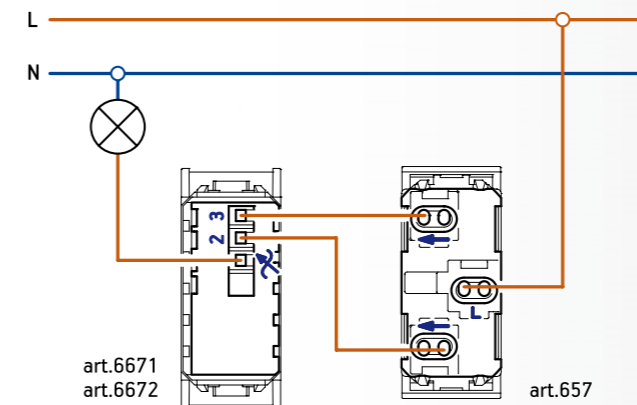
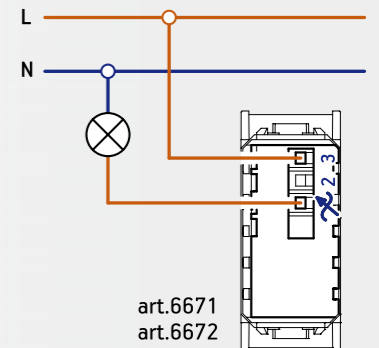
Dodatna redukcija snage potrošača  
- Kod ugradnje u šuplji zid smanjiti opterećenje 25%  
- Kod ugradnje više regulatora u istu kutiju smanjiti opterećenje 25%

Dimmer use restrictions:  
In use of halogen lamps with transformer use only standard transformers (electromagnetic core). Electronic transformers not supported for models: art. 667, art. 6671, art. 6681

Additional load reduction  
- For hollow wall installation load reduction 25%  
- For more than one dimmer into same mounting box 25%



Regulator 40-300VA sa naizmerničnom sklopkom može se povezati kao jednopolna sklopka ili u kombinaciji sa jednopolnom sklopkom čime se postiže uključivanje i isključivanje sa oba mesta, a regulacija na jednopm mestu. Između regulatora i naizmernične sklopke može se prema šemi vezivanja naizmerničnih i ukrasnih sklopki povezati i više ukrasnih sklopki. Time se postiže mogućnost uključivanja i isključivanja sa proizvoljan broj mesta.



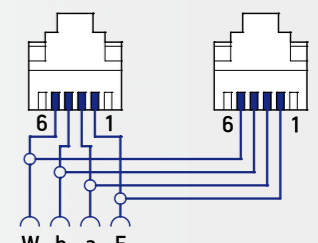
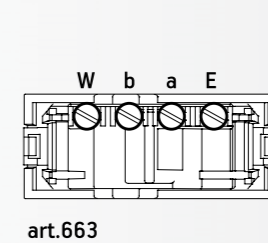
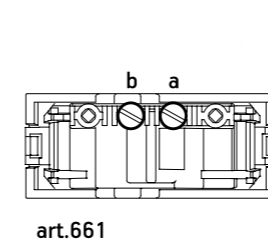
Dimmer 40-300VA with alternative switch can be wired as a single-pole switch or in combination with a single-pole switch thus enabling the turning on and off from both places and regulation on one place. Between the regulator and alternative switch it is possible, according to the wiring diagram of alternative and cross-switches, to connect more cross-switches. It enables the turning on and off from the desired number of places.

Povezivanje više regulatora sa naizmerničnom sklopkom u naizmernični režim rada nije moguće.

The wiring of more dimmers with alternative switch into the alternating mode is not possible.

Šeme vezivanja telefonskih priključnica

Wiring diagrams for telephone sockets



Telefonske priključnice sa standardnim RJ12 konektorima u saglasnosti sa IEC 60603-7 u kombinaciji 6/2 i 6/4 kontakta. Povezivanje se vrši prema priloženim šemama gde su kontakti a i b osnovna linija, a W i E kontakti druge parice za analogni terminal (prema internacionalnom standardu).

Telephone sockets with standard RJ12 connectors in compliance with IEC 60603-7 in combination 6/2 and 6/4 contacts. Wiring is carried out according to the attached diagrams where the contacts a and b are the basic terminal, and W and E contacts of the second pair are for analog terminal (according to international standard).

# ➤ **PRESTIGE LINE**

➤ **Novi standardi**



Novi standardi u izradi elektromaterijala  
za kućnu upotrebu su postavljeni

New standards in the production  
of household electrical materials  
are established

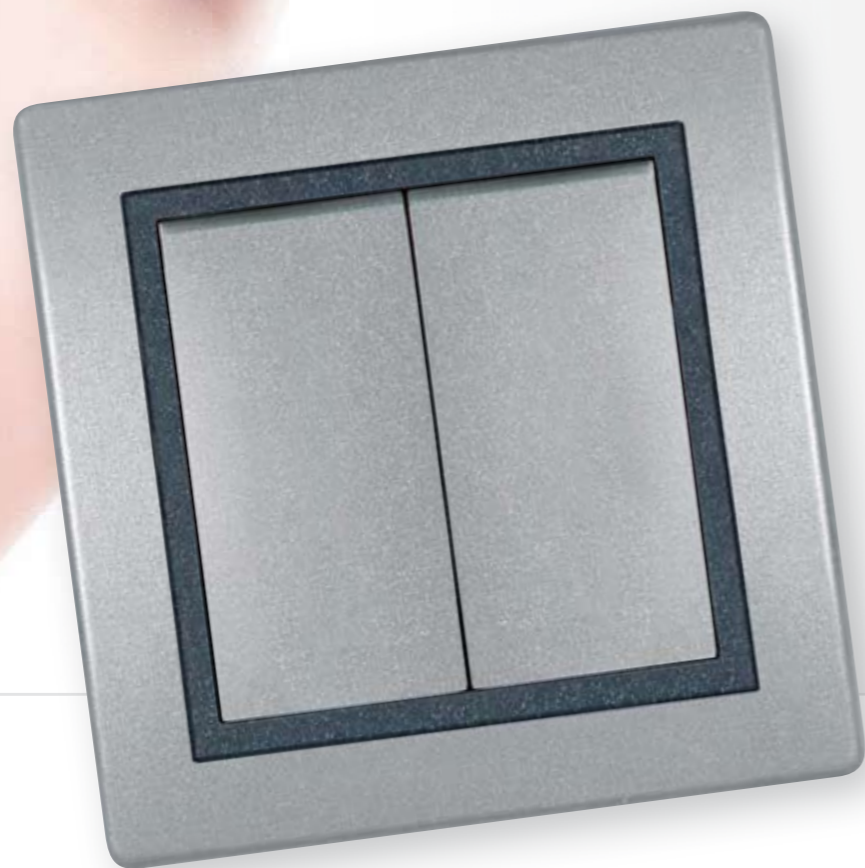
# **PRESTIGE LINE**

New Standards



➤ **NOVO**  
srebrna standardna boja

➤ **NEW**  
silver standard color



➤ **Označavanje boja prednjih elemenata**

Mogućnosti kombinacija više boja date su trocifrenom šifrom proizvoda (za kompletne proizvode) ili jednocifrenom šifrom (za mehanizme bez maske i međurama, maske i međuramove) u zavisnosti od elementa:

- prva cifra - šifra boje maske
- druga cifra - šifra boje međurama
- treća cifra - šifra boje središnjeg dela (taster, blok)

Kod jednocifrenog označavanja šifra predstavlja boju jednog elementa (taster, blok, maska, međuram).

Standardno se izrađuju boje: / The standard colours are:

-  bela / white (RAL 9003),
-  siva / grey (RAL 7035),
-  bordo / dark red (RAL 3004),
-  grafit sa metalik efektom / graphite with metallic effect (RAL 7021)
-  krem (RAL 1013) / beige
-  srebrna / silver

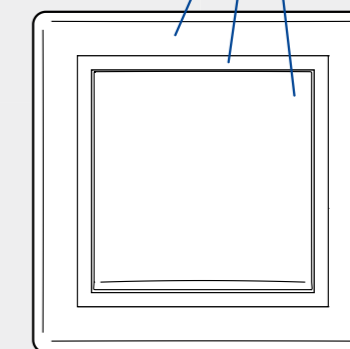
➤ **Colour designation of front elements**

The possibility of more colours combination is given by three-digit code of product (for the complete products) or one-digit code (for mechanisms without mask and interframe, masks and interframes) depending on element:

- first digit - code of covering frame colour
- second digit - code of interframe colour
- third digit - code of middle part colour (button, block)

In one-digit designation the code represents the colour of one element (button, block, mask, interframe)

art.605.X X X

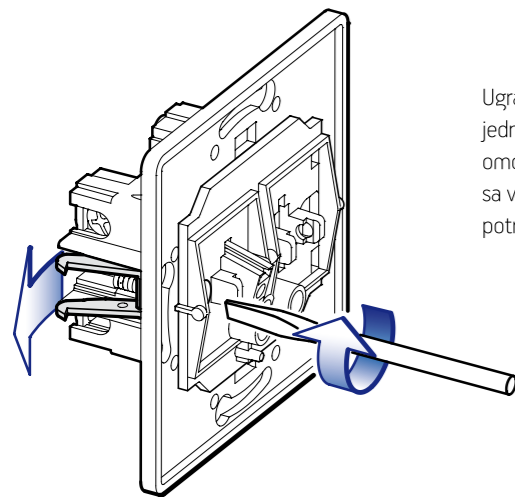


➤ **PRESTIGE LINE** ➤

Sklopke i priključnice PRESTIGE LINE oplemenjene su jednostavnošću tehničkih rešenja i izuzetno lakom ugradnjom. Izrađene su savremenim tehnološkim postupkom od visokokvalitetnih materijala. Dizajn i boje PRESTIGE LINE programa savršeno se uklapaju u Vaše moderne enterijere.

PRESTIGE LINE switches and sockets outlets are sophisticated due to their simplicity of technical solutions and installation. They are made with possession of high manufacturing grade and quality materials. Design and colours of PRESTIGE LINE perfectly match with your modern interiors.



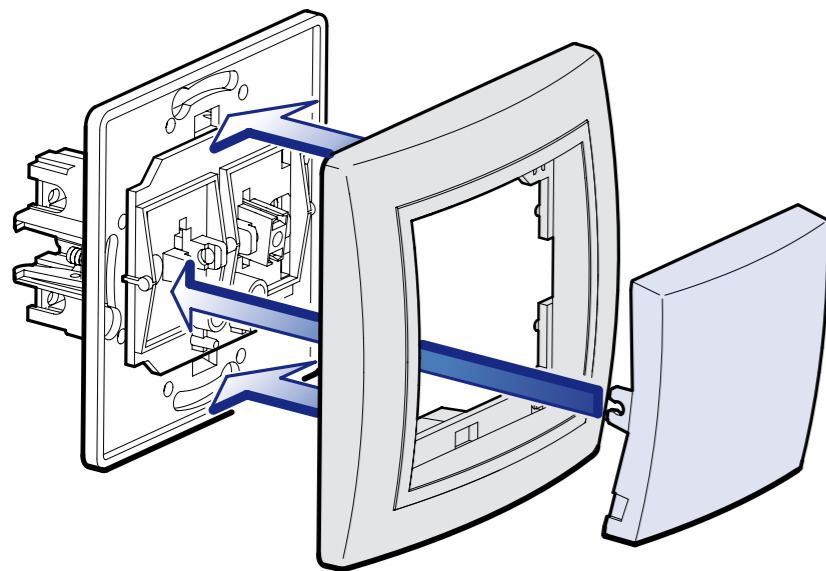
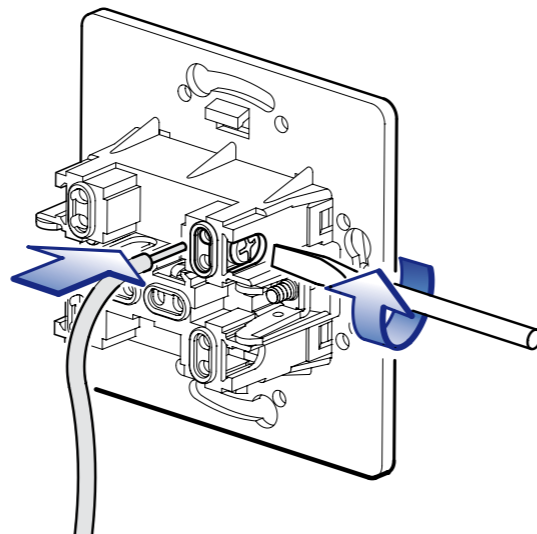


Ugradnja pomoću stegača je brza i jednostavna zahvaljujući rešenju koje omogućava pritezanje stegačem sa vrlo malo okretaja izvijača i bez potrebe jačeg pritezanja vijka.

The installation by clamps is quick and simple thanks to the solution that provides tightening by clamps with a few screwdriver turnings only and without any necessity for stronger screw tightening.

Pritezanje provodnika obezbedeno je pouzdanom i sigurnom vijčanom vezom za provodnike preseka do 2,5 mm<sup>2</sup>. Priklučivanje provodnika je veoma brzo jer je obezbedeno njegovo postavljanje bez mogućnosti isklizavanja tokom pritezanja.

The tightening of conductors is provided by the reliable and safe screw joint for the conductors section to 2,5 mm<sup>2</sup>. The connecting of conductors is very quick as their setting up is secured without any possibility of slipping out during tightening.

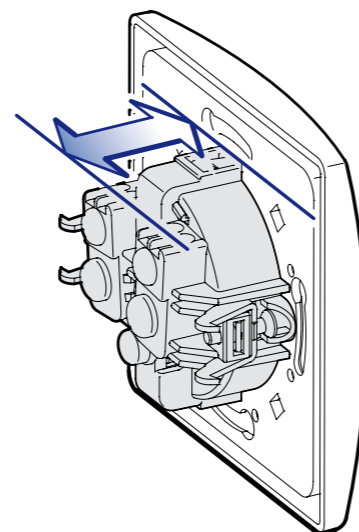


Masku i taster sklopke postavljamo i skidamo veoma jednostavno. Ova kombinacija će Vam i pored jednostavnosti obezbediti dugotrajan i pouzdan rad.

We set up the cover frame and switch button in a very simple way. This combination shall, in addition to the simplicity, provide the long and reliable operation.

Plastična priključnica je izrađena tako da zauzima veoma malo prostora u montažnoj kutiji čime se montaža pojednostavljuje zbog većeg prostora za smeštaj provodnika. Priklučivanje provodnika je veoma brzo jer je obezbedeno njegovo postavljanje bez mogućnosti isklizavanja tokom pritezanja.

The plastic socket outlet is so made that it only takes a small place in the installation box thus simplifying the installation due to larger place left for the accommodation of conductor. The connecting of conductor is very quick since there is no possibility of slipping out when tightening.



### Sklopka jednopolna 10AX/250V~

- Usaglašeno sa IEC 60669-1,
- Ugradnja u zid u montažnu kutiju Ø60 pomoću stegača ili vijaka

art. 605.000	bela
art. 605.00	bela bez međurama
art. 605.220	grafit, grafit, bela
art. 605.212	grafit, siva, grafit
art. 605.330	bordo, bordo, bela
art. 605.332	bordo, bordo, grafit
art. 605.999	krem
art. 605.S2S	srebrna, grafit, srebrna

### Single-pole switch 10AX/250V~

- Complied with IEC 60669-1,
- Flush mounted into the installation box Ø60 by clamps or screws

art. 605.000	white
art. 605.00	white without interframe
art. 605.220	graphite, graphite, white
art. 605.212	graphite, grey, graphite
art. 605.330	dark red, dark red, white
art. 605.332	dark red, dark red, graphite
art. 605.999	beige
art. 605.S2S	silver, graphite, silver



### Sklopka dvopolna 10AX/250V~

- Usaglašeno sa IEC 60669-1,
- Ugradnja u zid u montažnu kutiju Ø60 pomoću stegača ili vijaka

art. 6052.000	bela
art. 6052.00	bela bez međurama
art. 6052.220	grafit, grafit, bela
art. 6052.212	grafit, siva, grafit
art. 6052.330	bordo, bordo, bela
art. 6052.332	bordo, bordo, grafit
art. 6052.999	krem
art. 6052.S2S	srebrna, grafit, srebrna

### Double pole switch 10AX/250V~

- Complied with IEC 60669-1,
- Flush mounted into the installation box Ø60 by clamps or screws

art. 6052.000	white
art. 6052.00	white without interframe
art. 6052.220	graphite, graphite, white
art. 6052.212	graphite, grey, graphite
art. 6052.330	dark red, dark red, white
art. 6052.332	dark red, dark red, graphite
art. 6052.999	beige
art. 6052.S2S	silver, graphite, silver



### Sklopka serijska 10AX/250V~

- Usaglašeno sa IEC 60669-1,
- Ugradnja u zid u montažnu kutiju Ø60 pomoću stegača ili vijaka

art. 606.000	bela
art. 606.00	bela bez međurama
art. 606.220	grafit, grafit, bela
art. 606.212	grafit, siva, grafit
art. 606.330	bordo, bordo, bela
art. 606.332	bordo, bordo, grafit
art. 606.999	krem
art. 606.S2S	srebrna, grafit, srebrna

### Serial switch 10AX/250V~

- Complied with IEC 60669-1,
- Flush mounted into the installation box Ø60 by clamps or screws

art. 606.000	white
art. 606.00	white without interframe
art. 606.220	graphite, graphite, white
art. 606.212	graphite, grey, graphite
art. 606.330	dark red, dark red, white
art. 606.332	dark red, dark red, graphite
art. 606.999	beige
art. 606.S2S	silver, graphite, silver



### Sklopka naizmenična 10AX/250V~

- Usaglašeno sa IEC 60669-1,
- Ugradnja u zid u montažnu kutiju Ø60 pomoću stegača ili vijaka

art. 607.000	bela
art. 607.00	bela bez međurama
art. 607.220	grafit, grafit, bela
art. 607.212	grafit, siva, grafit
art. 607.330	bordo, bordo, bela
art. 607.332	bordo, bordo, grafit
art. 607.999	krem
art. 607.S2S	srebrna, grafit, srebrna

### Alternative switch 10AX/250V~

- Complied with IEC 60669-1,
- Flush mounted into the installation box Ø60 by clamps or screws

art. 607.000	white
art. 607.00	white without interframe
art. 607.220	graphite, graphite, white
art. 607.212	graphite, grey, graphite
art. 607.330	dark red, dark red, white
art. 607.332	dark red, dark red, graphite
art. 607.999	beige
art. 607.S2S	silver, graphite, silver





### Sklopka naizmenična dvostruka 10AX/250V~

- Usaglašeno sa IEC 60669-1,
- Ugradnja u zid u montažnu kutiju Ø60 pomoću stegača ili vijaka

art. <b>6072.000</b>	bela
art. <b>6072.00</b>	bela bez međurama
art. <b>6072.220</b>	grafit, grafit, bela
art. <b>6072.212</b>	grafit, siva, grafit
art. <b>6072.330</b>	bordo, bordo, bela
art. <b>6072.332</b>	bordo, bordo, grafit
art. <b>6072.999</b>	krem
art. <b>6072.S2S</b>	srebrna, grafit, srebrna

### Alternative switch double 10AX/250V~

- Complied with IEC 60669-1,
- Flush mounted into the installation box Ø60 by clamps or screws

art. <b>6072.000</b>	white
art. <b>6072.00</b>	white without interframe
art. <b>6072.220</b>	graphite, graphite, white
art. <b>6072.212</b>	graphite, grey, graphite
art. <b>6072.330</b>	dark red, dark red, white
art. <b>6072.332</b>	dark red, dark red, graphite
art. <b>6072.999</b>	beige
art. <b>6072.S2S</b>	silver, graphite, silver



### Taster sklopka za zvono bez indikacije 10AX/250V~

- Usaglašeno sa IEC 60669-1,
- Ugradnja u zid u montažnu kutiju Ø60 pomoću stegača ili vijaka,

art. <b>610.000</b>	bela
art. <b>610.00</b>	bela bez međurama
art. <b>610.220</b>	grafit, grafit, bela
art. <b>610.212</b>	grafit, siva, grafit
art. <b>610.330</b>	bordo, bordo, bela
art. <b>610.332</b>	bordo, bordo, grafit
art. <b>610.999</b>	krem
art. <b>610.S2S</b>	srebrna, grafit, srebrna

### Bell push-button switch without indication 10AX/250V~

- Complied with IEC 60669-1,
- Flush mounted into the installation box Ø60 by clamps or screws

art. <b>610.000</b>	white
art. <b>610.00</b>	white without interframe
art. <b>610.220</b>	graphite, graphite, white
art. <b>610.212</b>	graphite, grey, graphite
art. <b>610.330</b>	dark red, dark red, white
art. <b>610.332</b>	dark red, dark red, graphite
art. <b>610.999</b>	beige
art. <b>610.S2S</b>	silver, graphite, silver



### Sklopka ukrсна 10AX/250V~

- Usaglašeno sa IEC 60669-1,
- Ugradnja u zid u montažnu kutiju Ø60 pomoću stegača ili vijaka

art. <b>608.000</b>	bela
art. <b>608.00</b>	bela bez međurama
art. <b>608.220</b>	grafit, grafit, bela
art. <b>608.212</b>	grafit, siva, grafit
art. <b>608.330</b>	bordo, bordo, bela
art. <b>608.332</b>	bordo, bordo, grafit
art. <b>608.999</b>	krem
art. <b>608.S2S</b>	srebrna, grafit, srebrna

### Cross-switch 10AX/250V~

- Complied with IEC 60669-1,
- Flush mounted into the installation box Ø60 by clamps or screws

art. <b>608.000</b>	white
art. <b>608.00</b>	white without interframe
art. <b>608.220</b>	graphite, graphite, white
art. <b>608.212</b>	graphite, grey, graphite
art. <b>608.330</b>	dark red, dark red, white
art. <b>608.332</b>	dark red, dark red, graphite
art. <b>608.999</b>	beige
art. <b>608.S2S</b>	silver, graphite, silver



### Taster sklopka za zvono sa indikacijom 10AX/250V~

- Usaglašeno sa IEC 60669-1,
- Ugradnja u zid u montažnu kutiju Ø60 pomoću stegača ili vijaka,
- Indikacija svetli kada je sklopka isključena

art. <b>6101.000</b>	bela
art. <b>6101.00</b>	bela bez međurama
art. <b>6101.220</b>	grafit, grafit, bela
art. <b>6101.212</b>	grafit, siva, grafit
art. <b>6101.330</b>	bordo, bordo, bela
art. <b>6101.332</b>	bordo, bordo, grafit
art. <b>6101.999</b>	krem
art. <b>6101.S2S</b>	srebrna, grafit, srebrna

### Door bell push-button switch with indication 10AX/250V~

- Complied with IEC 60669-1,
- Flush mounted into the installation box Ø60 by clamps or screws
- Indication turns on when the switch is off

art. <b>6101.000</b>	white
art. <b>6101.00</b>	white without interframe
art. <b>6101.220</b>	graphite, graphite, white
art. <b>6101.212</b>	graphite, grey, graphite
art. <b>6101.330</b>	dark red, dark red, white
art. <b>6101.332</b>	dark red, dark red, graphite
art. <b>6101.999</b>	beige
art. <b>6101.S2S</b>	silver, graphite, silver



### Taster sklopka za svetlo bez indikacije 10AX/250V~

- Usaglašeno sa IEC 60669-1,
- Ugradnja u zid u montažnu kutiju Ø60 pomoću stegača ili vijaka

art. <b>609.000</b>	bela
art. <b>609.00</b>	bela bez međurama
art. <b>609.220</b>	grafit, grafit, bela
art. <b>609.212</b>	grafit, siva, grafit
art. <b>609.330</b>	bordo, bordo, bela
art. <b>609.332</b>	bordo, bordo, grafit
art. <b>609.999</b>	krem
art. <b>609.S2S</b>	srebrna, grafit, srebrna

### Light push-button without indication 10AX/250V~

- Complied with IEC 60669-1,
- Flush mounted into the installation box Ø60 by clamps or screws

art. <b>609.000</b>	white
art. <b>609.00</b>	white without interframe
art. <b>609.220</b>	graphite, graphite, white
art. <b>609.212</b>	graphite, grey, graphite
art. <b>609.330</b>	dark red, dark red, white
art. <b>609.332</b>	dark red, dark red, graphite
art. <b>609.999</b>	beige
art. <b>609.S2S</b>	silver, graphite, silver



### Sklopka jednopolna sa indikacijom 10AX/250V~

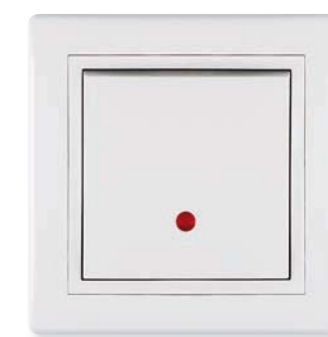
- Usaglašeno sa IEC 60669-1,
- Ugradnja u zid u montažnu kutiju Ø60 pomoću stegača ili vijaka,
- Indikacija svetli kada je sklopka isključena

art. <b>625.000</b>	bela
art. <b>625.00</b>	bela bez međurama
art. <b>625.220</b>	grafit, grafit, bela
art. <b>625.212</b>	grafit, siva, grafit
art. <b>625.330</b>	bordo, bordo, bela
art. <b>625.332</b>	bordo, bordo, grafit
art. <b>625.999</b>	krem
art. <b>625.S2S</b>	srebrna, grafit, srebrna

### Single-pole switch with indication 10AX/250V~

- Complied with IEC 60669-1,
- Flush mounted into the installation box Ø60 by clamps or screws
- Indication turns on when the switch is off

art. <b>625.000</b>	white
art. <b>625.00</b>	white without interframe
art. <b>625.220</b>	graphite, graphite, white
art. <b>625.212</b>	graphite, grey, graphite
art. <b>625.330</b>	dark red, dark red, white
art. <b>625.332</b>	dark red, dark red, graphite
art. <b>625.999</b>	beige
art. <b>625.S2S</b>	silver, graphite, silver



### Taster sklopka za svetlo sa indikacijom 10AX/250V~

- Usaglašeno sa IEC 60669-1,
- Ugradnja u zid u montažnu kutiju Ø60 pomoću stegača ili vijaka
- Indikacija svetli kada je sklopka isključena

art. <b>6091.000</b>	bela
art. <b>6091.00</b>	bela bez međurama
art. <b>6091.220</b>	grafit, grafit, bela
art. <b>6091.212</b>	grafit, siva, grafit
art. <b>6091.330</b>	bordo, bordo, bela
art. <b>6091.332</b>	bordo, bordo, grafit
art. <b>6091.999</b>	krem
art. <b>6091.S2S</b>	srebrna, grafit, srebrna

### Light push-button switch with indication 10AX/250V~

- Complied with IEC 60669-1,
- Flush mounted into the installation box Ø60 by clamps or screws
- Indication turns on when the switch is off

art. <b>6091.000</b>	white
art. <b>6091.00</b>	white without interframe
art. <b>6091.220</b>	graphite, graphite, white
art. <b>6091.212</b>	graphite, grey, graphite
art. <b>6091.330</b>	dark red, dark red, white
art. <b>6091.332</b>	dark red, dark red, graphite
art. <b>6091.999</b>	beige
art. <b>6091.S2S</b>	silver, graphite, silver



### Sklopka serijska sa indikacijom 10AX/250V~

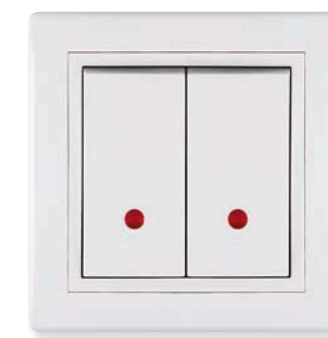
- Usaglašeno sa IEC 60669-1,
- Ugradnja u zid u montažnu kutiju Ø60 pomoću stegača ili vijaka,
- Indikacija svetli kada je sklopka isključena

art. <b>626.000</b>	bela
art. <b>626.00</b>	bela bez međurama
art. <b>626.220</b>	grafit, grafit, bela
art. <b>626.212</b>	grafit, siva, grafit
art. <b>626.330</b>	bordo, bordo, bela
art. <b>626.332</b>	bordo, bordo, grafit
art. <b>626.999</b>	krem
art. <b>626.S2S</b>	srebrna, grafit, srebrna

### Serial switch with indication 10AX/250V~

- Complied with IEC 60669-1,
- Flush mounted into the installation box Ø60 by clamps or screws
- Indication turns on when the switch is off

art. <b>626.000</b>	white
art. <b>626.00</b>	white without interframe
art. <b>626.220</b>	graphite, graphite, white
art. <b>626.212</b>	graphite, grey, graphite
art. <b>626.330</b>	dark red, dark red, white
art. <b>626.332</b>	dark red, dark red, graphite
art. <b>626.999</b>	beige
art. <b>626.S2S</b>	silver, graphite, silver



## > PRESTIGE LINE

Nova Dimenzija Kvaliteta

## > PRESTIGE LINE

Nova Dimenzija Kvaliteta

### ▶ Sklopka naizmenična sa indikacijom 10AX/250V~

- Usaglašeno sa IEC 60669-1,
- Ugradnja u zid u montažnu kutiju Ø60 pomoću stegača ili vijaka,
- Indikacija svetli kada je strujno kolo otvoreno

art. 627.000	bela
art. 627.00	bela bez međurama
art. 627.220	grafit, grafit, bela
art. 627.212	grafit, siva, grafit
art. 627.330	bordo, bordo, bela
art. 627.332	bordo, bordo, grafit
art. 627.999	krem
art. 627.52S	srebrna, grafit, srebrna

### ▶ Alternative switch with indication 10AX/250V~

- Complied with IEC 60669-1,
- Flush mounted into the installation box Ø60 by clamps or screws
- Indication turns on when the circuit is open

art. 627.000	white
art. 627.00	white without interframe
art. 627.220	graphite, graphite, white
art. 627.212	graphite, grey, graphite
art. 627.330	dark red, dark red, white
art. 627.332	dark red, dark red, graphite
art. 627.999	beige
art. 627.52S	silver, graphite, silver



### ▶ Regulator jačine svetlosti sa naizmeničnom sklopkom 40-400VA, 230V~/50Hz

- Za sijalice sa užarenim vlaknom i halogene sijalice sa standardnim transformatorom,
- Usaglašeno sa IEC 60669-2-1,
- Ugradnja u zid u montažnu kutiju Ø60 pomoću stegača ili vijaka;

art. 617.000	beli
art. 617.00	bela bez međurama
art. 617.220	grafit, grafit, bela
art. 617.212	grafit, siva, grafit
art. 617.330	bordo, bordo, bela
art. 617.332	bordo, bordo, grafit
art. 617.999	krem
art. 617.52S	srebrna, grafit, srebrna

### ▶ Dimmer with alternative switch 40-400VA, 230V~/50Hz

- For incandescent lamps and halogen lamps with standard transformer,
- Complied with IEC 60669-2-1,
- Flush mounted into the installation box Ø60 by clamps or screws

art. 617.000	white
art. 617.00	white without interframe
art. 617.220	graphite, graphite, white
art. 617.212	graphite, grey, graphite
art. 617.330	dark red, dark red, white
art. 617.332	dark red, dark red, graphite
art. 617.999	beige
art. 617.52S	silver, graphite, silver



### ▶ Sklopka ukrсна sa indikacijom 10AX/250V~

- Usaglašeno sa IEC 60669-1,
- Ugradnja u zid u montažnu kutiju Ø60 pomoću stegača ili vijaka,
- Indikacija svetli kada je strujno kolo otvoreno

art. 628.000	bela
art. 628.00	bela bez međurama
art. 628.220	grafit, grafit, bela
art. 628.212	grafit, siva, grafit
art. 628.330	bordo, bordo, bela
art. 628.332	bordo, bordo, grafit
art. 628.999	krem
art. 628.52S	srebrna, grafit, srebrna

### ▶ Cross switch with indication 10AX/250V~

- Complied with IEC 60669-1,
- Flush mounted into the installation box Ø60 by clamps or screws
- Indication turns on when the circuit is open

art. 628.000	white
art. 628.00	white without interframe
art. 628.220	graphite, graphite, white
art. 628.212	graphite, grey, graphite
art. 628.330	dark red, dark red, white
art. 628.332	dark red, dark red, graphite
art. 628.999	beige
art. 628.52S	silver, graphite, silver



### ▶ Regulator jačine svetlosti sa rot. jednopolnom sklopkom 40-400VA, 230V~/50Hz

- Za sijalice sa užarenim vlaknom i halogene sijalice sa standardnim transformatorom,
- Ugradnja u zid u montažnu kutiju Ø60 pomoću stegača ili vijaka;

art. 6173.000	beli
art. 6173.00	bela bez međurama
art. 6173.220	grafit, grafit, bela
art. 6173.212	grafit, siva, grafit
art. 6173.330	bordo, bordo, bela
art. 6173.332	bordo, bordo, grafit
art. 6173.999	krem
art. 6173.52S	srebrna, grafit, srebrna

### ▶ Dimmer with rotary single-pole switch 40-400VA, 230V~/50Hz

- For incandescent lamps and halogen lamps with standard transformer,
- Flush mounted into the installation box Ø60 by clamps or screws

art. 6173.000	white
art. 6173.00	white without interframe
art. 6173.220	graphite, graphite, white
art. 6173.212	graphite, grey, graphite
art. 6173.330	dark red, dark red, white
art. 6173.332	dark red, dark red, graphite
art. 6173.999	beige
art. 6173.52S	silver, graphite, silver



### ▶ Sklopka jednopolna sa indikacijom 16AX/250V~

- Usaglašeno sa IEC 60669-1,
- Ugradnja u zid u montažnu kutiju Ø60 pomoću stegača ili vijaka,
- Indikacija svetli kada je sklopka isključena

art. 619.000	bela
art. 619.00	bela bez međurama
art. 619.220	grafit, grafit, bela
art. 619.212	grafit, siva, grafit
art. 619.330	bordo, bordo, bela
art. 619.332	bordo, bordo, grafit
art. 619.999	krem
art. 619.52S	srebrna, grafit, srebrna

### ▶ Single-pole switch with indication 16AX/250V~

- Complied with IEC 60669-1,
- Flush mounted into the installation box Ø60 by clamps or screws,
- Indication turns on when the switch is off

art. 619.000	white
art. 619.00	white without interframe
art. 619.220	graphite, graphite, white
art. 619.212	graphite, grey, graphite
art. 619.330	dark red, dark red, white
art. 619.332	dark red, dark red, graphite
art. 619.999	beige
art. 619.52S	silver, graphite, silver



### ▶ Priključnica dvopolna 16A/250V~ sa porcelanskim jezgrom

- Usaglašeno sa IEC 60884-1,
- Ugradnja u zid u montažnu kutiju Ø60 pomoću stegača ili vijaka

art. 600.000	bela
art. 600.00	bela bez međurama
art. 600.220	grafit, grafit, bela
art. 600.212	grafit, siva, grafit
art. 600.330	bordo, bordo, bela
art. 600.332	bordo, bordo, grafit
art. 600.999	krem
art. 600.52S	srebrna, grafit, srebrna

### ▶ Double-pole socket outlet 16A/250V~ with porcelain insert

- Complied with IEC 60884-1,
- Flush mounted into the installation box Ø60 by clamps or screws

art. 600.000	white
art. 600.00	white without interframe
art. 600.220	graphite, graphite, white
art. 600.212	graphite, grey, graphite
art. 600.330	dark red, dark red, white
art. 600.332	dark red, dark red, graphite
art. 600.999	beige
art. 600.52S	silver, graphite, silver



### ▶ Sklopka jednopolna indikatorska 16AX/250V~

- Usaglašeno sa IEC 60669-1,
- Ugradnja u zid u montažnu kutiju Ø60 pomoću stegača ili vijaka
- Indikacija svetli kada je sklopka uključena

art. 6191.000	bela
art. 6191.00	bela bez međurama
art. 6191.220	grafit, grafit, bela
art. 6191.212	grafit, siva, grafit
art. 6191.330	bordo, bordo, bela
art. 6191.332	bordo, bordo, grafit
art. 6191.999	krem
art. 6191.52S	srebrna, grafit, srebrna

### ▶ Single-pole switch with indication 16AX/250V~

- Complied with IEC 60669-1,
- Flush mounted into the installation box Ø60 by clamps or screws,
- Indication turns on when the switch is on

art. 6191.000	white
art. 6191.00	white without interframe
art. 6191.220	graphite, graphite, white
art. 6191.212	graphite, grey, graphite
art. 6191.330	dark red, dark red, white
art. 6191.332	dark red, dark red, graphite
art. 6191.999	beige
art. 6191.52S	silver, graphite, silver



### ▶ Priključnica dvopolna 16A/250V~ sa porcelanskim jezgrom i zaštitom od dodira

- Usaglašeno sa IEC 60884-1,
- Ugradnja u zid u montažnu kutiju Ø60 pomoću stegača ili vijaka

art. 601.000	bela
art. 601.00	bela bez međurama
art. 601.220	grafit, grafit, bela
art. 601.212	grafit, siva, grafit
art. 601.330	bordo, bordo, bela
art. 601.332	bordo, bordo, grafit
art. 601.999	krem
art. 601.52S	srebrna, grafit, srebrna

### ▶ Double-pole socket outlet 16A/250V~ with porcelain insert and touch protection

- Complied with IEC 60884-1,
- Flush mounted into the installation box Ø60 by clamps or screws

art. 601.000	white
art. 601.00	white without interframe
art. 601.220	graphite, graphite, white
art. 601.212	graphite, grey, graphite
art. 601.330	dark red, dark red, white
art. 601.332	dark red, dark red, graphite
art. 601.999	beige
art. 601.52S	silver, graphite, silver



## > PRESTIGE LINE

### ▶ Priključnica dvopolna dvostruka 16A/250V~ sa polikarbonatskim jezgrom

- Usaglašeno sa IEC 60884-1,
- Ugradnja u zid u montažnu kutiju Ø60 pomoću stegeča ili vijaka
- Nema mogućnost ugradnje u višestruke maske

art. <b>604.00</b>	bela
art. <b>604.20</b>	grafit sa belim međuramom
art. <b>604.21</b>	grafit sa sivim međuramom
art. <b>604.30</b>	bordo sa belim međuramom
art. <b>604.32</b>	bordo sa grafit međuramom
art. <b>604.99</b>	krem
art. <b>604.S2</b>	srebrna sa grafit međuramom

### ▶ Double-pole socket outlet 16A/440V~ double with polycarbonate insert

- Complied with IEC 60884-1,
- Flush mounted into the installation box Ø60 by clamps or screws
- No possibility of mounting into multiple cover frames

art. <b>604.00</b>	white
art. <b>604.20</b>	graphite with white interframe
art. <b>604.21</b>	graphite with grey interframe
art. <b>604.30</b>	dark red with white interframe
art. <b>604.32</b>	dark red with graphite interframe
art. <b>604.99</b>	beige
art. <b>604.S2</b>	silver with graphite interframe



## > PRIKLJUČNICE

### ▶ Priključnica dvopolna dvostruka 16A/250V~ sa polikarbonatskim jezgrom - Francuski standard

- Usaglašeno sa IEC 60884-1, NF C 61-314,
- Ugradnja u zid u montažnu kutiju Ø60 pomoću stegeča ili vijaka,
- Nema mogućnost ugradnje u višestruke maske

art. <b>6045.00</b>	bela
art. <b>6045.20</b>	grafit sa belim međuramom
art. <b>6045.21</b>	grafit sa sivim međuramom
art. <b>6045.30</b>	bordo sa belim međuramom
art. <b>6045.32</b>	bordo sa grafit međuramom
art. <b>6045.99</b>	krem
art. <b>6045.S2</b>	srebrna sa grafit međuramom

## > SOCKET OUTLETS

### ▶ Double-pole twofold socket outlet 16A/250V~ with polycarbonate insert - French standard

- Complied with IEC 60884-1, NF C 61-314,
- Flush mounted into the installation box Ø60 by clamps or screws,
- No possibility of mounting into multiple cover frames

art. <b>6045.00</b>	white
art. <b>6045.20</b>	graphite with white interframe
art. <b>6045.21</b>	graphite with grey interframe
art. <b>6045.30</b>	dark red with white interframe
art. <b>6045.32</b>	dark red with graphite interframe
art. <b>6045.99</b>	beige
art. <b>6045.S2</b>	silver with graphite interframe



### ▶ Priključnica dvopolna 16A/250V~ sa polikarbonatskim jezgrom

- Usaglašeno sa IEC 60884-1,
- Ugradnja u zid u montažnu kutiju Ø60 pomoću stegeča ili vijaka

art. <b>630.000</b>	bela
art. <b>630.00</b>	bela bez međurama
art. <b>630.220</b>	grafit, grafit, bela
art. <b>630.212</b>	grafit, siva, grafit
art. <b>630.330</b>	bordo, bordo, bela
art. <b>630.332</b>	bordo, bordo, grafit
art. <b>630.999</b>	krem
art. <b>630.S2S</b>	srebrna, grafit, srebrna

### ▶ Double-pole socket outlet 16A/250V~ with polycarbonate insert

- Complied with IEC 60884-1,
- Flush mounted into the installation box Ø60 by clamps or screws

art. <b>630.000</b>	white
art. <b>630.00</b>	white without interframe
art. <b>630.220</b>	graphite, graphite, white
art. <b>630.212</b>	graphite, grey, graphite
art. <b>630.330</b>	dark red, dark red, white
art. <b>630.332</b>	dark red, dark red, graphite
art. <b>630.999</b>	beige
art. <b>630.S2S</b>	silver, graphite, silver



### ▶ Priključnica dvopolna 16A/250V~ - Francuski standard

- Usaglašeno sa IEC 60884-1, NF C 61-314,
- Ugradnja u zid u montažnu kutiju Ø60 pomoću stegeča ili vijaka

art. <b>635.000</b>	bela
art. <b>635.00</b>	bela bez međurama
art. <b>635.220</b>	grafit, grafit, bela
art. <b>635.212</b>	grafit, siva, grafit
art. <b>635.330</b>	bordo, bordo, bela
art. <b>635.332</b>	bordo, bordo, grafit
art. <b>635.999</b>	krem
art. <b>635.S2S</b>	srebrna, grafit, srebrna

### ▶ Double-pole socket outlet 16A/250V~ - French standard

- Complied with IEC 60884-1, NF C 61-314,
- Flush mounted into the installation box Ø60 by clamps or screws

art. <b>635.000</b>	white
art. <b>635.00</b>	white without interframe
art. <b>635.220</b>	graphite, graphite, white
art. <b>635.212</b>	graphite, grey, graphite
art. <b>635.330</b>	dark red, dark red, white
art. <b>635.332</b>	dark red, dark red, graphite
art. <b>635.999</b>	beige
art. <b>635.S2S</b>	silver, graphite, silver



### ▶ Priključnica dvopolna sa poklopcem 16A/250V~ sa porcelanskim jezgrom

- Usaglašeno sa IEC 60884-1,
- Ugradnja u zid u montažnu kutiju Ø60 pomoću stegeča ili vijaka

art. <b>603.000</b>	bela
art. <b>603.00</b>	bela bez međurama
art. <b>603.220</b>	grafit, grafit, bela
art. <b>603.212</b>	grafit, siva, grafit
art. <b>603.330</b>	bordo, bordo, bela
art. <b>603.332</b>	bordo, bordo, grafit
art. <b>603.999</b>	krem
art. <b>603.S2S</b>	srebrna, grafit, srebrna

### ▶ Double-pole socket outlet with cover 16A/250V~ with porcelain insert

- Complied with IEC 60884-1,
- Flush mounted into the installation box Ø60 by clamps or screws

art. <b>603.000</b>	white
art. <b>603.00</b>	white without interframe
art. <b>603.220</b>	graphite, graphite, white
art. <b>603.212</b>	graphite, grey, graphite
art. <b>603.330</b>	dark red, dark red, white
art. <b>603.332</b>	dark red, dark red, graphite
art. <b>603.999</b>	beige
art. <b>603.S2S</b>	silver, graphite, silver



### ▶ Priključnica dvopolna 16A/250V~ sa zaštitom od dodira - Francuski standard

- Usaglašeno sa IEC 60884-1, NF C 61-314,
- Ugradnja u zid u montažnu kutiju Ø60 pomoću stegeča ili vijaka

art. <b>6350.000</b>	bela
art. <b>6350.00</b>	bela bez međurama
art. <b>6350.220</b>	grafit, grafit, bela
art. <b>6350.212</b>	grafit, siva, grafit
art. <b>6350.330</b>	bordo, bordo, bela
art. <b>6350.332</b>	bordo, bordo, grafit
art. <b>6350.999</b>	krem
art. <b>6350.S2S</b>	srebrna, grafit, srebrna

### ▶ Double-pole socket outlet 16A/250V~ with touch protection - French standard

- Complied with IEC 60884-1, NF C 61-314,
- Flush mounted into the installation box Ø60 by clamps or screws

art. <b>6350.000</b>	white
art. <b>6350.00</b>	white without interframe
art. <b>6350.220</b>	graphite, graphite, white
art. <b>6350.212</b>	graphite, grey, graphite
art. <b>6350.330</b>	dark red, dark red, white
art. <b>6350.332</b>	dark red, dark red, graphite
art. <b>6350.999</b>	beige
art. <b>6350.S2S</b>	silver, graphite, silver



### ▶ Priključnica dvopolna sa poklopcem 16A/250V~ sa polikarbon. jezgrom

- Usaglašeno sa IEC 60884-1,
- Ugradnja u zid u montažnu kutiju Ø60 pomoću stegeča ili vijaka

art. <b>633.000</b>	bela
art. <b>633.00</b>	bela bez međurama
art. <b>633.220</b>	grafit, grafit, bela
art. <b>633.212</b>	grafit, siva, grafit
art. <b>633.330</b>	bordo, bordo, bela
art. <b>633.332</b>	bordo, bordo, grafit
art. <b>633.999</b>	krem
art. <b>633.S2S</b>	srebrna, grafit, srebrna

### ▶ Double-pole socket outlet with cover 16A/250V~ with polycarbonate insert

- Complied with IEC 60884-1,
- Flush mounted into the installation box Ø60 by clamps or screws

art. <b>633.000</b>	white
art. <b>633.00</b>	white without interframe
art. <b>633.220</b>	graphite, graphite, white
art. <b>633.212</b>	graphite, grey, graphite
art. <b>633.330</b>	dark red, dark red, white
art. <b>633.332</b>	dark red, dark red, graphite
art. <b>633.999</b>	beige
art. <b>633.S2S</b>	silver, graphite, silver



### ▶ Priključnica trolpolna 16A/440V~ sa porcelanskim jezgrom

- Usaglašeno sa IEC 60884-1,
- Ugradnja u zid u montažnu kutiju Ø70 pomoću vijaka

art. <b>602.00</b>	bela
art. <b>602.20</b>	grafit sa belim međuramom
art. <b>602.21</b>	grafit sa sivim međuramom
art. <b>602.30</b>	bordo sa belim međuramom
art. <b>602.32</b>	bordo sa grafit međuramom
art. <b>602.99</b>	krem
art. <b>602.S2</b>	srebrna sa grafit međuramom

### ▶ Tripolar socket outlet 16A/440V~ with porcelain insert

- Complied with IEC 60884-1,
- Flush mounted into the installation box Ø70 by screws

art. <b>602.00</b>	white
art. <b>602.20</b>	graphite with white interframe
art. <b>602.21</b>	graphite with grey interframe
art. <b>602.30</b>	dark red with white interframe
art. <b>602.32</b>	dark red with graphite interframe
art. <b>602.99</b>	beige
art. <b>602.S2</b>	silver with graphite interframe



## Kutija za stalni priključak 5x2,5mm<sup>2</sup> za u zid 440V~

- Usaglašeno sa IEC 60884-1,
- Ugradnja u zid u montažnu kutiju Ø60 pomoću stegeča ili vijaka

art. **640.0** bela  
 art. **640.2** grafit  
 art. **640.3** bordo  
 art. **640.9** krem  
 art. **633.S** srebrna

## Junction box for continuous connection 5x2,5mm<sup>2</sup> for into the wall 440V~

- Complied with IEC 60884-1,
- Flush mounted into the installation box Ø60 by clamps or screws

art. **640.0** white  
 art. **640.2** graphite  
 art. **640.3** dark red  
 art. **640.9** beige  
 art. **633.S** silver



## Priključnica antenska TV završna za individualne sisteme

- Usaglašeno sa IEC 60169-2 - muški konektor,
- Slabljenje signala <1 dB,
- Ugradnja u zid u montažnu kutiju Ø60 pomoću stegeča ili vijaka

art. **6121.000** bela  
 art. **6121.00** bela bez međurama  
 art. **6121.220** grafit, grafit, bela  
 art. **6121.212** grafit, siva, grafit  
 art. **6121.330** bordo, bordo, bela  
 art. **6121.332** bordo, bordo, grafit  
 art. **6121.999** krem  
 art. **6121.S2S** srebrna, grafit, srebrna

## TV aerial socket for individual systems

- Complied with IEC 60169-2 - male connector,
- Connection attenuation <1 dB,
- Flush mounted into the installation box Ø60 by clamps or screws

art. **6121.000** white  
 art. **6121.00** white without interframe  
 art. **6121.220** graphite, graphite, white  
 art. **6121.212** graphite, grey, graphite  
 art. **6121.330** dark red, dark red, white  
 art. **6121.332** dark red, dark red, graphite  
 art. **6121.999** beige  
 art. **6121.S2S** silver, graphite, silver



## Priključnica telefonska dvostruka RJ12 6/2 sa dve odvojene linije

- Usaglašeno sa IEC 60603-7,
- Ugradnja u zid u montažnu kutiju Ø70 pomoću vijaka

art. **611.000** bela  
 art. **611.00** bela bez međurama  
 art. **611.220** grafit, grafit, bela  
 art. **611.212** grafit, siva, grafit  
 art. **611.330** bordo, bordo, bela  
 art. **611.332** bordo, bordo, grafit  
 art. **611.332** krem  
 art. **611.S2S** srebrna, grafit, srebrna

## Double telephone socket RJ12 6/2 with two separate lines

- Complied with IEC 60603-7,
- Flush mounted into the installation box Ø60 by clamps or screws

art. **611.000** white  
 art. **611.00** white without interframe  
 art. **611.220** graphite, graphite, white  
 art. **611.212** graphite, grey, graphite  
 art. **611.330** dark red, dark red, white  
 art. **611.332** dark red, dark red, graphite  
 art. **611.999** beige  
 art. **611.S2S** silver, graphite, silver



## Priključnica antenska TV/FM završna

- Usaglašeno sa IEC 60169-2 - muški konektor TV, ženski konektor FM,
- Odvodno slabljenje <2 dB, sprega TV/FM >20 dB,
- Ugradnja u zid u montažnu kutiju Ø60 pomoću stegeča ili vijaka

art. **6122.000** bela  
 art. **6122.00** bela bez međurama  
 art. **6122.220** grafit, grafit, bela  
 art. **6122.212** grafit, siva, grafit  
 art. **6122.330** bordo, bordo, bela  
 art. **6122.332** bordo, bordo, grafit  
 art. **6122.999** krem  
 art. **6122.S2S** srebrna, grafit, srebrna

## TV/FM aerial socket terminal

- Complied with IEC 60169-2 - male connector TV, female connector FM,
- Connection attenuation <2 dB, coupling attenuation TV/FM >20 dB,
- Flush mounted into the installation box Ø60 by clamps or screws

art. **6122.000** white  
 art. **6122.00** white without interframe  
 art. **6122.220** graphite, graphite, white  
 art. **6122.212** graphite, grey, graphite  
 art. **6122.330** dark red, dark red, white  
 art. **6122.332** dark red, dark red, graphite  
 art. **6122.999** beige  
 art. **6122.S2S** silver, graphite, silver



## Priključnica telefonska dvostruka RJ12 6/4 sa dve spojene linije

- Usaglašeno sa IEC 60603-7,
- Ugradnja u zid u montažnu kutiju Ø70 pomoću vijaka

art. **613.000** bela  
 art. **613.00** bela bez međurama  
 art. **613.220** grafit, grafit, bela  
 art. **613.212** grafit, siva, grafit  
 art. **613.330** bordo, bordo, bela  
 art. **613.332** bordo, bordo, grafit  
 art. **613.999** krem  
 art. **613.S2S** srebrna, grafit, srebrna

## Double telephone socket RJ12 6/4 with two connected lines

- Complied with IEC 60603-7,
- Flush mounted into the installation box Ø60 by clamps or screws

art. **613.000** white  
 art. **613.00** white without interframe  
 art. **613.220** graphite, graphite, white  
 art. **613.212** graphite, grey, graphite  
 art. **613.330** dark red, dark red, white  
 art. **613.332** dark red, dark red, graphite  
 art. **613.999** beige  
 art. **613.S2S** silver, graphite, silver



## Priključnica antenska TV/FM prolazna

- Usaglašeno sa IEC 60169-2 - muški konektor TV, ženski konektor FM,
- Prolazno slabljenje 4 dB, odvodno 6 dB, sprega TV/FM >20 dB,
- Ugradnja u zid u montažnu kutiju Ø60 pomoću stegeča ili vijaka

art. **612P.000** bela  
 art. **612P.00** bela bez međurama  
 art. **612P.220** grafit, grafit, bela  
 art. **612P.212** grafit, siva, grafit  
 art. **612P.330** bordo, bordo, bela  
 art. **612P.332** bordo, bordo, grafit  
 art. **612P.999** krem  
 art. **612P.S2S** srebrna, grafit, srebrna

## TV/FM aerial socket transient

- Complied with IEC 60169-2 - male connector TV, female connector FM,
- Throughpass attenuation 4 dB, connection atten. 6 dB, coupling TV/FM >20 dB
- Flush mounted into the installation box Ø60 by clamps or screws

art. **612P.000** white  
 art. **612P.00** white without interframe  
 art. **612P.220** graphite, graphite, white  
 art. **612P.212** graphite, grey, graphite  
 art. **612P.330** dark red, dark red, white  
 art. **612P.332** dark red, dark red, graphite  
 art. **612P.999** beige  
 art. **612P.S2S** silver, graphite, silver



## Priključnica telefonska dvostruka sa Keystone modulima RJ12 6/6 Cat3

- Usaglašeno sa IEC 60603-7,
- Ugradnja u zid u montažnu kutiju Ø60 pomoću stegeča ili vijaka,
- Montaža provodnika bez upotrebe alata (Tools)

art. **6131.000** bela  
 art. **6131.00** bela bez međurama  
 art. **6131.220** grafit, grafit, bela  
 art. **6131.212** grafit, siva, grafit  
 art. **6131.330** bordo, bordo, bela  
 art. **6131.332** bordo, bordo, grafit  
 art. **6131.999** krem  
 art. **6131.S2S** srebrna, grafit, srebrna

## Double telephone socket with Keystone modules RJ12 6/6 Cat3

- Complied with IEC 60603-7,
- Wall mounted into the installation box Ø60 by clamps or screws,
- Tools conducting wire installation

art. **6131.000** white  
 art. **6131.00** white without interframe  
 art. **6131.220** graphite, graphite, white  
 art. **6131.212** graphite, grey, graphite  
 art. **6131.330** dark red, dark red, white  
 art. **6131.332** dark red, dark red, graphite  
 art. **6131.999** beige  
 art. **6131.S2S** silver, graphite, silver



## Priključnica antenska TV/FM/SAT završna

- Usaglašeno sa IEC 60169-2 - muški konektor TV, ženski konektor FM,
- SAT konektor IEC 60169-24 (F tip),
- Odvodno slabljenje <2 dB, sprega TV/FM >20 dB,
- Ugradnja u zid u montažnu kutiju Ø60 pomoću stegeča ili vijaka

art. **612S.000** bela  
 art. **612S.00** bela bez međurama  
 art. **612S.220** grafit, grafit, bela  
 art. **612S.212** grafit, siva, grafit  
 art. **612S.330** bordo, bordo, bela  
 art. **612S.332** bordo, bordo, grafit  
 art. **612S.999** krem  
 art. **612S.S2S** srebrna, grafit, srebrna

## TV/FM/SAT aerial socket terminal

- Complied with IEC 60169-2 - male connector TV, male connector FM,
- SAT konektor IEC 60169-24 (F type),
- Connection attenuation <2 dB, coupling atten. TV/FM >20 dB,
- Flush mounted into the installation box Ø60 by clamps or screws

art. **612S.000** white  
 art. **612S.00** white without interframe  
 art. **612S.220** graphite, graphite, white  
 art. **612S.212** graphite, grey, graphite  
 art. **612S.330** dark red, dark red, white  
 art. **612S.332** dark red, dark red, graphite  
 art. **612S.999** beige  
 art. **612S.S2S** silver, graphite, silver



#### Priključnica komunikacijska dvostruka sa Keystone modulima RJ45 Cat5e UTP

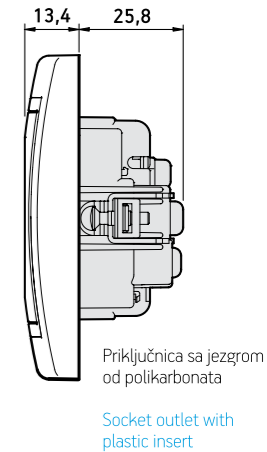
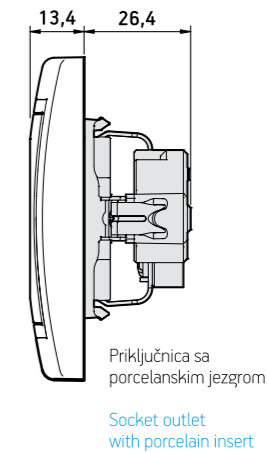
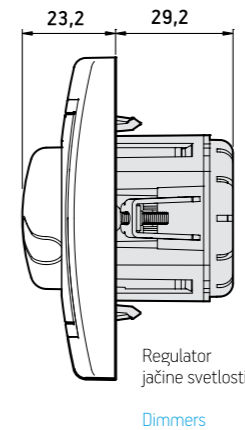
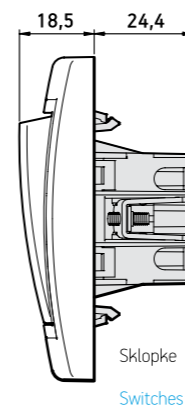
- Usaglašeno sa IEC 60603-7,
- Ugradnja u zid u montažnu kutiju Ø60 pomoću stegača ili vijaka,
- Montaža provodnika bez upotrebe alata (Toolless),
- Spajanje prema TIA/EIA-568A ili 568B standardu za raspored parica

art. <b>614.000</b>	bela
art. <b>614.00</b>	bela bez međurama
art. <b>614.220</b>	grafit, grafit, bela
art. <b>614.212</b>	grafit, siva, grafit
art. <b>614.330</b>	bordo, bordo, bela
art. <b>614.332</b>	bordo, bordo, grafit
art. <b>614.999</b>	krem
art. <b>614.S2S</b>	srebrna, grafit, srebrna

#### Data socket double with Keystone modules RJ45 Cat5e UTP

- Complied with IEC 60603-7,
- Flush mounted into the installation box Ø60 by clamps or screws
- Toolless conducting wire installation
- Wiring according to TIA/EIA-568A or 568B standard for the arrangement of pairs

art. <b>614.000</b>	white
art. <b>614.00</b>	white without interframe
art. <b>614.220</b>	graphite, graphite, white
art. <b>614.212</b>	graphite, grey, graphite
art. <b>614.330</b>	dark red, dark red, white
art. <b>614.332</b>	dark red, dark red, graphite
art. <b>614.999</b>	beige
art. <b>614.S2S</b>	silver, graphite, silver



#### Priključnica komunikacijska dvostruka sa Keystone modulima RJ45 Cat5e FTP

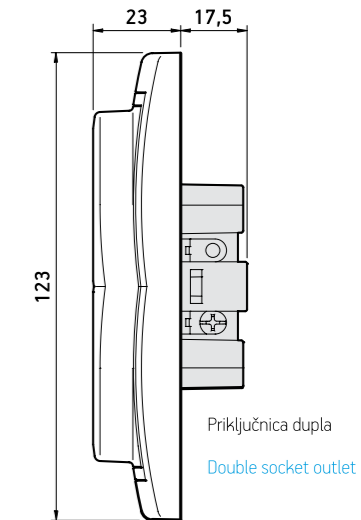
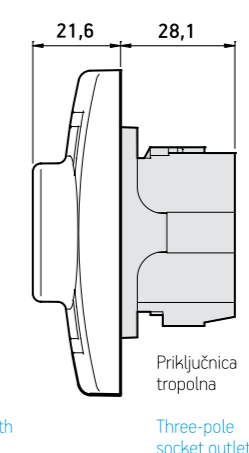
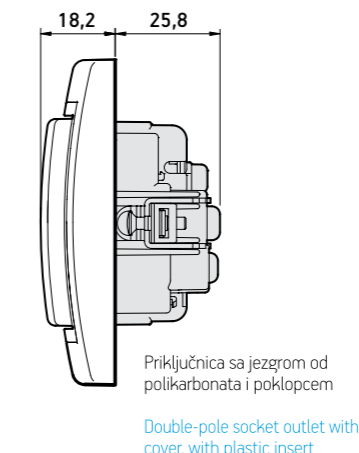
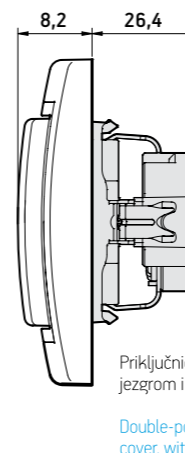
- Usaglašeno sa IEC 60603-7,
- Ugradnja u zid u montažnu kutiju Ø60 pomoću stegača ili vijaka,
- Montaža provodnika bez upotrebe alata (Toolless),
- Spajanje prema TIA/EIA-568A ili 568B standardu za raspored parica

art. <b>614S.000</b>	bela
art. <b>614S.00</b>	bela bez međurama
art. <b>614S.220</b>	grafit, grafit, bela
art. <b>614S.212</b>	grafit, siva, grafit
art. <b>614S.330</b>	bordo, bordo, bela
art. <b>614S.332</b>	bordo, bordo, grafit
art. <b>614S.999</b>	krem
art. <b>614S.S2S</b>	srebrna, grafit, srebrna

#### Data socket double with Keystone modules RJ45 Cat5e FTP (shielded)

- Complied with IEC 60603-7,
- Flush mounted into the installation box Ø60 by clamps or screws
- Toolless conducting wire installation
- Wiring according to TIA/EIA-568A or 568B standard for the arrangement of pairs

art. <b>614S.000</b>	white
art. <b>614S.00</b>	white without interframe
art. <b>614S.220</b>	graphite, graphite, white
art. <b>614S.212</b>	graphite, grey, graphite
art. <b>614S.330</b>	dark red, dark red, white
art. <b>614S.332</b>	dark red, dark red, graphite
art. <b>614S.999</b>	beige
art. <b>614S.S2S</b>	silver, graphite, silver



#### Priključnica komunikacijska dvostruka sa Keystone modulima RJ45 Cat6 UTP

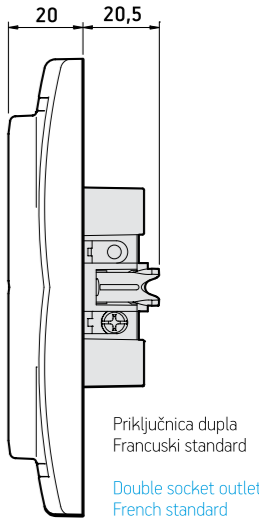
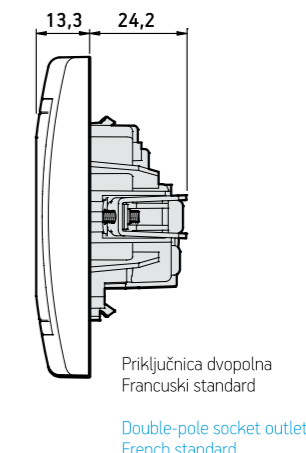
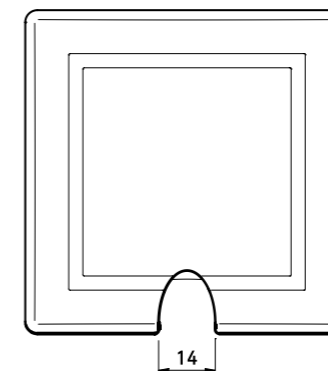
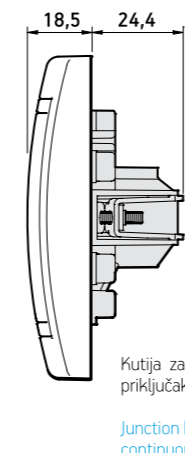
- Usaglašeno sa IEC 60603-7,
- Ugradnja u zid u montažnu kutiju Ø60 pomoću stegača ili vijaka,
- Montaža provodnika bez upotrebe alata (Toolless),
- Spajanje prema TIA/EIA-568A ili 568B standardu za raspored parica

art. <b>615.000</b>	bela
art. <b>615.00</b>	bela bez međurama
art. <b>615.220</b>	grafit, grafit, bela
art. <b>615.212</b>	grafit, siva, grafit
art. <b>615.330</b>	bordo, bordo, bela
art. <b>615.332</b>	bordo, bordo, grafit
art. <b>615.999</b>	krem
art. <b>615.S2S</b>	srebrna, grafit, srebrna

#### Data socket double with Keystone modules RJ45 Cat6 UTP

- Complied with IEC 60603-7,
- Flush mounted into the installation box Ø60 by clamps or screws
- Toolless conducting wire installation
- Wiring according to TIA/EIA-568A or 568B standard for the arrangement of pairs

art. <b>615.000</b>	white
art. <b>615.00</b>	white without interframe
art. <b>615.220</b>	graphite, graphite, white
art. <b>615.212</b>	graphite, grey, graphite
art. <b>615.330</b>	dark red, dark red, white
art. <b>615.332</b>	dark red, dark red, graphite
art. <b>615.999</b>	beige
art. <b>615.S2S</b>	silver, graphite, silver



#### Priključnica komunikacijska dvostruka sa Keystone modulima RJ45 Cat6 FTP

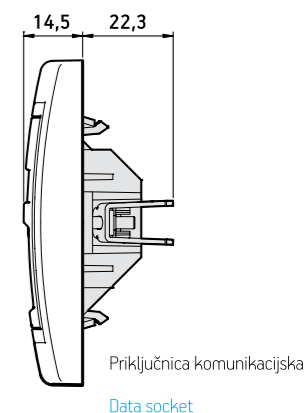
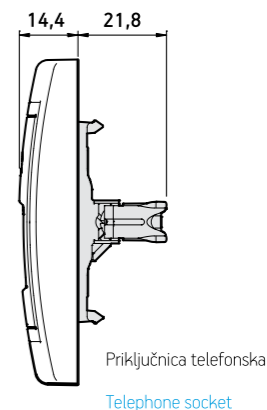
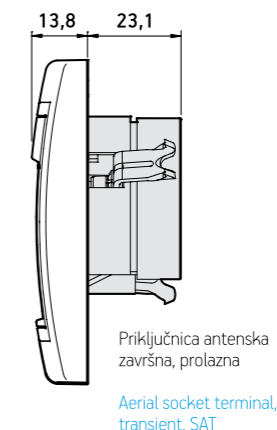
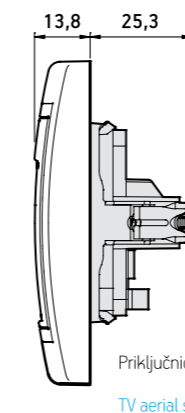
- Usaglašeno sa IEC 60603-7,
- Ugradnja u zid u montažnu kutiju Ø60 pomoću stegača ili vijaka,
- Montaža provodnika bez upotrebe alata (Toolless),
- Spajanje prema TIA/EIA-568A ili 568B standardu za raspored parica

art. <b>615S.000</b>	bela
art. <b>615S.00</b>	bela bez međurama
art. <b>615S.220</b>	grafit, grafit, bela
art. <b>615S.212</b>	grafit, siva, grafit
art. <b>615S.330</b>	bordo, bordo, bela
art. <b>615S.332</b>	bordo, bordo, grafit
art. <b>615S.999</b>	krem
art. <b>615S.S2S</b>	srebrna, grafit, srebrna

#### Data socket double with Keystone modules RJ45 Cat6 FTP (shielded)

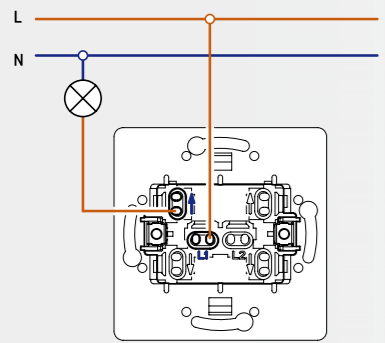
- Complied with IEC 60603-7,
- Flush mounted into the installation box Ø60 by clamps or screws
- Toolless conducting wire installation
- Wiring according to TIA/EIA-568A or 568B standard for the arrangement of pairs

art. <b>615S.000</b>	white
art. <b>615S.00</b>	white without interframe
art. <b>615S.220</b>	graphite, graphite, white
art. <b>615S.212</b>	graphite, grey, graphite
art. <b>615S.330</b>	dark red, dark red, white
art. <b>615S.332</b>	dark red, dark red, graphite
art. <b>615S.999</b>	beige
art. <b>615S.S2S</b>	silver, graphite, silver

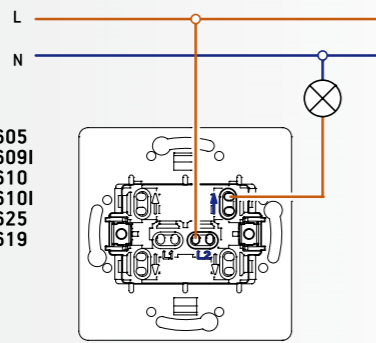


## Šeme vezivanja sklopki

## Wiring diagrams for switches

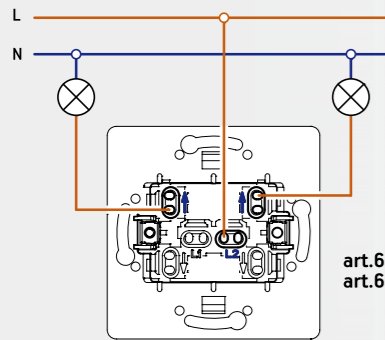


art.605  
art.6091  
art.610  
art.6101  
art.625  
art.619



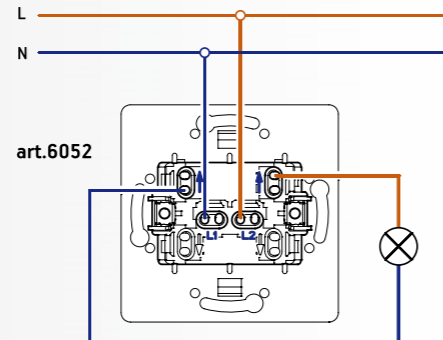
Jednopolne sklopke imaju dve izvedbe sklopanja (leva i desna) i u skladu s tim se povezuju priključni provodnici.

Single-pole switches are supplied in two wiring executions (left and right) and the conductors are connected accordingly.



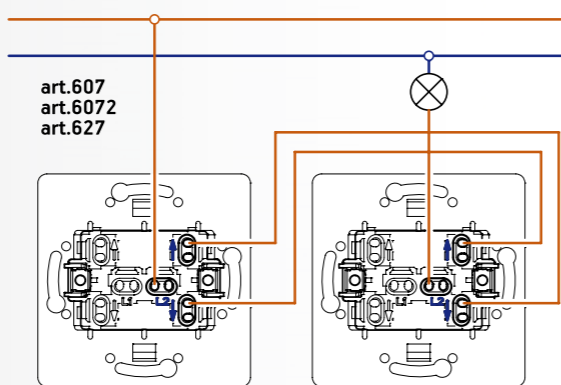
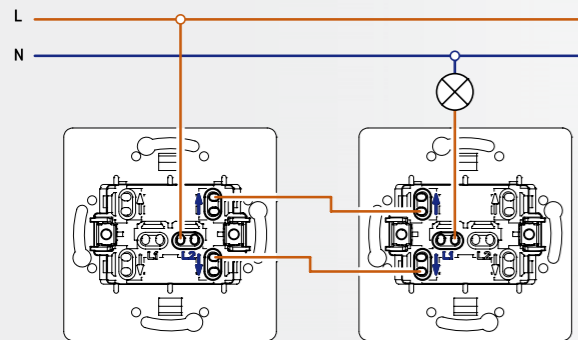
Vezivanje serijske sklopke  
Wiring of serial switch.

art.606  
art.626



Vezivanje dvopolne sklopke  
Wiring of double pole switch.

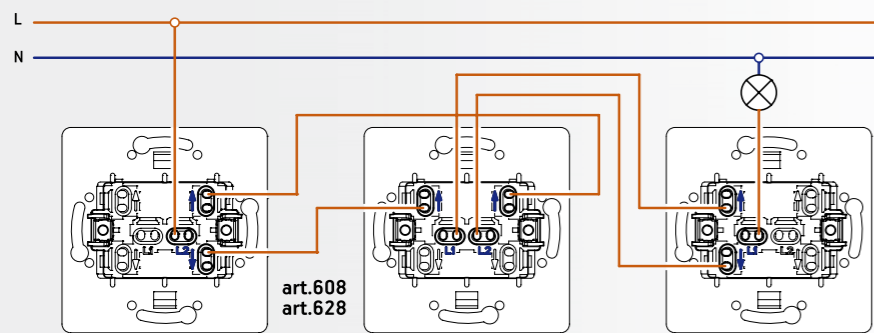
art.6052



Naizmjenične sklopke se također izrađuju u dve izvedbe sklopanja (leva i desna)

Alternative switches are also supplied in two wiring executions (left and right).

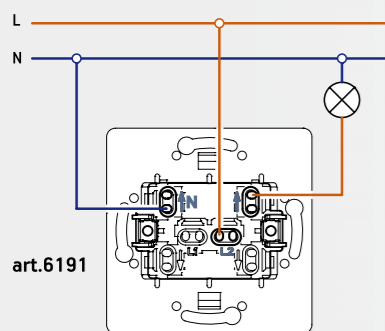
art.607  
art.6072  
art.627



Ukrсна sklopka se povezuje u kombinaciji sa naizmjeničnim sklopkama. Može se povezati neograničen broj ukrasnih sklopki u kombinaciji sa dve naizmjenične.

Cross-switch is wired in combination with alternative switches. The unlimited number of cross switches may be wired in combination with two alternative switches.

art.608  
art.628



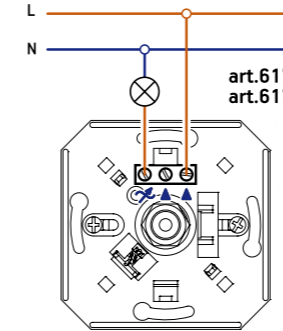
Jednopolne indikatorske sklopke (indikacija svetli kada je sklopka uključena) za povezivanje zahtevaju nulti provodnik.

Single-pole indication switches (indication turns on when the switch is on) require neutral conductor to be wired.

art.6191

## Šeme vezivanja regulatora jačine svetlosti

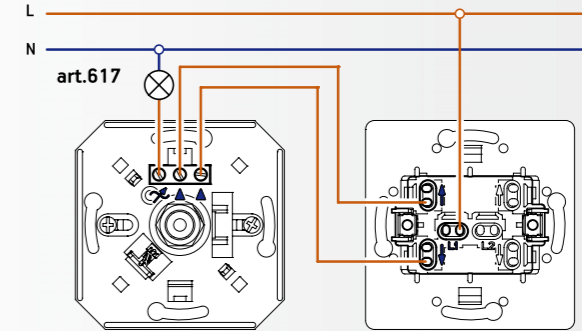
## Dimmer wiring diagrams



Povezivanje regulatora jačine svetlosti sa naizmjeničnom sklopkom kao jednopolne sklopke i regulatora sa rotacionom jednopolnom sklopkom.

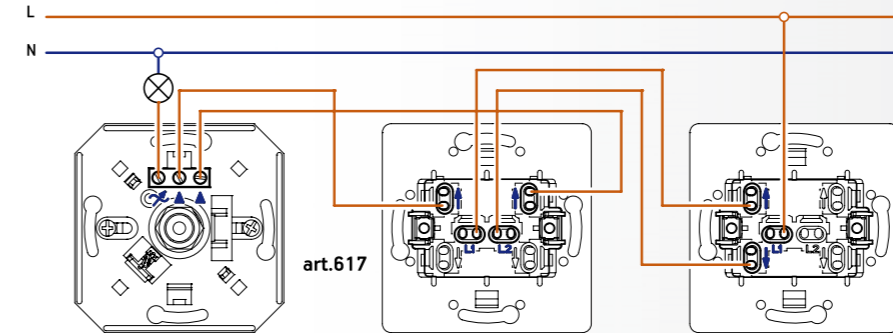
Wiring of dimmer with alternative switch as a single-pole switch and the dimmer with rotary single-pole switch.

art.617  
art.6173



Regulator jačine svetlosti sa naizmjeničnom sklopkom može se povezivati i u kombinaciji sa naizmjeničnom sklopkom za regulaciju sa jednog mesta i uključivanje i isključivanje sa dva mesta. Međusobno povezivanje više regulatora nije moguće.

Dimmer with alternative switch may be also wired in combination with alternative switch for the regulation from one place and switching on and off from two places. Inter-wiring of more regulators is not possible.



Kombinacijom regulatora sa naizmjeničnom sklopkom i ukršne i naizmjenične sklopke omogućava se uključivanje i isključivanje sa proizvoljan broj mesta.

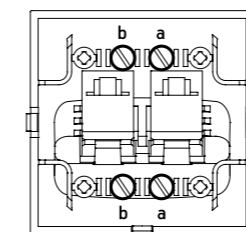
The combination of dimer with alternative switch and cross and alternative switch provides the switching on and off from the desirable number of places.

art.617

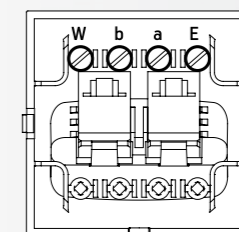
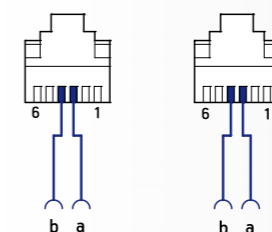
## Šeme vezivanja telefonskih priključnica

## Wiring diagrams for telephone sockets

Telefonske priključnice sa standardnim RJ12 konektorima u saglasnosti sa IEC 60603-7 u kombinaciji 2 x 6/2 i 2 x 6/4 kontakta. Povezivanje se vrši prema priloženim šemama gde su kontakti a i b osnovna linija, a W i E kontakti druge parice za analogni terminal (prema internacionalnom standardu).



art.611

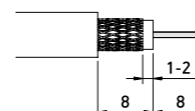


art.613

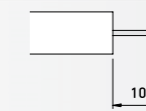
Telephone sockets with standard RJ12 connectors in compliance with IEC 60603-7 in combination of 2 x 6/2 and 2 x 6/4 contacts. The wiring is carried out in accordance with wiring diagrams where the contacts a and b represent the basic line while W and E are the contacts of the second pair for analogue terminal (according to international standard).

## Priključivanje antenskih priključnica

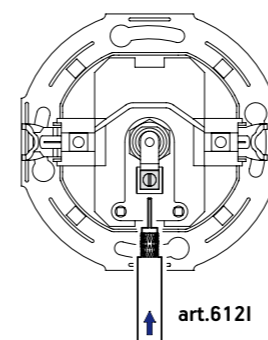
## Aerial socket wiring



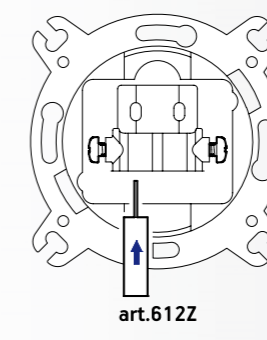
Antenski kabal za priključenje na antenske priključnice potrebno je pripremiti prema prikazanoj šemi da bi se postigao siguran kontakt, jednostavno postavljanje i onemogućio eventualni kratak spoj.



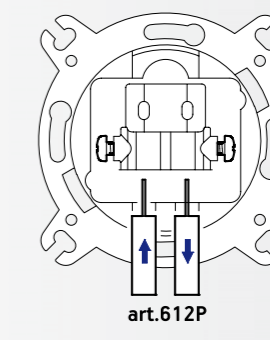
For safe contact, simple installing and short-circuit disabling cable for aerial socket wiring must be prepared according showed scheme.



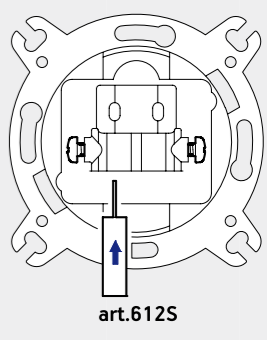
art.6121



art.6122



art.612P



art.6125

Pripremljen antenski kabal priključujemo pritezanjem u priključnu stezaljku i stezanjem oklopa kabla priteznom papučicom prema datim šemama.

Prepared aerial cable may be installed into terminal and shield tightened by tightening clamp according showed scheme.

## Mehanizmi bez maske i međurama

Za ugradnju u višestruke maske proizvodi PRESTIGE LINE isporučuju se bez pripadajuće maske i međurama, čime je omogućeno da korisnik sam kombinuje boje i grupisanje komponenti. Uz svaki mehanizam isporučuje se taster ili blok u standardnim bojama.

## Mechanisms without cover frame and interframe

For the installation into the multiple masks, the products of PRESTIGE LINE are supplied without the pertaining frame and interframe thus enabling the user to make the combination of colours and grouping of components. Each mechanism is supplied with button or the block in standard colours.

## Mehanizmi bez maske i međurama

### Sklopka naizmenična 10AX/250V~

- Usaglašeno sa IEC 60669-1,
- Ugradnja u zid u montažnu kutiju Ø60 pomoću stegeča ili vijaka

art. **6007.0** bela  
art. **6007.2** grafit  
art. **6007.3** bordo  
art. **6007.9** krem  
art. **6007.S** srebrna

### Alternative switch 10AX/250V~

- Complied with IEC 60669-1,
- Flush mounted into the installation box Ø60 by clamps or screws

art. **6007.0** white  
art. **6007.2** graphite  
art. **6007.3** dark red  
art. **6007.9** beige  
art. **6007.S** silver



### Sklopka naizmenična dvostruka 10AX/250V~

- Usaglašeno sa IEC 60669-1,
- Ugradnja u zid u montažnu kutiju Ø60 pomoću stegeča ili vijaka

art. **60072.0** bela  
art. **60072.2** grafit  
art. **60072.3** bordo  
art. **60072.9** krem  
art. **60072.S** srebrna

### Alternative switch double 10AX/250V~

- Complied with IEC 60669-1,
- Flush mounted into the installation box Ø60 by clamps or screws

art. **60072.0** white  
art. **60072.2** graphite  
art. **60072.3** dark red  
art. **60072.9** beige  
art. **60072.S** silver



### Sklopka jednopolna 10AX/250V~

- Usaglašeno sa IEC 60669-1,
- Ugradnja u zid u montažnu kutiju Ø60 pomoću stegeča ili vijaka

art. **6005.0** bela  
art. **6005.2** grafit  
art. **6005.3** bordo  
art. **6005.9** krem  
art. **6005.S** srebrna

### Single-pole switch 10AX/250V~

- Complied with IEC 60669-1,
- Flush mounted into the installation box Ø60 by clamps or screws

art. **6005.0** white  
art. **6005.2** graphite  
art. **6005.3** dark red  
art. **6005.9** beige  
art. **6005.S** silver



### Sklopka ukrсна 10AX/250V~

- Usaglašeno sa IEC 60669-1,
- Ugradnja u zid u montažnu kutiju Ø60 pomoću stegeča ili vijaka

art. **6008.0** bela  
art. **6008.2** grafit  
art. **6008.3** bordo  
art. **6008.9** krem  
art. **6008.S** srebrna

### Cross-switch 10AX/250V~

- Complied with IEC 60669-1,
- Flush mounted into the installation box Ø60 by clamps or screws

art. **6008.0** white  
art. **6008.2** graphite  
art. **6008.3** dark red  
art. **6008.9** beige  
art. **6008.S** silver



### Sklopka dvopolna 10AX/250V~

- Usaglašeno sa IEC 60669-1,
- Ugradnja u zid u montažnu kutiju Ø60 pomoću stegeča ili vijaka

art. **60052.0** bela  
art. **60052.2** grafit  
art. **60052.3** bordo  
art. **60052.9** krem  
art. **60052.S** srebrna

### Double pole switch 10AX/250V~

- Complied with IEC 60669-1,
- Flush mounted into the installation box Ø60 by clamps or screws

art. **60052.0** white  
art. **60052.2** graphite  
art. **60052.3** dark red  
art. **60052.9** beige  
art. **60052.S** silver



### Taster sklopka za svetlo bez indikacije 10AX/250V~

- Usaglašeno sa IEC 60669-1,
- Ugradnja u zid u montažnu kutiju Ø60 pomoću stegeča ili vijaka

art. **6009.0** bela  
art. **6009.2** grafit  
art. **6009.3** bordo  
art. **6009.9** krem  
art. **6009.S** srebrna

### Light push-button without indication 10AX/250V~

- Complied with IEC 60669-1,
- Flush mounted into the installation box Ø60 by clamps or screws

art. **6009.0** white  
art. **6009.2** graphite  
art. **6009.3** dark red  
art. **6009.9** beige  
art. **6009.S** silver



### Sklopka serijska 10AX/250V~

- Usaglašeno sa IEC 60669-1,
- Ugradnja u zid u montažnu kutiju Ø60 pomoću stegeča ili vijaka

art. **6006.0** bela  
art. **6006.2** grafit  
art. **6006.3** bordo  
art. **6006.9** krem  
art. **6006.S** srebrna

### Serial switch 10AX/250V~

- Complied with IEC 60669-1,
- Flush mounted into the installation box Ø60 by clamps or screws

art. **6006.0** white  
art. **6006.2** graphite  
art. **6006.3** dark red  
art. **6006.9** beige  
art. **6006.S** silver



### Taster sklopka za svetlo sa indikacijom 10AX/250V~

- Usaglašeno sa IEC 60669-1,
- Ugradnja u zid u montažnu kutiju Ø60 pomoću stegeča ili vijaka
- Indikacija svetli kada je sklopka isključena

art. **60091.0** bela  
art. **60091.2** grafit  
art. **60091.3** bordo  
art. **60091.9** krem  
art. **60091.S** srebrna

### Light push-button switch with indication 10AX/250V~

- Complied with IEC 60669-1,
- Flush mounted into the installation box Ø60 by clamps or screws
- Indication turns on when the switch is off

art. **60091.0** white  
art. **60091.2** graphite  
art. **60091.3** dark red  
art. **60091.9** beige  
art. **60091.S** silver



## PRESTIGE LINE

## Nova Dimenzija Kvaliteta

## Mehanizmi bez maske i međurama

## Mechanisms without cover frame and interframe

### Taster sklopka za zvono bez indikacije 10AX/250V~

- Usaglašeno sa IEC 60669-1,
- Ugradnja u zid u montažnu kutiju Ø60 pomoću stegača ili vijaka,

art. **6010.0** bela  
art. **6010.2** grafit  
art. **6010.3** bordo  
art. **6010.9** krem  
art. **6010.S** srebrna

### Door bell push-button switch without indication 10AX/250V~

- Complied with IEC 60669-1,
- Flush mounted into the installation box Ø60 by clamps or screws

art. **6010.0** white  
art. **6010.2** graphite  
art. **6010.3** dark red  
art. **6010.9** beige  
art. **6010.S** silver



### Sklopka ukrсна sa indikacijom 10AX/250V~

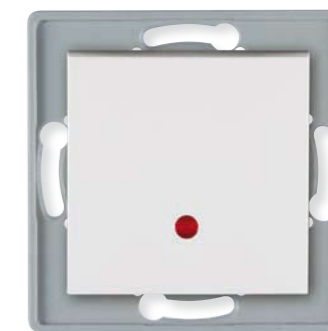
- Usaglašeno sa IEC 60669-1,
- Ugradnja u zid u montažnu kutiju Ø60 pomoću stegača ili vijaka,
- Indikacija svetli kada je strujno kolo otvoreno

art. **6028.0** bela  
art. **6028.2** grafit  
art. **6028.3** bordo  
art. **6028.9** krem  
art. **6028.S** srebrna

### Cross-switch with indication 10AX/250V~

- Complied with IEC 60669-1,
- Flush mounted into the installation box Ø60 by clamps or screws
- Indication turns on when the circuit is open

art. **6028.0** white  
art. **6028.2** graphite  
art. **6028.3** dark red  
art. **6028.9** beige  
art. **6028.S** silver



### Taster sklopka za zvono sa indikacijom 10AX/250V~

- Usaglašeno sa IEC 60669-1,
- Ugradnja u zid u montažnu kutiju Ø60 pomoću stegača ili vijaka,
- Indikacija svetli kada je sklopka isključena

art. **60101.0** bela  
art. **60101.2** grafit  
art. **60101.3** bordo  
art. **60101.9** krem  
art. **60101.S** srebrna

### Door bell push-button switch with indication 10AX/250V~

- Complied with IEC 60669-1,
- Flush mounted into the installation box Ø60 by clamps or screws
- Indication turns on when the switch is off

art. **60101.0** white  
art. **60101.2** graphite  
art. **60101.3** dark red  
art. **60101.9** beige  
art. **60101.S** silver



### Sklopka jednopolna sa indikacijom 16AX/250V~

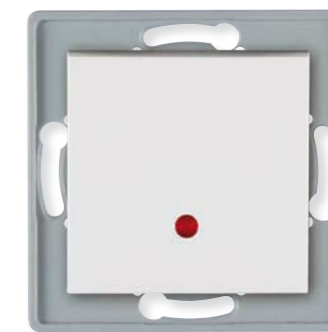
- Usaglašeno sa IEC 60669-1,
- Ugradnja u zid u montažnu kutiju Ø60 pomoću stegača ili vijaka,
- Indikacija svetli kada je sklopka isključena

art. **6019.0** bela  
art. **6019.2** grafit  
art. **6019.3** bordo  
art. **6019.9** krem  
art. **6019.S** srebrna

### Single-pole switch with indication 16AX/250V~

- Complied with IEC 60669-1,
- Flush mounted into the installation box Ø60 by clamps or screws
- Indication turns on when the switch is off

art. **6019.0** white  
art. **6019.2** graphite  
art. **6019.3** dark red  
art. **6019.9** beige  
art. **6019.S** silver



### Sklopka jednopolna sa indikacijom 10AX/250V~

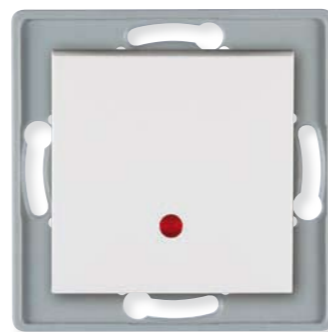
- Usaglašeno sa IEC 60669-1,
- Ugradnja u zid u montažnu kutiju Ø60 pomoću stegača ili vijaka,
- Indikacija svetli kada je sklopka isključena

art. **6025.0** bela  
art. **6025.2** grafit  
art. **6025.3** bordo  
art. **6025.9** krem  
art. **6025.S** srebrna

### Single-pole switch with indication 10AX/250V~

- Complied with IEC 60669-1,
- Flush mounted into the installation box Ø60 by clamps or screws
- Indication turns on when the switch is off

art. **6025.0** white  
art. **6025.2** graphite  
art. **6025.3** dark red  
art. **6025.9** beige  
art. **6025.S** silver



### Sklopka jednopolna indikatorska 16AX/250V~

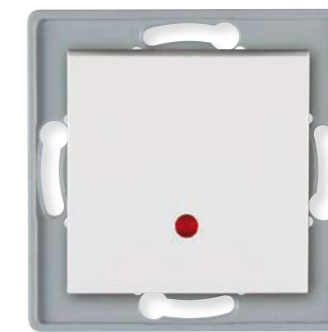
- Usaglašeno sa IEC 60669-1,
- Ugradnja u zid u montažnu kutiju Ø60 pomoću stegača ili vijaka
- Indikacija svetli kada je sklopka uključena

art. **60191.0** bela  
art. **60191.2** grafit  
art. **60191.3** bordo  
art. **60191.9** krem  
art. **60191.S** srebrna

### Single-pole switch with indication 16AX/250V~

- Complied with IEC 60669-1,
- Flush mounted into the installation box Ø60 by clamps or screws
- Indication turns on when the switch is on

art. **60191.0** white  
art. **60191.2** graphite  
art. **60191.3** dark red  
art. **60191.9** beige  
art. **60191.S** silver



### Sklopka serijska sa indikacijom 10AX/250V~

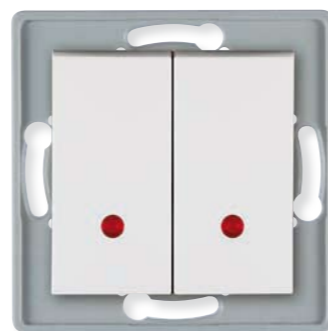
- Usaglašeno sa IEC 60669-1,
- Ugradnja u zid u montažnu kutiju Ø60 pomoću stegača ili vijaka;
- Indikacija svetli kada je sklopka isključena

art. **6026.0** bela  
art. **6026.2** grafit  
art. **6026.3** bordo  
art. **6026.9** krem  
art. **6026.S** srebrna

### Serial switch with indication 10AX/250V~

- Complied with IEC 60669-1,
- Flush mounted into the installation box Ø60 by clamps or screws
- Indication turns on when the switch is off

art. **6026.0** white  
art. **6026.2** graphite  
art. **6026.3** dark red  
art. **6026.9** beige  
art. **6026.S** silver



### Regulator jačine svetlosti sa naizmeničnom sklopkom 40-400VA, 230V~/50Hz

- Za sijalice sa užarenim vlaknom i halogene sijalice sa standardnim transformatorom,
- Usaglašeno sa IEC 60669-2-1,
- Ugradnja u zid u montažnu kutiju Ø60 pomoću stegača ili vijaka;

art. **6017.0** beli  
art. **6017.2** grafit  
art. **6017.3** bordo  
art. **6017.9** krem  
art. **6017.S** srebrna

### Dimmer with alternative switch 40-400VA, 230V~/50Hz

- For incandescent filament lamps and halogen lamps with standard transformer
- Complied with IEC 60669-2-1,
- Flush mounted into the installation box Ø60 by clamps or screws

art. **6017.0** white  
art. **6017.2** graphite  
art. **6017.3** dark red  
art. **6017.9** beige  
art. **6017.S** silver



### Sklopka naizmenična sa indikacijom 10AX/250V~

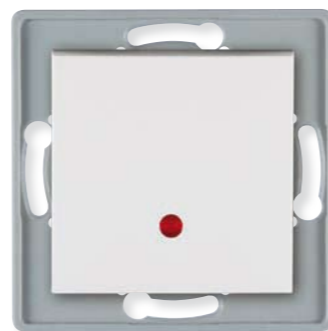
- Usaglašeno sa IEC 60669-1,
- Ugradnja u zid u montažnu kutiju Ø60 pomoću stegača ili vijaka,
- Indikacija svetli kada je strujno kolo otvoreno

art. **6027.0** bela  
art. **6027.2** grafit  
art. **6027.3** bordo  
art. **6027.9** krem  
art. **6027.S** srebrna

### Alternative switch with indication 10AX/250V~

- Complied with IEC 60669-1,
- Flush mounted into the installation box Ø60 by clamps or screws
- Indication turns on when the circuit is open

art. **6027.0** white  
art. **6027.2** graphite  
art. **6027.3** dark red  
art. **6027.9** beige  
art. **6027.S** silver



### Regulator jačine svetlosti sa rot. jednopolnom sklopkom 40-400VA, 230V~/50Hz

- Za sijalice sa užarenim vlaknom i halogene sijalice sa standardnim transformatorom,
- Ugradnja u zid u montažnu kutiju Ø60 pomoću stegača ili vijaka;

art. **60173.0** beli  
art. **60173.2** grafit  
art. **60173.3** bordo  
art. **60173.9** krem  
art. **60173.S** srebrna

### Dimmer with rotary single-pole switch 40-400VA, 230V~/50Hz

- For incandescent filament lamps and halogen lamps with standard transformer
- Flush mounted into the installation box Ø60 by clamps or screws

art. **60173.0** white  
art. **60173.2** graphite  
art. **60173.3** dark red  
art. **60173.9** beige  
art. **60173.S** silver





## PRESTIGE LINE

## Nova Dimenzija Kvaliteta

## Mehanizmi bez maske i međurama

## Mechanisms without cover frame and interframe

### Priključnica dvopolna 16A/250V~ sa porcelanskim jezgrom

- Usaglašeno sa IEC 60884-1,
- Ugradnja u zid u montažnu kutiju Ø60 pomoću stegača ili vijaka

art. **6000.0** bela  
art. **6000.2** grafit  
art. **6000.3** bordo  
art. **6000.9** krem  
art. **6000.S** srebrna

### Double-pole socket outlet 16A/250V~ with porcelain insert

- Complied with IEC 60884-1,
- Flush mounted into the installation box Ø60 by clamps or screws

art. **6000.0** white  
art. **6000.2** graphite  
art. **6000.3** dark red  
art. **6000.9** beige  
art. **6000.S** silver



### Priključnica dvopolna 16A/250V~ - Francuski standard

- Usaglašeno sa IEC 60884-1, NF C 61-314,
- Ugradnja u zid u montažnu kutiju Ø60 pomoću stegača ili vijaka

art. **6035.0** bela  
art. **6035.2** grafit  
art. **6035.3** bordo  
art. **6035.9** krem  
art. **6035.S** srebrna

### Double-pole socket outlet 16A/250V~ - French standard

- Complied with IEC 60884-1, NF C 61-314,
- Flush mounted into the installation box Ø60 by clamps or screws

art. **6035.0** white  
art. **6035.2** graphite  
art. **6035.3** dark red  
art. **6035.9** beige  
art. **6035.S** silver



### Priključnica dvopolna 16A/250V~ sa porcelanskim jezgrom i zaštitom od dodira

- Usaglašeno sa IEC 60884-1,
- Ugradnja u zid u montažnu kutiju Ø60 pomoću stegača ili vijaka

art. **6001.0** bela  
art. **6001.2** grafit  
art. **6001.3** bordo  
art. **6001.9** krem  
art. **6001.S** srebrna

### Double-pole socket outlet 16A/250V~ with porcelain insert and touch protection

- Complied with IEC 60884-1,
- Flush mounted into the installation box Ø60 by clamps or screws

art. **6001.0** white  
art. **6001.2** graphite  
art. **6001.3** dark red  
art. **6001.9** beige  
art. **6001.S** silver



### Priključnica dvopolna 16A/250V~ sa zaštitom od dodira - Francuski standard

- Usaglašeno sa IEC 60884-1, NF C 61-314,
- Ugradnja u zid u montažnu kutiju Ø60 pomoću stegača ili vijaka

art. **60350.0** bela  
art. **60350.2** grafit  
art. **60350.3** bordo  
art. **60350.9** krem  
art. **60350.S** srebrna

### Double-pole socket outlet 16A/250V~ with touch protection - French standard

- Complied with IEC 60884-1, NF C 61-314,
- Flush mounted into the installation box Ø60 by clamps or screws

art. **60350.0** white  
art. **60350.2** graphite  
art. **60350.3** dark red  
art. **60350.9** beige  
art. **60350.S** silver



### Priključnica dvopolna 16A/250V~ sa polikarbonatskim jezgrom

- Usaglašeno sa IEC 60884-1,
- Ugradnja u zid u montažnu kutiju Ø60 pomoću stegača ili vijaka

art. **6030.0** bela  
art. **6030.2** grafit  
art. **6030.3** bordo  
art. **6030.9** krem  
art. **6030.S** srebrna

### Double-pole socket outlet 16A/250V~ with polycarbonate insert

- Complied with IEC 60884-1,
- Flush mounted into the installation box Ø60 by clamps or screws

art. **6030.0** white  
art. **6030.2** graphite  
art. **6030.3** dark red  
art. **6030.9** beige  
art. **6030.S** silver



### Priključnica telefonska dvostruka RJ12 6/2 sa dve odvojene linije

- Usaglašeno sa IEC 60603-7,
- Ugradnja u zid u montažnu kutiju Ø70 pomoću vijaka

art. **6011.0** bela  
art. **6011.2** grafit  
art. **6011.3** bordo  
art. **6011.9** krem  
art. **6011.S** srebrna

### Double telephone socket RJ12 6/2 with two separate lines

- Complied with IEC 60603-7,
- Flush mounted into the installation box Ø60 by clamps or screws

art. **6011.0** white  
art. **6011.2** graphite  
art. **6011.3** dark red  
art. **6011.9** beige  
art. **6011.S** silver



### Priključnica dvopolna sa poklopcem 16A/250V~ sa porcelanskim jezgrom

- Usaglašeno sa IEC 60884-1,
- Ugradnja u zid u montažnu kutiju Ø60 pomoću stegača ili vijaka

art. **6003.0** bela  
art. **6003.2** grafit  
art. **6003.3** bordo  
art. **6003.9** krem  
art. **6003.S** srebrna

### Double-pole socket outlet with cover 16A/250V~ with porcelain insert

- Complied with IEC 60884-1,
- Flush mounted into the installation box Ø60 by clamps or screws

art. **6003.0** white  
art. **6003.2** graphite  
art. **6003.3** dark red  
art. **6003.9** beige  
art. **6003.S** silver



### Priključnica telefonska dvostruka RJ12 6/4 sa dve spojene linije

- Usaglašeno sa IEC 60603-7,
- Ugradnja u zid u montažnu kutiju Ø70 pomoću vijaka

art. **6013.0** bela  
art. **6013.2** grafit  
art. **6013.3** bordo  
art. **6013.9** krem  
art. **6013.S** srebrna

### Double telephone socket RJ12 6/4 with two connected lines

- Complied with IEC 60603-7,
- Flush mounted into the installation box Ø60 by clamps or screws

art. **6013.0** white  
art. **6013.2** graphite  
art. **6013.3** dark red  
art. **6013.9** beige  
art. **6013.S** silver



### Priključnica dvopolna sa poklopcem 16A/250V~ sa polikarbon. jezgrom

- Usaglašeno sa IEC 60884-1,
- Ugradnja u zid u montažnu kutiju Ø60 pomoću stegača ili vijaka

art. **6033.0** bela  
art. **6033.2** grafit  
art. **6033.3** bordo  
art. **6033.9** krem  
art. **6033.S** srebrna

### Double-pole socket outlet with cover 16A/250V~ with polycarbonate insert

- Complied with IEC 60884-1,
- Flush mounted into the installation box Ø60 by clamps or screws

art. **6033.0** white  
art. **6033.2** graphite  
art. **6033.3** dark red  
art. **6033.9** beige  
art. **6033.S** silver



### Priključnica telefonska dvostruka sa Keystone modulima RJ12 6/6 Cat3

- Usaglašeno sa IEC 60603-7,
- Ugradnja u zid u montažnu kutiju Ø60 pomoću stegača ili vijaka,
- Montaža provodnika bez upotrebe alata (Toolless)

art. **60131.0** bela  
art. **60131.2** grafit  
art. **60131.3** bordo  
art. **60131.9** krem  
art. **60131.S** srebrna

### Double telephone socket with Keystone modules RJ12 6/6 Cat3

- Complied with IEC 60603-7,
- Wall mounted into the installation box Ø60 by clamps or screws,
- Toolless conducting wire installation

art. **60131.0** white  
art. **60131.2** graphite  
art. **60131.3** dark red  
art. **60131.9** beige  
art. **60131.S** silver



### Priključnica antenska TV završna za individualne sisteme

- Usaglašeno sa IEC 60169-2 - muški konektor,
- Slabljenje signala <1 dB,
- Ugradnja u zid u montažnu kutiju Ø60 pomoću stegeča ili vijaka

art. **60121.0** bela  
 art. **60121.2** grafit  
 art. **60121.3** bordo  
 art. **60121.9** krem  
 art. **60121.S** srebrna

### TV aerial socket for individual systems

- Complied with IEC 60169-2 - male connector,
- Attenuation <1 dB,
- Flush mounted into the installation box Ø60 by clamps or screws

art. **60121.0** white  
 art. **60121.2** graphite  
 art. **60121.3** dark red  
 art. **60121.9** beige  
 art. **60121.S** silver



### Priključnica komunikacijska dvostruka sa Keystone modulima RJ45 Cat5e UTP

- Usaglašeno sa IEC 60603-7,
- Ugradnja sa IEC 60603-7 pomoću stegeča ili vijaka,
- Montaža provodnika bez upotrebe alata (Toolless),
- Spajanje prema TIA/EIA-568A ili 568B standardu za raspored parica

art. **6014.0** bela  
 art. **6014.2** grafit  
 art. **6014.3** bordo  
 art. **6014.9** krem  
 art. **6014.S** srebrna

### Data socket double with Keystone modules RJ45 Cat5e UTP

- Complied with IEC 60603-7,
- Flush mounted into the installation box Ø60 by clamps or screws
- Toolless conducting wire installation
- Wiring according to TIA/EIA-568A or 568B standard for the arrangement of pairs

art. **6014.0** white  
 art. **6014.2** graphite  
 art. **6014.3** dark red  
 art. **6014.9** beige  
 art. **6014.S** silver



### Priključnica antenska TV/FM završna

- Usaglašeno sa IEC 60169-2 - muški konektor TV, ženski konektor FM,
- Odvodno slabljenje <2 dB, sprega TV/FM >20 dB,
- Ugradnja u zid u montažnu kutiju Ø60 pomoću stegeča ili vijaka

art. **60122.0** bela  
 art. **60122.2** grafit  
 art. **60122.3** bordo  
 art. **60122.9** krem  
 art. **60122.S** srebrna

### TV/FM aerial socket terminal

- Complied with IEC 60169-2 - male connector TV, female connector FM,
- Connection attenuation <2 dB, coupling attenuation TV/FM >20 dB,
- Flush mounted into the installation box Ø60 by clamps or screws

art. **60122.0** white  
 art. **60122.2** graphite  
 art. **60122.3** dark red  
 art. **60122.9** beige  
 art. **60122.S** silver



### Priključnica komunikacijska dvostruka sa Keystone modulima RJ45 Cat5e FTP

- Usaglašeno sa IEC 60603-7,
- Ugradnja u zid u montažnu kutiju Ø60 pomoću stegeča ili vijaka,
- Montaža provodnika bez upotrebe alata (Toolless),
- Spajanje prema TIA/EIA-568A ili 568B standardu za raspored parica

art. **6014S.0** bela  
 art. **6014S.2** grafit  
 art. **6014S.3** bordo  
 art. **6014S.9** krem  
 art. **6014S.S** srebrna

### Data socket double with Keystone modules RJ45 Cat5e FTP (shielded)

- Complied with IEC 60603-7,
- Flush mounted into the installation box Ø60 by clamps or screws
- Toolless conducting wire installation
- Wiring according to TIA/EIA-568A or 568B standard for the arrangement of pairs

art. **6014S.0** white  
 art. **6014S.2** graphite  
 art. **6014S.3** dark red  
 art. **6014S.9** beige  
 art. **6014S.S** silver



### Priključnica antenska TV/FM prolazna

- Usaglašeno sa IEC 60169-2 - muški konektor TV, ženski konektor FM,
- Prolazno slabljenje 4 dB, odvodno 6 dB, sprega TV/FM >20 dB,
- Ugradnja u zid u montažnu kutiju Ø60 pomoću stegeča ili vijaka

art. **6012P.0** bela  
 art. **6012P.2** grafit  
 art. **6012P.3** bordo  
 art. **6012P.9** krem  
 art. **6012P.S** srebrna

### TV/FM aerial socket transient

- Complied with IEC 60169-2 - male connector TV, female connector FM,
- Throughpass attenuation 4 dB, connection atten. 6 dB, coupling TV/FM >20 dB
- Flush mounted into the installation box Ø60 by clamps or screws

art. **6012P.0** white  
 art. **6012P.2** graphite  
 art. **6012P.3** dark red  
 art. **6012P.9** beige  
 art. **6012P.S** silver



### Priključnica komunikacijska dvostruka sa Keystone modulima RJ45 Cat6 UTP

- Usaglašeno sa IEC 60603-7,
- Ugradnja u zid u montažnu kutiju Ø60 pomoću stegeča ili vijaka,
- Montaža provodnika bez upotrebe alata (Toolless),
- Spajanje prema TIA/EIA-568A ili 568B standardu za raspored parica

art. **6015.0** bela  
 art. **6015.2** grafit  
 art. **6015.3** bordo  
 art. **6015.9** krem  
 art. **6015.S** srebrna

### Data socket double with Keystone modules RJ45 Cat6 UTP

- Complied with IEC 60603-7,
- Flush mounted into the installation box Ø60 by clamps or screws
- Toolless conducting wire installation
- Wiring according to TIA/EIA-568A or 568B standard for the arrangement of pairs

art. **6015.0** belo  
 art. **6015.2** grafit  
 art. **6015.3** bordo  
 art. **6015.9** krem  
 art. **6015.S** silver



### Priključnica antenska TV/FM/SAT završna

- Usaglašeno sa: IEC 60169-2 - muški konektor TV, ženski konektor FM,
- SAT konektor IEC 60169-24 (F tip),
- Odvodno slabljenje <2 dB, sprega TV/FM >20 dB,
- Ugradnja u zid u montažnu kutiju Ø60 pomoću stegeča ili vijaka

art. **6012S.0** bela  
 art. **6012S.2** grafit  
 art. **6012S.3** bordo  
 art. **6012S.9** krem  
 art. **6012S.S** srebrna

### TV/FM/SAT aerial socket terminal

- Complied with : IEC 60169-2 - male connector TV, male connector FM,
- SAT konektor IEC 60169-24 (F type),
- Connection attenuation <2 dB, coupling atten. TV/FM >20 dB,
- Flush mounted into the installation box Ø60 by clamps or screws

art. **6012S.0** white  
 art. **6012S.2** graphite  
 art. **6012S.3** dark red  
 art. **6012S.9** beige  
 art. **6012S.S** silver



### Priključnica komunikacijska dvostruka sa Keystone modulima RJ45 Cat6 FTP

- Usaglašeno sa IEC 60603-7,
- Ugradnja u zid u montažnu kutiju Ø60 pomoću stegeča ili vijaka,
- Montaža provodnika bez upotrebe alata (Toolless),
- Spajanje prema TIA/EIA-568A ili 568B standardu za raspored parica

art. **6015S.0** bela  
 art. **6015S.2** grafit  
 art. **6015S.3** bordo  
 art. **6015S.9** krem  
 art. **6015S.S** srebrna

### Data socket double with Keystone modules RJ45 Cat6 FTP (shielded)

- Complied with IEC 60603-7,
- Flush mounted into the installation box Ø60 by clamps or screws
- Toolless conducting wire installation
- Wiring according to TIA/EIA-568A or 568B standard for the arrangement of pairs

art. **6015S.0** belo  
 art. **6015S.2** grafit  
 art. **6015S.3** bordo  
 art. **6015S.9** krem  
 art. **6015S.S** silver



# PRESTIGE LINE

## STANDARDNE BOJE

## STANDARD COLOURS



Bela  
White



Krem  
Beige



Grafit, grafit, bela  
Graphite, graphite, white



Grafit, siva, grafit  
Graphite, grey, graphite



Bordo, bordo, bela  
Dark red, dark red, white



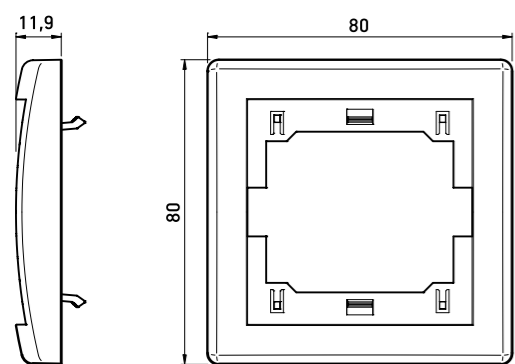
Bordo, bordo, grafit  
Dark red, dark red, graphite



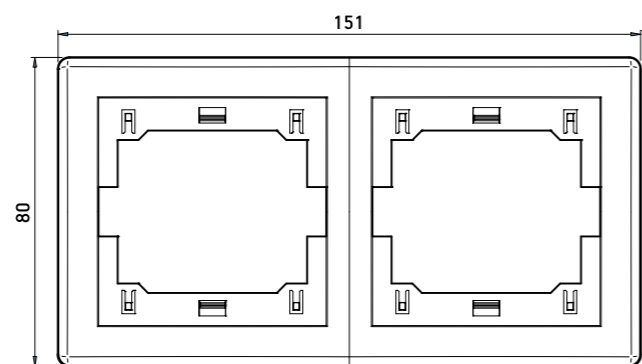
Srebrna, grafit, srebrna  
Silver, graphite, silver

### Dimenzije maski

### Cover frame dimensions



Maska jednostruka  
One-gang cover frame



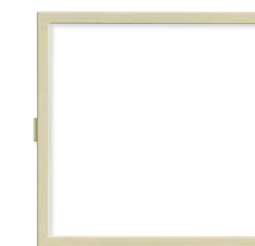
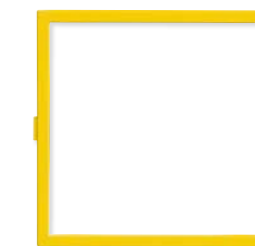
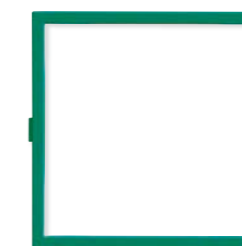
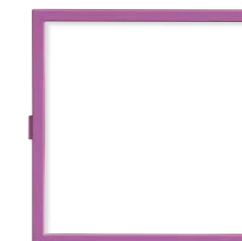
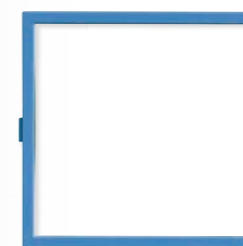
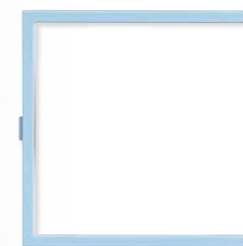
Maska dvostruka  
Two-gang cover frame

## MEĐURAMOVI

### Međuram PRESTIGE

- Usaglašeno sa IEC 60669-1 i IEC 60884-1,  
- Za ugradnju na PRESTIGE maske,  
kao ukrasni element

art. 6802.0	beli	art. 6802.7	svetlo zeleni
art. 6802.1	sivi	art. 6802.8	žuti
art. 6802.2	grafit	art. 6802.9	krem
art. 6802.3	bordo	art. 6802.10	roze
art. 6802.4	crveni	art. 6802.11	srebrni
art. 6802.5	svetlo plavi	art. 6802.12	zeleni
art. 6802.6	teget		



## INTERFRAMES

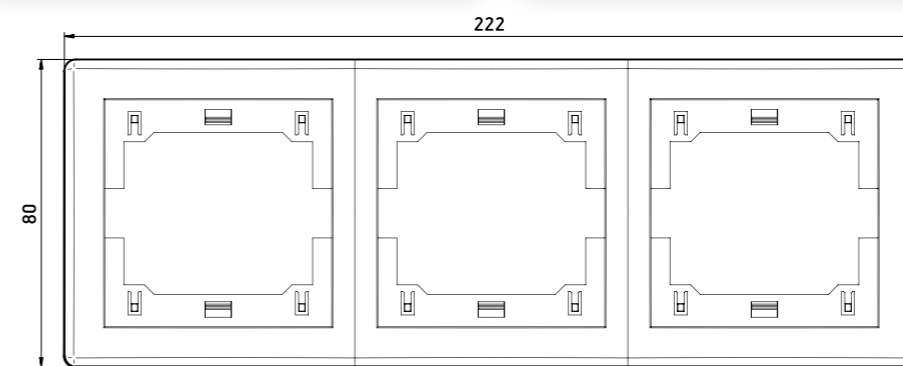
### Interframe PRESTIGE

- Complied with IEC 60669-1 and IEC 60884-1,  
- For mounting onto PRESTIGE frames,  
like decorative element

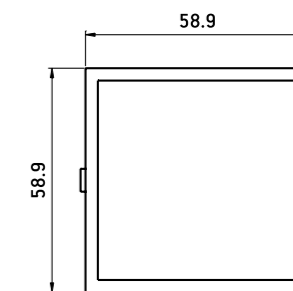
art. 6802.0	white	art. 6802.7	light green
art. 6802.1	grey	art. 6802.8	yellow
art. 6802.2	graphite	art. 6802.9	beige
art. 6802.3	dark red	art. 6802.10	pink
art. 6802.4	red	art. 6802.11	metallic silver
art. 6802.5	light blue	art. 6802.12	green
art. 6802.6	navy blue		

### Dimenzije maski

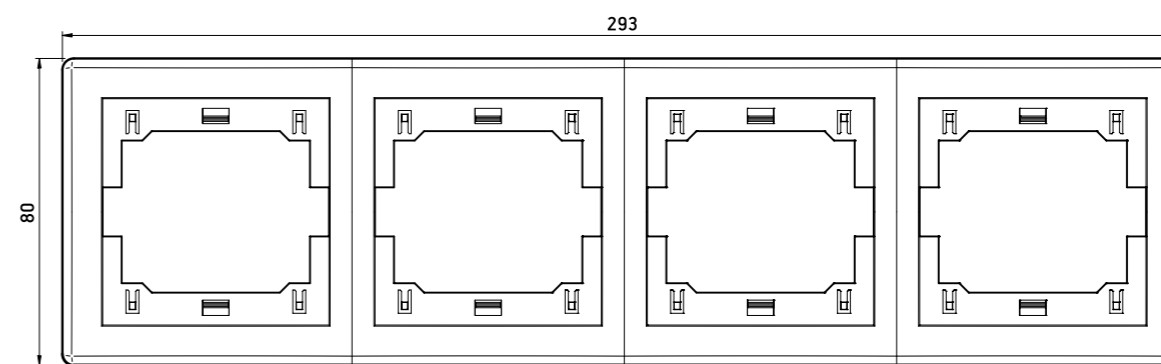
### Cover frame dimensions



Maska trostruka  
Three-gang cover frame



Međuram  
Interframe



Maska četvostruka  
Four-gang cover frame



### Maska jednostruka PRESTIGE

- Usaglašeno sa IEC 60669-1 i IEC 60884-1,
- Za ugradnju na PRESTIGE mehanizme

art. **6801.0** bela  
 art. **6801.2** grafit  
 art. **6801.3** bordo  
 art. **6801.9** krem  
 art. **6801.S** srebrna

### One-gang frame PRESTIGE

- Complied with IEC 60669-1 and IEC 60884-1,
- For mounting onto PRESTIGE mechanisms

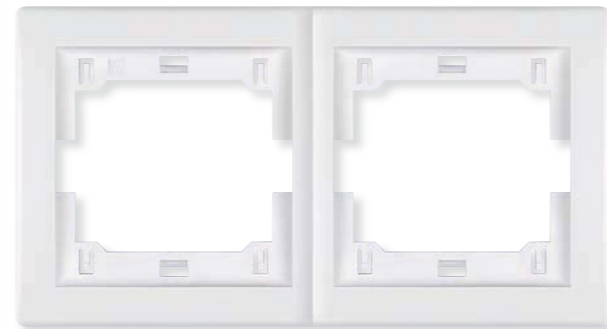
art. **6801.0** white  
 art. **6801.2** graphite  
 art. **6801.3** dark red  
 art. **6801.9** beige  
 art. **6801.S** silver



### Maska dvostruka PRESTIGE

- Usaglašeno sa IEC 60669-1 i IEC 60884-1,
- Za ugradnju na PRESTIGE mehanizme ugrađene u zid u nizajuće dozne za višestruke maske (osno rastojanje 71 mm)
- Horizontalna i vertikalna izvedba

art. **6701.0** horizontalna bela  
 art. **6701.2** horizontalna grafit  
 art. **6701.3** horizontalna bordo  
 art. **6701.9** horizontalna krem  
 art. **6701.S** horizontalna srebrna  
 art. **6711.0** vertikalna bela  
 art. **6711.2** vertikalna grafit  
 art. **6711.3** vertikalna bordo  
 art. **6711.9** vertikalna krem  
 art. **6711.S** vertikalna srebrna

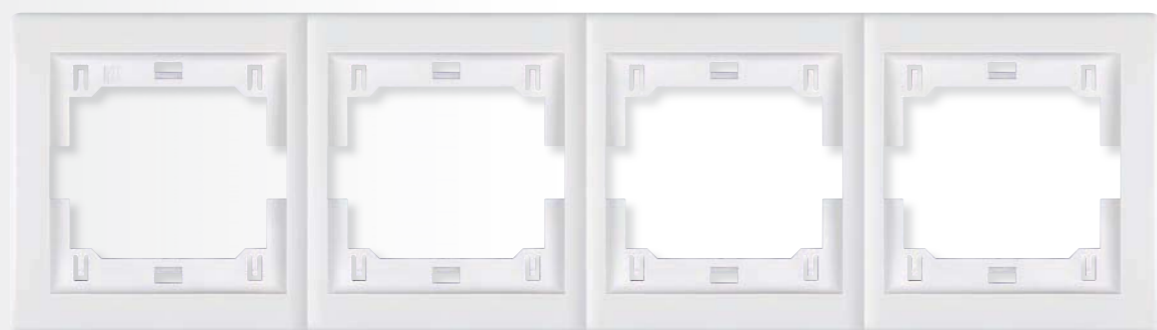
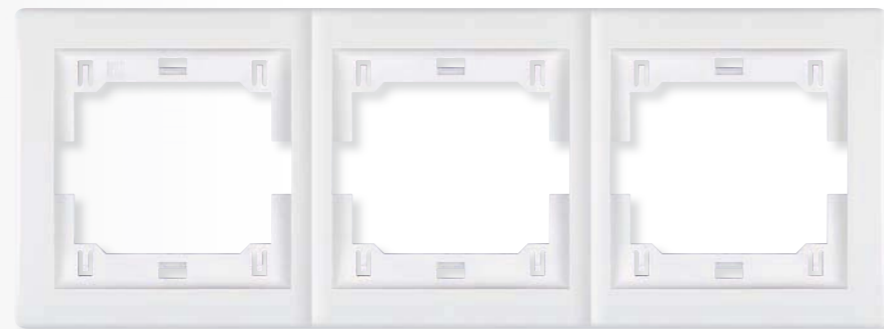


### Two-gang frame PRESTIGE

- Complied with IEC 60669-1 and IEC 60884-1,
- For mounting onto PRESTIGE mechanisms wall mounted in a sequence of boxes for multiple frames (axial distance 71 mm),
- Horizontal and vertical execution

art. **6701.0** horizontal white  
 art. **6701.2** horizontal graphite  
 art. **6701.3** horizontal dark red  
 art. **6701.9** horizontal beige  
 art. **6701.S** horizontal silver

art. **6711.0** vertical white  
 art. **6711.2** vertical graphite  
 art. **6711.3** vertical dark red  
 art. **6711.9** vertical beige  
 art. **6711.S** vertical silver



### Maska trostruka PRESTIGE

- Usaglašeno sa IEC 60669-1 i IEC 60884-1,
- Za ugradnju na PRESTIGE mehanizme ugrađene u zid u nizajuće dozne za višestruke maske (osno rastojanje 71 mm)
- Horizontalna i vertikalna izvedba

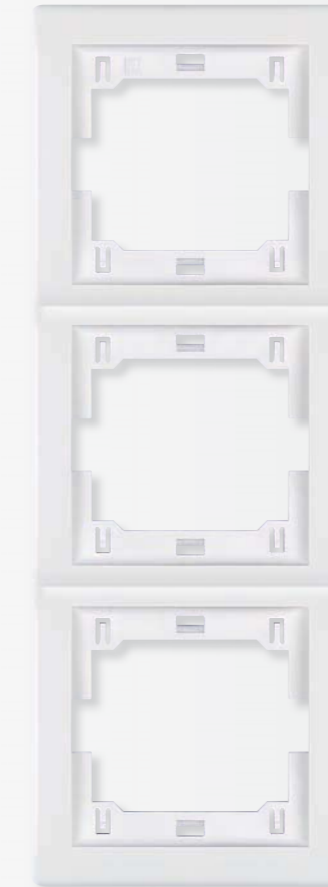
art. **6703.0** horizontalna bela  
 art. **6703.2** horizontalna grafit  
 art. **6703.3** horizontalna bordo  
 art. **6703.9** horizontalna krem  
 art. **6703.S** horizontalna srebrna  
 art. **6713.0** vertikalna bela  
 art. **6713.2** vertikalna grafit  
 art. **6713.3** vertikalna bordo  
 art. **6713.9** vertikalna krem  
 art. **6713.S** vertikalna srebrna



### Three-gang frame PRESTIGE

- Complied with IEC 60669-1 and IEC 60884-1,
- For mounting onto PRESTIGE mechanisms wall mounted in a sequence of boxes for multiple frames (axial distance 71 mm),
- Horizontal and vertical execution

art. **6703.0** horizontal white  
 art. **6703.2** horizontal graphite  
 art. **6703.3** horizontal dark red  
 art. **6703.9** horizontal beige  
 art. **6703.S** horizontal silver  
 art. **6713.0** vertical white  
 art. **6713.2** vertical graphite  
 art. **6713.3** vertical dark red  
 art. **6713.9** vertical beige  
 art. **6713.S** vertical silver



### Maska četvostruka PRESTIGE

- Usaglašeno sa IEC 60669-1 i IEC 60884-1,
- Za ugradnju na PRESTIGE mehanizme ugrađene u zid u nizajuće dozne za višestruke maske (osno rastojanje 71 mm)
- Horizontalna i vertikalna izvedba

art. **6704.0** horizontalna bela  
 art. **6704.2** horizontalna grafit  
 art. **6704.3** horizontalna bordo  
 art. **6704.9** horizontalna krem  
 art. **6704.S** horizontalna srebrna  
 art. **6714.0** vertikalna bela  
 art. **6714.2** vertikalna grafit  
 art. **6714.3** vertikalna bordo  
 art. **6714.9** vertikalna krem  
 art. **6714.S** vertikalna srebrna

### Four-gang frame PRESTIGE

- Complied with IEC 60669-1 and IEC 60884-1,
- For mounting onto PRESTIGE mechanisms wall mounted in a sequence of boxes for multiple frames (axial distance 71 mm),
- Horizontal and vertical execution

art. **6704.0** horizontal white  
 art. **6704.2** horizontal graphite  
 art. **6704.3** horizontal dark red  
 art. **6704.9** horizontal beige  
 art. **6704.S** horizontal silver  
 art. **6714.0** vertical white  
 art. **6714.2** vertical graphite  
 art. **6714.3** vertical dark red  
 art. **6714.9** vertical beige  
 art. **6714.S** vertical silver

# ➤ POWER LINE

▶ Zaštićena instalacija



↑  
Zaštićena instalacija  
sa vrhunskim estetskim vrednostima  
↓

Protected installation  
with top aesthetic values ▶



**POWER LINE**

Protected installation ▶



**Označavanje boja prednjih elemenata**

Mogućnosti kombinacija više boja date su dvocifrenom šifrom proizvoda koja opisuje pojedine elemente:

- prva cifra - šifra boje kućišta
- druga cifra - šifra boje tastera sklopke ili poklopca priključnice

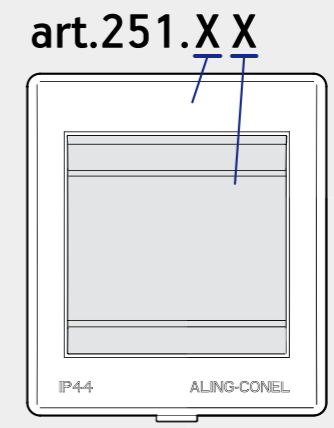
Standardno se izrađuju boje / The standard colours are

-  bela / white (RAL 9003),
-  siva / grey (RAL 7035),
-  antracit / anthracite (RAL 3004)

**Colour designation of front elements**

The possibility of combination of more colours is given by two-digit code of product describing the particular elements:

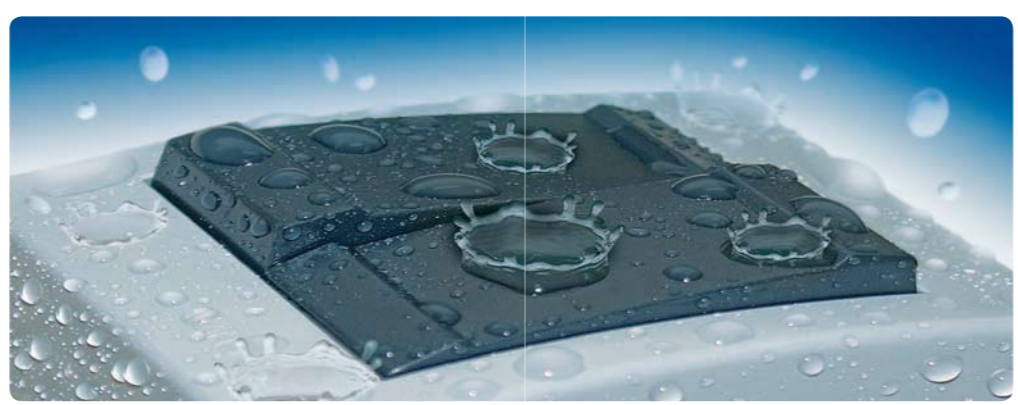
- first digit - code of housing colour
- second digit - code of switch button colour or socket cover



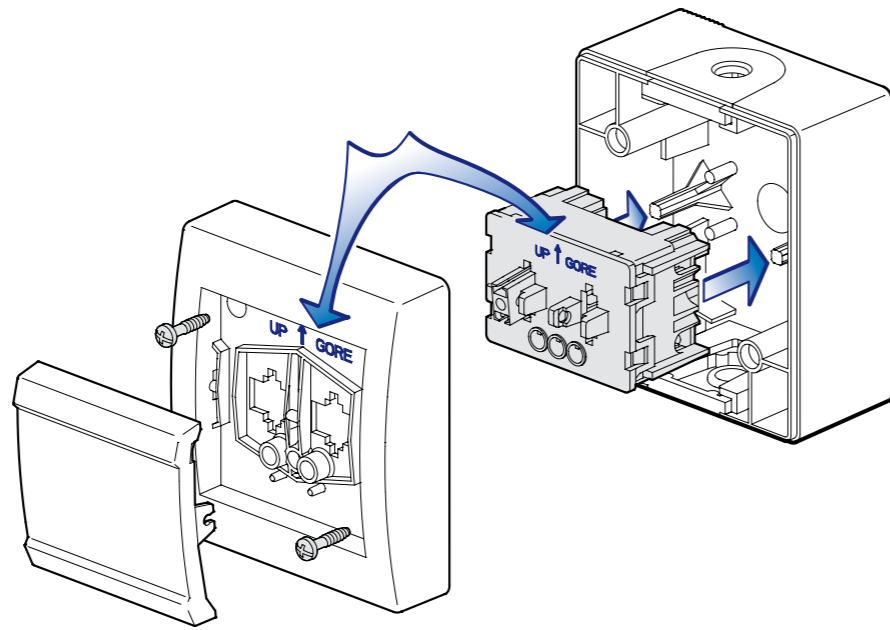
# < POWER LINE >

Sklopke i priključnice POWER predstavljaju idealno rešenje za izradu kućnih električnih instalacija sa stepenom zaštite IP 44 prema IEC 60529. Izrađene su dopadljivo, sa ciljem da predstavljaju estetski deo enterijera, a da je njihova montaža i upotreba jednostavna. Kućišta i spoljni elementi izrađuju se u bojama kombinovanim od tri nijanse koje mogu zadovoljiti svačiji ukus i uklopiti se u sve enterijere.

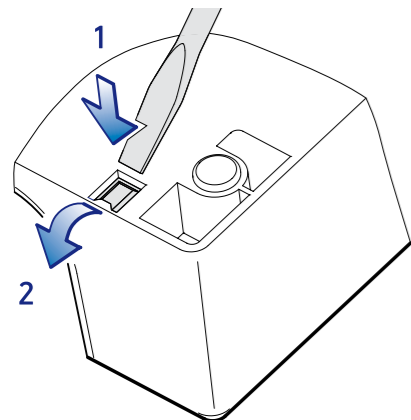
POWER switches and sockets outlets represent an ideal solution for indoor electric installations with the protection degree IP 44 according to IEC 60529. They are made attractively with the purpose to represent an aesthetic part of interior and to simplify their installation and use. The housing and external elements are made in colours composed of three shades that may satisfy everybody's taste and be fitted in all interiors.



Sklopke na zid postavljamo jednostavnim pričvršćivanjem kutije sa dva vijaka (prečnika 3,5 - 4 mm, mogu se koristiti bilo koji vijci u zavisnosti od podloge), standardnim provlačenjem kabla kroz uvodnicu i priključenjem provodnika. Sklopku postavimo na oslonce u kutiji i blok pričvrstimo pripadajućim vijcima. Da bi se obezbedio stepen zaštite IP 44 prilikom postavljanja tela sklopke i bloka vodimo računa o tome koju stranu okrenuti prema gore.



We install the wall mounted switches by simple fixing of the box by two screws (dia. 3,5-4 mm, any screws may be used depending on base), by standard cable pulling through the cable bushing and conductor connecting. We set up the switch onto the supports in the box and we fasten the block by relevant screws. When setting up the switch body and the block we take care which side to turn upwards in order to provide IP 44 degree of protection.

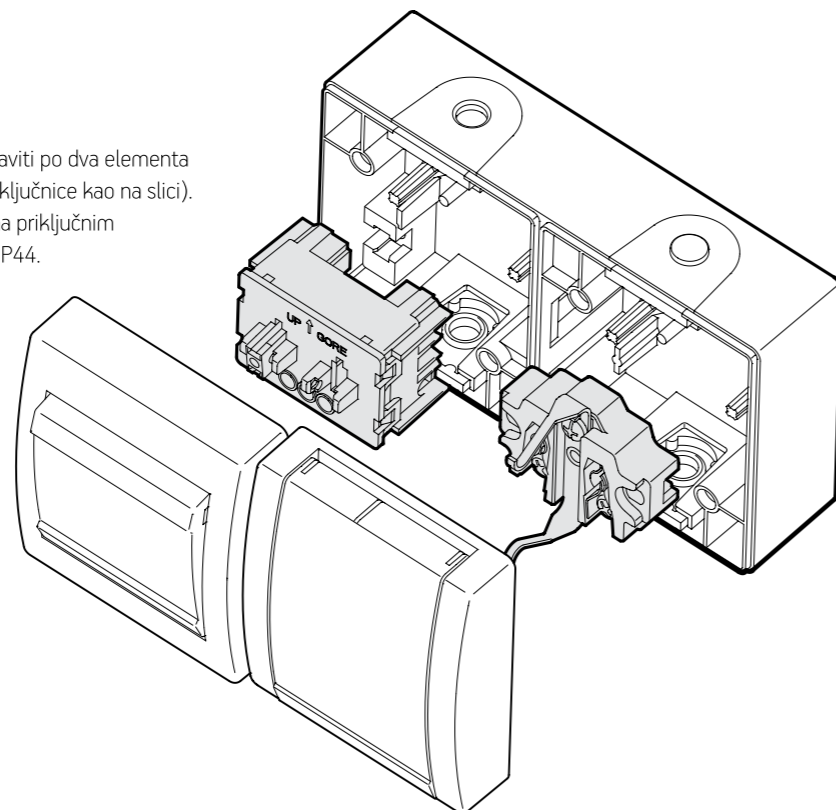


Ukoliko je kućište potrebno snabdeti otvorima za oticanje kondenzovane vlage ili vode koja je prodrla u unutrašnjost, dovoljno je izvijačem snažno pritisnuti na oslabljena mesta na dnu kutije (1), a zatim otkloniti polomljeni deo (2).

If the housing is to be provided with holes for discharging of condensed moisture or water penetrated inside, it is sufficient to press strongly to the weakened points on box bottom (1) by using the screwdriver and then to remove the broken part (2).

Korišćenjem dvostruke kutije može se u isto kućište postaviti po dva elementa (dve sklopke, dve priključnice ili kombinacija sklopke i priključnice kao na slici). Moguće je i uvođenje samo jednog kabla uz prespajanje na priključnim stezaljakama uz zadržavanje zahtevanog stepena zaštite IP44.

By using double box it is possible to arrange two elements (two switches, two sockets outlets or the combination of switch and socket outlet as shown in the figure) into the same housing. It is also possible to lead-in only one cable with over-splicing on connecting clamps by maintaining the required degree of protection IP44.



> **SKLOPKE 10A i 16A**

> **10 and 16A SWITCHES**

▶ **Sklopka jednopolna za na zid IP 44 10AX/250V~**

- Usaglašeno sa IEC 60669-1,
- Ugradnja na zid pomoću vijaka prečnika do 4 mm

art. **251.00** bela  
art. **251.1A** siva sa antracit tasterom

▶ **Wall mounted single-pole switch IP 44 10AX/250V~**

- Complied with IEC 60669-1,
- Wall mounting by screws dia. to 4 mm

art. **251.00** white  
art. **251.1A** grey with anthracite button



▶ **Sklopka serijska za na zid IP 44 10AX/250V~**

- Usaglašeno sa IEC 60669-1,
- Ugradnja na zid pomoću vijaka prečnika do 4 mm

art. **252.00** bela  
art. **252.1A** siva sa antracit tasterom

▶ **Wall mounted serial switch IP 44 10AX/250V~**

- Complied with IEC 60669-1,
- Wall mounting by screws dia. to 4 mm

art. **252.00** white  
art. **252.1A** grey with anthracite button



▶ **Sklopka naizmenična za na zid IP 44 10AX/250V~**

- Usaglašeno sa IEC 60669-1,
- Ugradnja na zid pomoću vijaka prečnika do 4 mm

art. **253.00** bela  
art. **253.1A** siva sa antracit tasterom

▶ **Wall mounted alternative switch IP 44 10AX/250V~**

- Complied with IEC 60669-1,
- Wall mounting by screws dia. to 4 mm

art. **253.00** white  
art. **253.1A** grey with anthracite button



▶ **Sklopka ukrсна za na zid IP 44 10AX/250V~**

- Usaglašeno sa IEC 60669-1,
- Ugradnja na zid pomoću vijaka prečnika do 4 mm

art. **254.00** bela  
art. **254.1A** siva sa antracit tasterom

▶ **Wall mounted cross-switch IP 44 10AX/250V~**

- Complied with IEC 60669-1,
- Wall mounting by screws dia. to 4 mm

art. **254.00** white  
art. **254.1A** grey with anthracite button



▶ **Taster sklopka za svetlo za na zid IP 44 10AX/250V~**

- Usaglašeno sa IEC 60669-1,
- Ugradnja na zid pomoću vijaka prečnika do 4 mm

art. **255.00** bela  
art. **255.1A** siva sa antracit tasterom

▶ **Wall mounted light push-button switch IP 44 10AX/250V~**

- Complied with IEC 60669-1,
- Wall mounting by screws dia. to 4 mm

art. **255.00** white  
art. **255.1A** grey with anthracite button



## > POWER LINE

### Nova Dimenzija Kvaliteta

## > SKLOPKE 10A i 16A

## > 10 and 16A SWITCHES

### Taster sklopka za svetlo sa indikacijom za na zid IP 44 10AX/250V~

- Usaglašeno sa IEC 60669-1,
- Ugradnja na zid pomoću vijaka prečnika do 4 mm,
- Indikacija svetli kada je sklopka isključena

art. **2551.00** bela  
art. **2551.1A** siva sa antracit tasterom

### Wall mounted light push-button switch with indication IP 44 10AX/250V~

- Complied with IEC 60669-1,
- Wall mounting by screws dia. to 4 mm
- Indication turns on when the switch is off

art. **2551.00** white  
art. **2551.1A** grey with anthracite button



### Sklopka serijska sa indikacijom za na zid IP 44 10AX/250V~

- Usaglašeno sa IEC 60669-1,
- Ugradnja na zid pomoću vijaka prečnika do 4 mm,
- Indikacija svetli kada je sklopka isključena

art. **2521.00** bela  
art. **2521.1A** siva sa antracit tasterom

### Wall mounted serial switch with indication IP 44 10AX/250V~

- Complied with IEC 60669-1,
- Wall mounting by screws dia. to 4 mm
- Indication turns on when the switch is off

art. **2521.00** white  
art. **2521.1A** grey with anthracite button



### Taster sklopka za zvono za na zid IP 44 10AX/250V~

- Usaglašeno sa IEC 60669-1,
- Ugradnja na zid pomoću vijaka prečnika do 4 mm

art. **256.00** bela  
art. **256.1A** siva sa antracit tasterom

### Wall mounted bell push-button switch IP 44 10AX/250V~

- Complied with IEC 60669-1,
- Wall mounting by screws dia. to 4 mm

art. **256.00** white  
art. **256.1A** grey with anthracite button



### Sklopka naizmenična sa indikacijom za na zid IP 44 10AX/250V~

- Usaglašeno sa IEC 60669-1,
- Ugradnja na zid pomoću vijaka prečnika do 4 mm,
- Indikacija svetli kada je strujno kolo otvoreno

art. **2531.00** bela  
art. **2531.1A** siva sa antracit tasterom

### Wall mounted alternative switch with indication IP 44 10AX/250V~

- Complied with IEC 60669-1,
- Wall mounting by screws dia. to 4 mm
- Indication turns on when the circuit is open

art. **2531.00** white  
art. **2531.1A** grey with anthracite button



### Taster sklopka za zvono sa indikacijom za na zid IP 44 10AX/250V~

- Usaglašeno sa IEC 60669-1,
- Ugradnja na zid pomoću vijaka prečnika do 4 mm,
- Indikacija svetli kada je sklopka isključena

art. **2561.00** bela  
art. **2561.1A** siva sa antracit tasterom

### Wall mounted bell push-button switch with indication IP 44 10AX/250V~

- Complied with IEC 60669-1,
- Wall mounting by screws dia. to 4 mm
- Indication turns on when the switch is off

art. **2561.00** white  
art. **2561.1A** grey with anthracite button



### Sklopka ukrсна sa indikacijom za na zid IP 44 10AX/250V~

- Usaglašeno sa IEC 60669-1,
- Ugradnja na zid pomoću vijaka prečnika do 4 mm,
- Indikacija svetli kada je strujno kolo otvoreno

art. **2541.00** bela  
art. **2541.1A** siva sa antracit tasterom

### Wall mounted cross-switch with indication IP 44 10AX/250V~

- Complied with IEC 60669-1,
- Wall mounting by screws dia. to 4 mm
- Indication turns on when the circuit is open

art. **2541.00** white  
art. **2541.1A** grey with anthracite button



### Taster sklopka za roletne za na zid IP 44 10AX/250V~

- Usaglašeno sa IEC 60669-1,
- Ugradnja na zid pomoću vijaka prečnika do 4 mm,
- Dve taster sklopke za direktno pokretanje elektromotora za dizanje i spuštanje roletni,
- Blokada mogućnosti uključenja kretanja istovremeno u oba smera

art. **257.00** bela  
art. **257.1A** siva sa antracit tasterom

### Wall mounted rolling shutters switch IP 44 10AX/250V~

- Complied with IEC 60669-1,
- Wall mounting by screws dia. to 4 mm
- Two push-button switches for direct activation of rolling shutters lifting and lowering electric motor
- Locking of movement switching-in possibilities simultaneously in both directions

art. **257.00** white  
art. **257.1A** grey with anthracite button



### Sklopka jednapolna sa indikacijom za na zid IP 44 16AX/250V~

- Usaglašeno sa IEC 60669-1,
- Ugradnja na zid pomoću vijaka prečnika do 4 mm,
- Indikacija svetli kada je sklopka isključena

art. **259.00** bela  
art. **259.1A** siva sa antracit tasterom

### Wall mounted single-pole switch with indication IP 44 16AX/250V~

- Complied with IEC 60669-1,
- Wall mounting by screws dia. to 4 mm
- Indication turns on when the switch is off

art. **259.00** white  
art. **259.1A** grey with anthracite button



### Sklopka jednapolna sa indikacijom za na zid IP 44 10AX/250V~

- Usaglašeno sa IEC 60669-1,
- Ugradnja na zid pomoću vijaka prečnika do 4 mm,
- Indikacija svetli kada je sklopka isključena

art. **2511.00** bela  
art. **2511.1A** siva sa antracit tasterom

### Wall mounted single-pole switch with indication IP 44 10AX/250V~

- Complied with IEC 60669-1,
- Wall mounting by screws dia. to 4 mm
- Indication turns on when the switch is off

art. **2511.00** white  
art. **2511.1A** grey with anthracite button



### Sklopka jednapolna indikatorska za na zid IP 44 16AX/250V~

- Usaglašeno sa IEC 60669-1,
- Ugradnja na zid pomoću vijaka prečnika do 4 mm,
- Indikacija svetli kada je sklopka uključena

art. **2591.00** bela  
art. **2591.1A** siva sa antracit tasterom

### Wall mounted single-pole switch with indication IP 44 16AX/250V~

- Complied with IEC 60669-1,
- Wall mounting by screws dia. to 4 mm
- Indication turns on when the switch is on

art. **2591.00** white  
art. **2591.1A** grey with anthracite button





### Priključnica dvopolna za na zid IP 44 16A/250V~ sa porcelanskim jezgrom

- Usaglašeno sa IEC 60884-1,
- Ugradnja na zid pomoću vijaka prečnika do 4 mm

art. **241.00** bela  
art. **241.1A** siva sa antracit poklopcem

### Wall mounted double-pole socket outlet IP 44 16A/250V~ with porcelain insert

- Complied with IEC 60884-1,
- Wall mounting by screws dia. to 4 mm

art. **241.00** white  
art. **241.1A** grey with anthracite cover



### Priključnica dvopolna za na zid IP 44 16A/250V~ sa polikarbon. jezgrom - Francuski standard

- Usaglašeno sa IEC 60884-1, NF C 61-314
- Ugradnja na zid pomoću vijaka prečnika do 4 mm

art. **2451.00** bela  
art. **2451.1A** siva sa antracit poklopcem

### Wall mounted double-pole socket outlet IP 44 16A/250V~ with polycarbonate insert - French standard

- Complied with IEC 60884-1, NF C 61-314,
- Wall mounting by screws dia. to 4 mm

art. **2451.00** white  
art. **2451.1A** grey with anthracite cover



### Priključnica dvopolna za na zid IP 44 16A/250V~ sa polikarbonatskim jezgrom

- Usaglašeno sa IEC 60884-1,
- Ugradnja na zid pomoću vijaka prečnika do 4 mm

art. **2411.00** bela  
art. **2411.1A** siva sa antracit poklopcem

### Wall mounted double-pole socket outlet IP 44 16A/250V~ with polycarbonate insert

- Complied with IEC 60884-1,
- Wall mounting by screws dia. to 4 mm

art. **2411.00** white  
art. **2411.1A** grey with anthracite cover



### Priključnica dvopolna dvostruka za na zid IP 44 16A/250V~ sa polikarbon. jezgrom - Francuski standard

- Usaglašeno sa IEC 60884-1, NF C 61-314
- Ugradnja na zid pomoću vijaka prečnika do 4 mm

art. **2452.00** bela  
art. **2452.1A** siva sa antracit poklopcem  
art. **2452P.00** bela sa premoštenim kontaktima  
art. **2452P.1A** siva sa antracit poklopcem i premoštenim kontaktima

### Wall mounted twofold double-pole socket outlet IP 44 16A/250V~ with polycarbonate insert - French standard

- Complied with IEC 60884-1, NF C 61-314,
- Wall mounting by screws dia. to 4 mm

art. **2452.00** white  
art. **2452.1A** grey with anthracite cover  
art. **2452P.00** white with bridged contacts  
art. **2452P.1A** grey with anthracite cover and bridged contacts



### Priključ. dvostruka dvopolna za na zid IP 44 16A/250V~ sa porcelanskim jezgrom

- Usaglašeno sa IEC 60884-1,
- Ugradnja na zid pomoću vijaka prečnika do 4 mm

art. **242.00** bela  
art. **242.1A** siva sa antracit poklopcem  
art. **242P.00** bela sa premoštenim kontaktima  
art. **242P.1A** siva sa antracit poklopcem i premoštenim kontaktima

### Wall mounted twofold double-pole socket outlet IP 44 16A/250V~ porcelain insert

- Complied with IEC 60884-1,
- Wall mounting by screws dia. to 4 mm

art. **242.00** white  
art. **242.1A** grey with anthracite cover  
art. **242P.00** white with bridged contacts  
art. **242P.1A** grey with anthracite cover and bridged contacts



### Priključ. dvostruka dvopolna za na zid IP 44 16A/250V~ sa polikarbonatskim jezgrom

- Usaglašeno sa IEC 60884-1,
- Ugradnja na zid pomoću vijaka prečnika do 4 mm

art. **2412.00** bela  
art. **2412.1A** siva sa antracit poklopcem  
art. **2412P.00** bela sa premoštenim kontaktima  
art. **2412P.1A** siva sa antracit poklopcem i premoštenim kontaktima

### Wall mounted twofold double-pole socket outlet IP 44 16A/250V~ with polycarbonate insert

- Complied with IEC 60884-1,
- Wall mounting by screws dia. to 4 mm

art. **2412.00** white  
art. **2412.1A** grey with anthracite cover  
art. **2412P.00** white with bridged contacts  
art. **2412P.1A** grey with anthracite cover and bridged contacts



### Priključnica trolejna za na zid IP 44 16A/440V~ sa porcelanskim jezgrom

- Usaglašeno sa IEC 60884-1,
- Ugradnja na zid pomoću vijaka prečnika do 4 mm

art. **243.00** bela  
art. **243.1A** siva sa antracit poklopcem

### Wall mounted tripolar socket outlet IP 44 16A/440V~ with porcelain insert

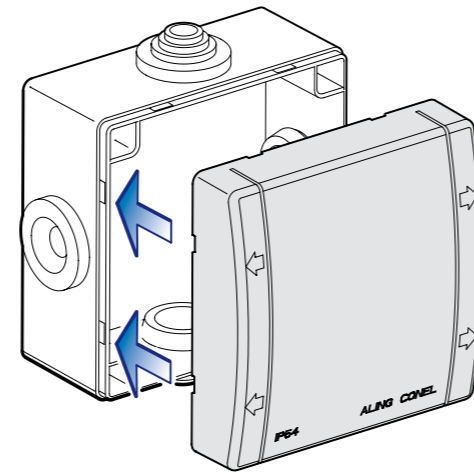
- Complied with IEC 60884-1,
- Wall mounting by screws dia. to 4 mm

art. **243.00** white  
art. **243.1A** grey with anthracite cover



Razvodna kutija je izrađena tako da se poklopac postavlja bez upotrebe vijaka. Postavljamo ga veoma brzo jednostavnim natiskivanjem na kutiju, a skidamo zakačivanjem izvijačem na strelicama označenim mestima.

The junction box is so made that the cover can be put on it without any screws. It can be put by very quick and simple pressing onto the box and removed by screwdriver hitched on the points designated by arrows.



**Kutija razvodna sa 3 uvida za na zid 80x80 IP 54 500V**

- Usaglašeno sa IEC 60670-1,
- Ugradnja na zid pomoću vijaka prečnika do 4 mm,
- Uvodnice za kablove do Ø14 mm

art. **261.0** bela  
art. **261.1** siva

**Wall mounted junction box with 3 cable glands 80x80 IP 54 500V**

- Complied with IEC 60670-1,
- Wall mounting by screws dia. to 4 mm
- Cable bushings to Ø14 mm

art. **261.0** white  
art. **261.1** grey

**Kutija razvodna sa 4 uvida za na zid 80x80 IP 54 500V**

- Usaglašeno sa IEC 60670-1,
- Ugradnja na zid pomoću vijaka prečnika do 4 mm,
- Uvodnice za kablove do Ø14 mm

art. **262.0** bela  
art. **262.1** siva

**Wall mounted junction box with 4 cable glands 80x80 IP 54 500V**

- Complied with IEC 60670-1,
- Wall mounting by screws dia. to 4 mm
- Cable bushings to Ø14 mm

art. **262.0** white  
art. **262.1** grey



**Kutija razvodna sa 6 uvida za na zid 80x80 IP 54 500V**

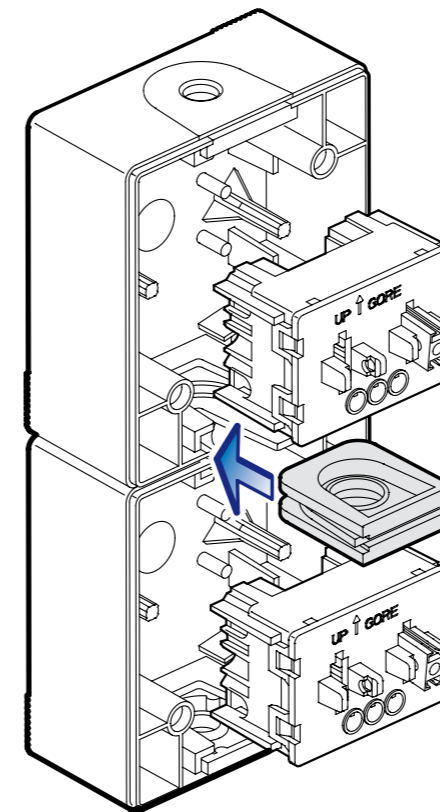
- Usaglašeno sa IEC 60670-1,
- Ugradnja na zid pomoću vijaka prečnika do 4 mm,
- Uvodnice za kablove do Ø14 mm

art. **263.0** bela  
art. **263.1** siva

**Wall mounted junction box with 6 cable glands 80x80 IP 54 500V**

- Complied with IEC 60670-1,
- Wall mounting by screws dia. to 4 mm
- Cable bushings to Ø14 mm

art. **263.0** white  
art. **263.1** grey



Elemente možemo spojiti u zajedničko kućište vertikalnim nizanjem. Jednostruke i dvostruke kutije spajamo pomoću duplih uvodnica koje se posebno isporučuju.

We may connect the elements into the common housing by vertical stringing. Single or double boxes we combine with double bushing which is separately supplied.

**Uvodnica dupla za vertikalno spajanje kutija**

- Za obezbedenje potrebnog stepena zaštite na mestu spajanja dve kutije,
- Obezbeduje tačan međusobni položaj kutija

art. **2423.0** bela  
art. **2423.1** siva

**Double cable gland for vertical connection of boxes**

- To provide the required degree of protection at the connection point of two boxes
- Ensures the correct inter-position of boxes

art. **2423.0** white  
art. **2423.1** grey



**Kutija dvostruka za montažu sklopki i priključnica**

- Usaglašeno sa IEC 60670-1,
- Ugradnja na zid pomoću vijaka prečnika do 4 mm,
- Omogućeno unutrašnje prespajanje provodnika bez narušavanja stepena zaštite

art. **2422.0** bela  
art. **2422.1** siva

**Double box for installation of switches and sockets outlets**

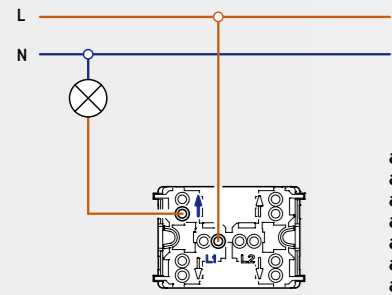
- Complied with IEC 60670-1,
- Wall mounting by screws dia. to 4 mm
- Internal over-splicing of conductors possible without interruption of protection degree.

art. **2422.0** white  
art. **2422.1** grey



> Šeme vezivanja sklopki

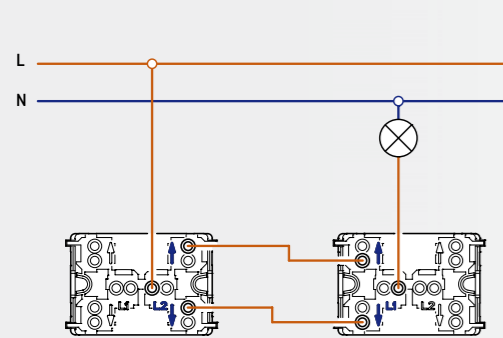
Wiring diagrams for switches



art.251  
art.2511  
art.255  
art.2551  
art.256  
art.2561  
art.259

Jednopolne sklopke imaju dve izvedbe sklapanja (leva i desna) i u skladu s tim se povezuju priključni provodnici.

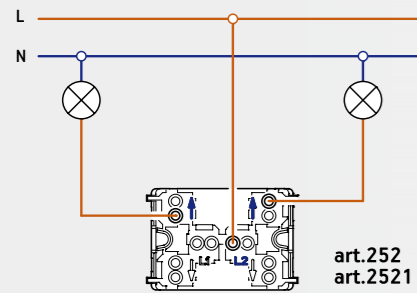
Single-pole switches are supplied in two wiring executions (left and right) and the conductors are connected accordingly.



art.253  
art.2531

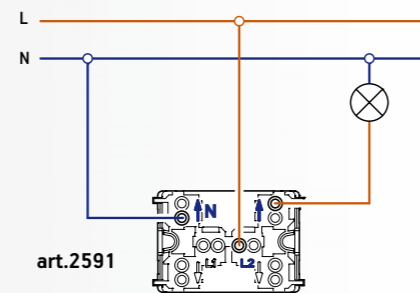
Naizmernične sklopke se takođe izrađuju u dve izvedbe sklapanja (leva i desna).

Alternative switches are also supplied in two wiring executions (left and right).



Vezivanje serijske sklopke  
Wiring of serial switch.

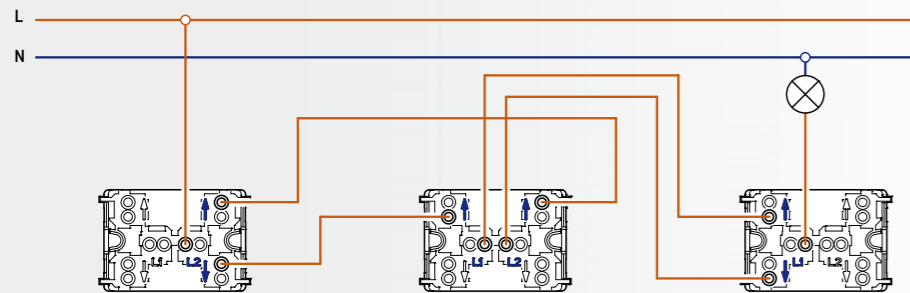
art.252  
art.2521



Jednopolne indikatorske sklopke (indikacija svetli kada je sklopka uključena) za povezivanje zahtevaju nulti provodnik.

Single-pole indication switches (indication turns on when the switch is on) require neutral conductor to be wired.

art.2591

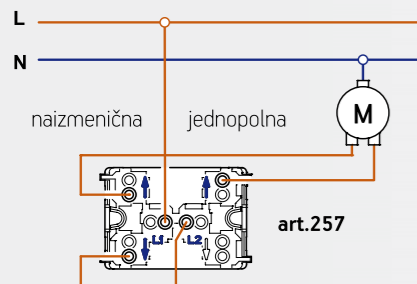


Ukrsnu sklopku povezujemo u kombinaciji sa naizmerničnim sklopkama. Može se povezati neograničen broj ukrasnih sklopki u kombinaciji sa dve naizmernične.

Cross-switch is wired in combination with alternative switches. The unlimited number of cross-switches may be wired in combination with two alternative switches.

art.253  
art.2531

art.254  
art.2541



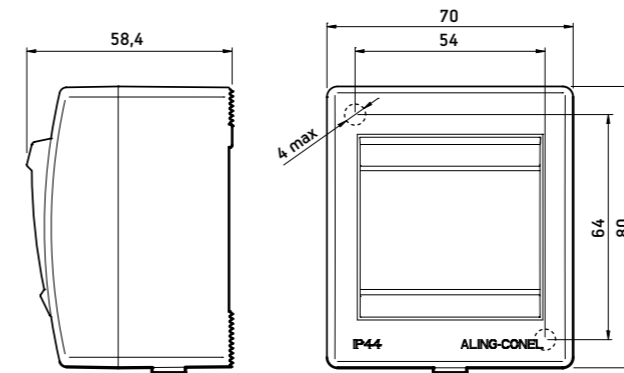
Taster sklopke za roletne povezujemo prema šemi koja obezbeđuje da elektromotor za pokretanje ne može istovremeno dobiti napajanje za kretanje dole i gore. Granični prekidači za zaustavljanje u gornjem ili donjem položaju su obavezni radi zaštite mehanizma.

Push-button switches for rolling shutters are wired according to wiring diagram which secures that the electric motor for their movement is not simultaneously supplied for up and down movement. The limit switches for their stopping in upper and lower positions are a MUST for protecting the mechanism.

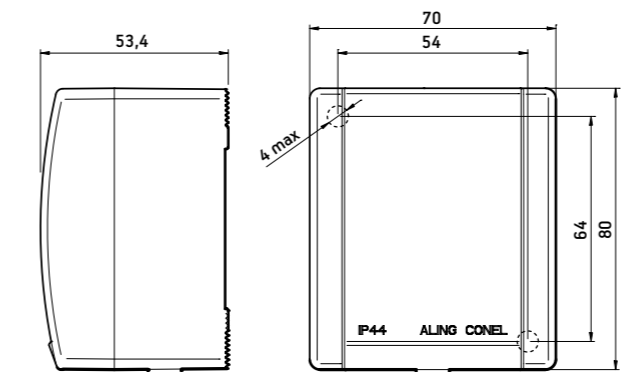
art.257

> DIMENZIJE ZA UGRADNJU (sa rasporedom otvora za pričvršćivanje)

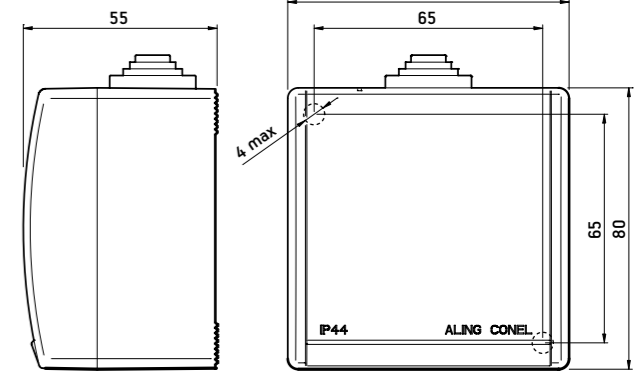
INSTALLATION DIMENSIONS (with the lay out of fixing holes)



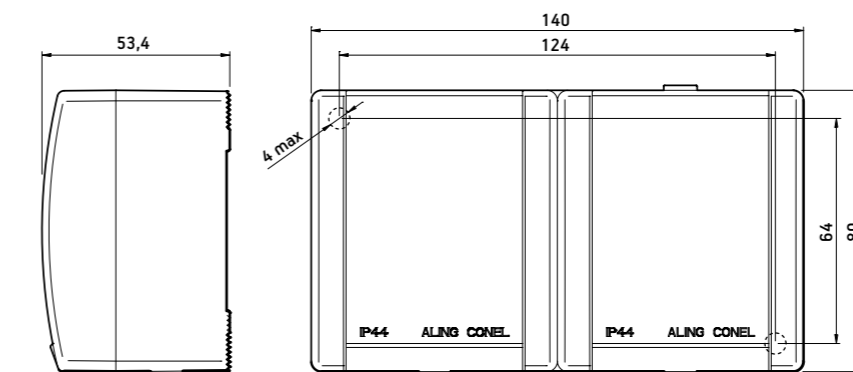
Sklopke  
Switches



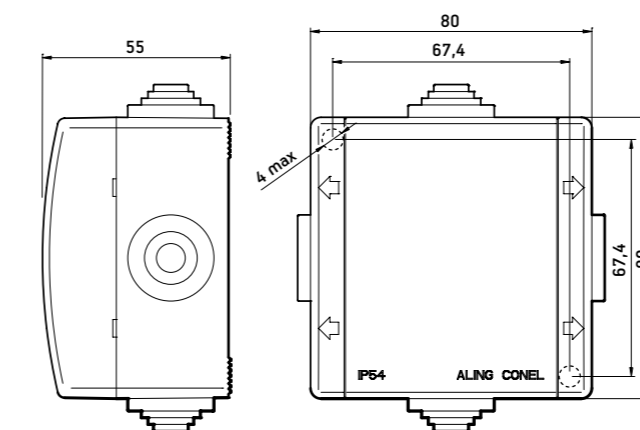
Priključnice dvopolne  
Two-pole plug boxes



Priključnica tropolna  
Three-pole socket outlet



Priključnica dvostruka  
Double socket outlet



Razvodna kutija  
Junction box

# > **ARMOR line**

▶ Metalno kućište



↑  
Visoka otpornost na udar  
sa vrhunskim estetskim vrednostima  
↓

High impact resistance  
with top aesthetic values

**ARMOR line**

Metal housing



# ARMOR line

## Označavanje boja prednjih elemenata

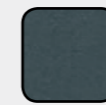
Površinska zaštita metala izvedena je visokokvalitetnim premazom otpornim na oštećenja koji se izrađuje u dve boje.

Označavanje proizvoda izvedeno je u skladu sa korištenim bojama:

prva cifra - šifra boje kućišta  
 druga cifra - šifra boje tastera sklopke ili poklopca priključnice



siva / grey (RAL 7035),



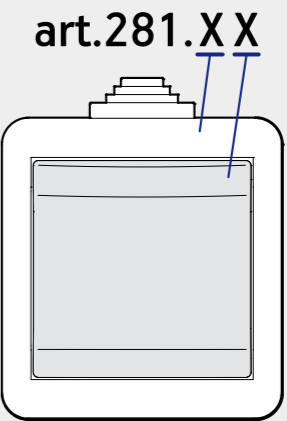
antracit / anthracite (RAL 3004)

## Colour designation of front elements

Metal surface protection is derived with high quality coat resistant to damaging which can be made in two colors,

Product marking is given by two-digit code of product describing the particular elements:

first digit - code of housing colour  
 second digit - code of switch button colour or socket cover

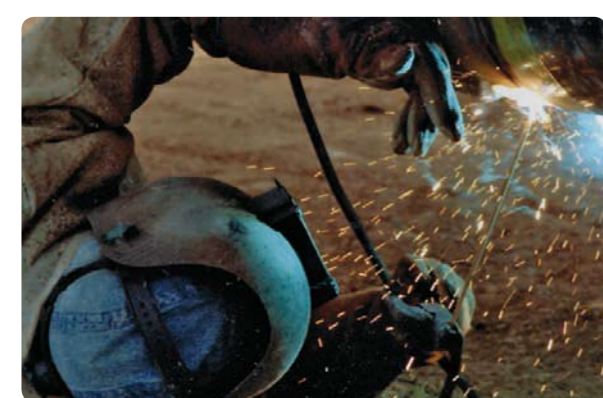


**ARMOR line** je metalni program napravljen da bude dopadljiv, robusan i da obezbedi izradu instalacija sa stepenom zaštite IP 55 prema IEC 60529.

Kompletno metalno kućište predstavlja pravi oklop postavljen da zaštiti od slučajnog udara i vandalskog napada.

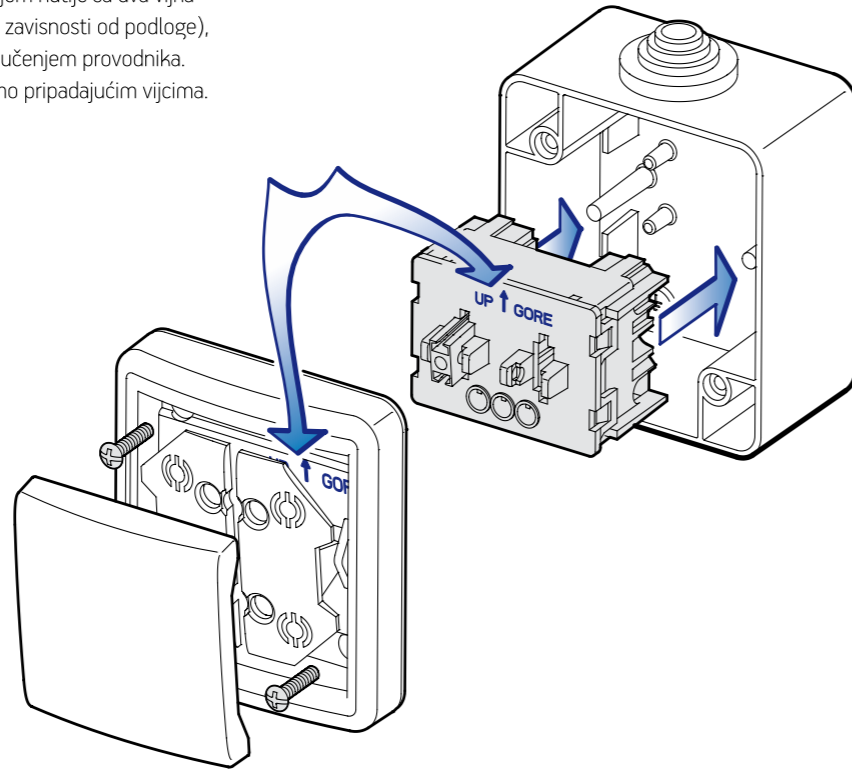
**ARMOR line** is a metal line designed to be pretty, robust and provide installation building with protection degree IP 55 according to IEC 60529.

All metal housing is an armoring installed to protect from random mechanical shock and vandalic stroke.

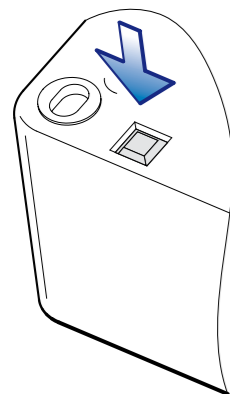


Sklopke na zid postavljamo jednostavnim pričvršćivanjem kutije sa dva vijaka (prečnika 3,5 - 4 mm, mogu se koristiti bilo koji vijci u zavisnosti od podloge), standardnim provlačenjem kablova kroz uvodnicu i priključenjem provodnika. Sklopku postavimo na oslonce u kutiji i blok pričvrstimo pripadajućim vijcima. Da bi se obezbedio stepen zaštite IP 55 prilikom postavljanja tela sklopke i bloka vodimo računa o tome koju stranu okrenuti prema gore.

We install the wall mounted switches by simple fixing of the box by two screws (dia. 3,5-4 mm, any screws may be used depending on base), by standard cable pulling through the cable bushing and conductor connecting. We set up the switch onto the supports in the box and we fasten the block by relevant screws. When setting up the switch body and the block we take care which side to turn upwards in order to provide IP 55 degree of protection.

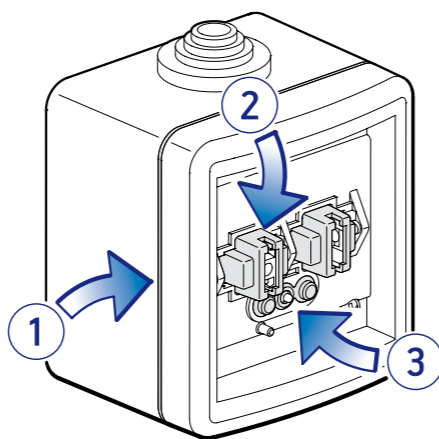


Ukoliko je kućište potrebno snabdeti otvorima za oticanje kondenzovane vlage ili vode koja je prodrla u unutrašnjost, dovoljno je snažnim udarcem izbiti kvadratni deo na oslabljenom dnu kutije.



If the housing is to be provided with holes for discharging of condensed moisture or water penetrated inside, it is sufficient to punch strongly to the weakened points on box bottom.

Posebnom izvedbom zaptivnih elemenata obezbeđuje se zaštita od prodora vode i prašine na spojevima kutije i bloka (1), oko veze tastera i tipkala za preklapanje (2) i oko signalne tinjalice (3), čime se postiže visok IP stepen zaštite.



With special design of sealing gland protection from water and dust is provided on box and block connection (1), around button and rocker connection (2) and pilot light (3). This is design for high IP degree of protection.

> SKLOPKE 10A i 16A

> 10 and 16A SWITCHES

▶ Sklopka jednopolna za na zid IP 55 10AX/250V~ metalna

- Usaglašeno sa IEC 60669-1,
- Ugradnja na zid pomoću vijaka prečnika do 4 mm

art. **281.1A** siva sa antracit tasterom

▶ Wall mounted single-pole switch IP 55 10AX/250V~ metal

- Complied with IEC 60669-1,
- Wall mounting by screws dia. to 4 mm

art. **281.1A** grey with anthracite button



▶ Sklopka serijska za na zid IP 55 10AX/250V~ metalna

- Usaglašeno sa IEC 60669-1,
- Ugradnja na zid pomoću vijaka prečnika do 4 mm

art. **282.1A** siva sa antracit tasterom

▶ Wall mounted serial switch IP 55 10AX/250V~ metal

- Complied with IEC 60669-1,
- Wall mounting by screws dia. to 4 mm

art. **282.1A** grey with anthracite button



▶ Sklopka naizmjenična za na zid IP 55 10AX/250V~ metalna

- Usaglašeno sa IEC 60669-1,
- Ugradnja na zid pomoću vijaka prečnika do 4 mm

art. **283.1A** siva sa antracit tasterom

▶ Wall mounted alternative switch IP 55 10AX/250V~ metal

- Complied with IEC 60669-1,
- Wall mounting by screws dia. to 4 mm

art. **283.1A** grey with anthracite button



▶ Sklopka ukrсна za na zid IP 55 10AX/250V~ metalna

- Usaglašeno sa IEC 60669-1,
- Ugradnja na zid pomoću vijaka prečnika do 4 mm

art. **284.1A** siva sa antracit tasterom

▶ Wall mounted cross-switch IP 55 10AX/250V~ metal

- Complied with IEC 60669-1,
- Wall mounting by screws dia. to 4 mm

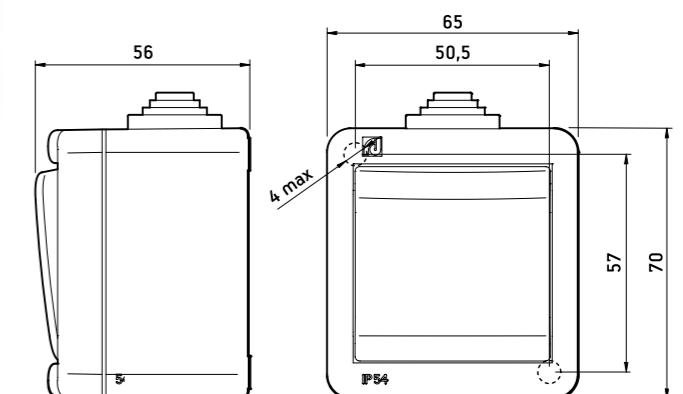
art. **284.1A** grey with anthracite button



▶ DIMENZIJE ZA UGRADNJU (sa rasporedom otvora za pričvršćivanje)

▶ INSTALLATION DIMENSIONS (with the lay out of fixing holes)

Sklopke  
Switches



### Taster sklopka za svetlo za na zid IP 55 10AX/250V~ metalna

- Usaglašeno sa IEC 60669-1,
- Ugradnja na zid pomoću vijaka prečnika do 4 mm

art. **285.1A** siva sa antracit tasterom

### Wall mounted light push-button switch IP 55 10AX/250V~ metal

- Complied with IEC 60669-1,
- Wall mounting by screws dia. to 4 mm

art. **285.1A** grey with anthracite button



### Sklopka jednopolna sa indikacijom za na zid IP 55 10AX/250V~ metalna

- Usaglašeno sa IEC 60669-1,
- Ugradnja na zid pomoću vijaka prečnika do 4 mm,
- Indikacija svetli kada je sklopka isključena

art. **2811.1A** siva sa antracit tasterom

### Wall mounted single-pole switch with indication IP 55 10AX/250V~ metal

- Complied with IEC 60669-1,
- Wall mounting by screws dia. to 4 mm
- Indication turns on when the switch is off

art. **2811.1A** grey with anthracite button



### Taster sklopka za svetlo sa indikacijom za na zid IP 55 10AX/250V~ metalna

- Usaglašeno sa IEC 60669-1,
- Ugradnja na zid pomoću vijaka prečnika do 4 mm,
- Indikacija svetli kada je sklopka isključena

art. **2851.1A** siva sa antracit tasterom

### Wall mounted light push-button switch with indication IP 55 10AX/250V~ metal

- Complied with IEC 60669-1,
- Wall mounting by screws dia. to 4 mm
- Indication turns on when the switch is off

art. **2851.1A** grey with anthracite button



### Sklopka serijska sa indikacijom za na zid IP 55 10AX/250V~ metalna

- Usaglašeno sa IEC 60669-1,
- Ugradnja na zid pomoću vijaka prečnika do 4 mm,
- Indikacija svetli kada je sklopka isključena

art. **2821.1A** siva sa antracit tasterom

### Wall mounted serial switch with indication IP 55 10AX/250V~ metal

- Complied with IEC 60669-1,
- Wall mounting by screws dia. to 4 mm
- Indication turns on when the switch is off

art. **2821.1A** grey with anthracite button



### Taster sklopka za zvono za na zid IP 55 10AX/250V~ metalna

- Usaglašeno sa IEC 60669-1,
- Ugradnja na zid pomoću vijaka prečnika do 4 mm

art. **286.1A** siva sa antracit tasterom

### Wall mounted bell push-button switch IP 55 10AX/250V~ metal

- Complied with IEC 60669-1,
- Wall mounting by screws dia. to 4 mm

art. **286.1A** grey with anthracite button



### Sklopka naizmenična sa indikacijom za na zid IP 55 10AX/250V~ metalna

- Usaglašeno sa IEC 60669-1,
- Ugradnja na zid pomoću vijaka prečnika do 4 mm,
- Indikacija svetli kada je strujno kolo otvoreno

art. **2831.1A** siva sa antracit tasterom

### Wall mounted alternative switch with indication IP 55 10AX/250V~ metal

- Complied with IEC 60669-1,
- Wall mounting by screws dia. to 4 mm
- Indication turns on when the circuit is open

art. **2831.1A** grey with anthracite button



### Taster sklopka za zvono sa indikacijom za na zid IP 55 10AX/250V~ metalna

- Usaglašeno sa IEC 60669-1,
- Ugradnja na zid pomoću vijaka prečnika do 4 mm,
- Indikacija svetli kada je sklopka isključena

art. **2861.1A** siva sa antracit tasterom

### Wall mounted bell push-button switch with indication IP 55 10AX/250V~ metal

- Complied with IEC 60669-1,
- Wall mounting by screws dia. to 4 mm
- Indication turns on when the switch is off

art. **2861.1A** grey with anthracite button



### Sklopka ukrсна sa indikacijom za na zid IP 55 10AX/250V~ metalna

- Usaglašeno sa IEC 60669-1,
- Ugradnja na zid pomoću vijaka prečnika do 4 mm,
- Indikacija svetli kada je strujno kolo otvoreno

art. **2841.1A** siva sa antracit tasterom

### Wall mounted cross-switch with indication IP 55 10AX/250V~ metal

- Complied with IEC 60669-1,
- Wall mounting by screws dia. to 4 mm
- Indication turns on when the circuit is open

art. **2841.1A** grey with anthracite button



### Taster sklopka za roletne za na zid IP 55 10AX/250V~ metalna

- Usaglašeno sa IEC 60669-1,
- Ugradnja na zid pomoću vijaka prečnika do 4 mm,
- Dve taster sklopke za direktno pokretanje elektromotora za dizanje i spuštanje roletni,
- Blokada mogućnosti uključivanja kretanja istovremeno u oba smera

art. **287.1A** siva sa antracit tasterom

### Wall mounted rolling shutters switch IP 55 10AX/250V~ metal

- Complied with IEC 60669-1,
- Wall mounting by screws dia. to 4 mm
- Two push-button switches for direct activation of rolling shutters lifting and lowering electric motor
- Locking of movement switching-in possibilities simultaneously in both directions

art. **287.1A** grey with anthracite button



### Sklopka jednopolna sa indikacijom za na zid IP 55 16AX/250V~ metalna

- Usaglašeno sa IEC 60669-1,
- Ugradnja na zid pomoću vijaka prečnika do 4 mm,

- Indikacija svetli kada je sklopka isključena  
art. **289.1A** siva sa antracit tasterom

- Indikacija svetli kada je sklopka uključena  
art. **2891.1A** siva sa antracit tasterom

### Wall mounted single-pole switch with indication IP 55 16AX/250V~ metal

- Complied with IEC 60669-1,
- Wall mounting by screws dia. to 4 mm

- Indication turns on when the switch is off  
art. **289.1A** grey with anthracite button

- Indication turns on when the switch is on  
art. **2891.1A** grey with anthracite button



### Priključnica dvopolna za na zid IP 55 16A/250V~ sa porcelanskim jezgrom - metalna

- Usaglašeno sa IEC 60884-1,
- Ugradnja na zid pomoću vijaka prečnika do 4 mm

art. **271.1A** siva sa antracit poklopcem

### Wall mounted double-pole socket outlet IP 55 16A/250V~ with porcelain insert - metal

- Complied with IEC 60884-1,
- Wall mounting by screws dia. to 4 mm

art. **271.1A** grey with anthracite cover



### Priključnica dvopolna za na zid IP 55 16A/250V~ sa polikarbonatskim jezgrom - metalna

- Usaglašeno sa IEC 60884-1,
- Ugradnja na zid pomoću vijaka prečnika do 4 mm

art. **2711.1A** siva sa antracit poklopcem

### Wall mounted double-pole socket outlet IP 55 16A/250V~ with polycarbonate insert - metal

- Complied with IEC 60884-1,
- Wall mounting by screws dia. to 4 mm

art. **2711.1A** grey with anthracite cover



### Priključnica dvopolna za na zid IP 55 16A/250V~ sa polikarbonatskim jezgrom Francuski standard - metalna

- Usaglašeno sa IEC 60884-1, NF C 61-314
- Ugradnja na zid pomoću vijaka prečnika do 4 mm

art. **2751.1A** siva sa antracit poklopcem

### Wall mounted double-pole socket outlet IP 55 16A/250V~ with polycarbonate insert French standard - metal

- Complied with IEC 60884-1, NF C 61-314,
- Wall mounting by screws dia. to 4 mm

art. **2751.1A** grey with anthracite cover



### Priključnica trolepolna za na zid IP 55 16A/440V~ sa porcelanskim jezgrom - metalna

- Usaglašeno sa IEC 60884-1,
- Ugradnja na zid pomoću vijaka prečnika do 4 mm

art. **273.1A** siva sa antracit poklopcem

### Wall mounted tripolar socket outlet IP 55 16A/440V~ with porcelain insert - metal

- Complied with IEC 60884-1,
- Wall mounting by screws dia. to 4 mm

art. **273.1A** grey with anthracite cover



### Kutija razvodna sa 4 uvida za na zid 80x70 IP 55 500V - metalna

- Usaglašeno sa IEC 60670-1,
- Ugradnja na zid pomoću vijaka prečnika do 4 mm,
- Uvodnice za kablove do Ø14 mm

art. **292.1** siva

### Wall mounted junction box with 4 cable glands 80x70 IP 55 500V - metal

- Complied with IEC 60670-1,
- Wall mounting by screws dia. to 4 mm
- Cable bushings to Ø14 mm

art. **292.1** grey



### Kutija razvodna sa 6 uvida za na zid 80x70 IP 55 500V - metalna

- Usaglašeno sa IEC 60670-1,
- Ugradnja na zid pomoću vijaka prečnika do 4 mm,
- Uvodnice za kablove do Ø14 mm

art. **293.1** siva

### Wall mounted junction box with 6 cable glands 80x70 IP 55 500V - metal

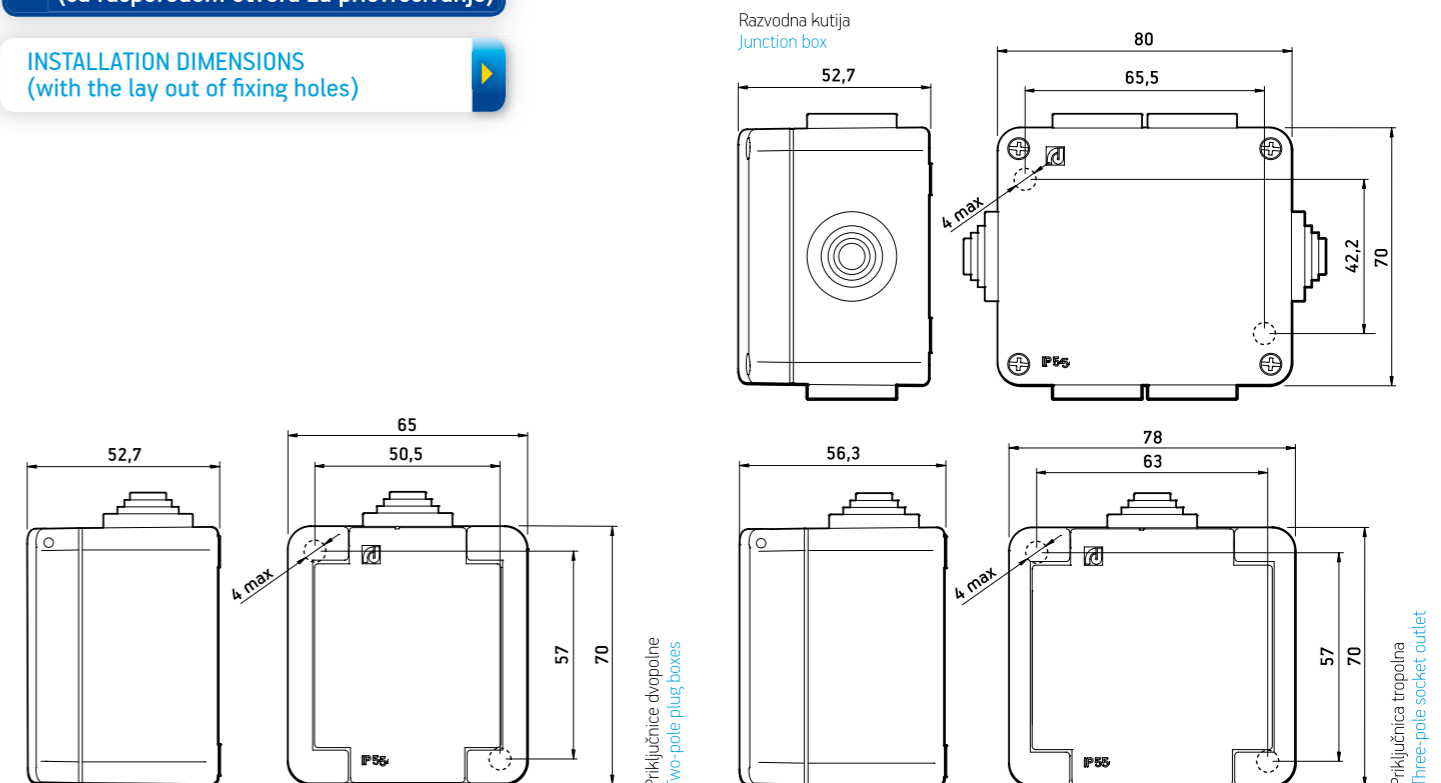
- Complied with IEC 60670-1,
- Wall mounting by screws dia. to 4 mm
- Cable bushings to Ø14 mm

art. **293.1** grey

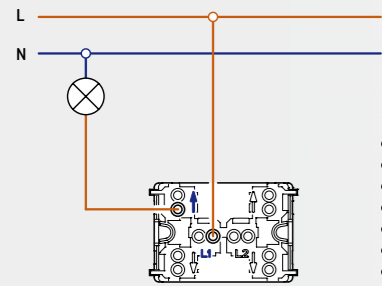


### DIMENZIJE ZA UGRADNJU (sa rasporedom otvora za pričvršćivanje)

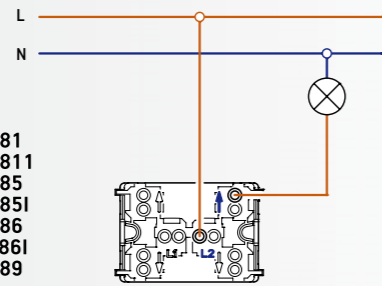
#### INSTALLATION DIMENSIONS (with the lay out of fixing holes)





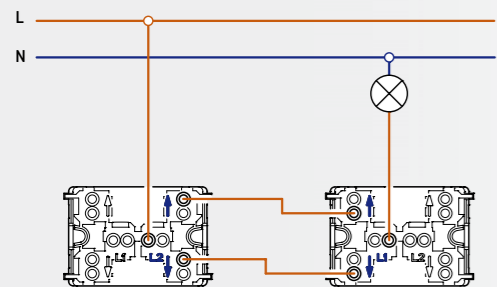


art.281  
art.2811  
art.285  
art.2851  
art.286  
atr.2861  
art.289

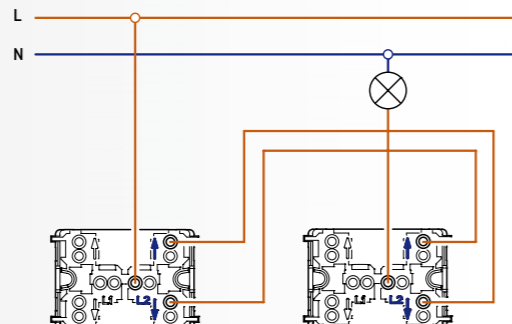


Jednopolne sklopke imaju dve izvedbe sklapanja (leva i desna) i u skladu s tim se povezuju priključni provodnici.

Single-pole switches are supplied in two wiring executions (left and right) and the conductors are connected accordingly.

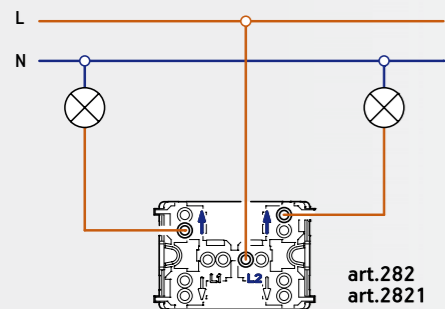


art.283  
art.2831



Naizmernične sklopke se takođe izrađuju u dve izvedbe sklapanja (leva i desna).

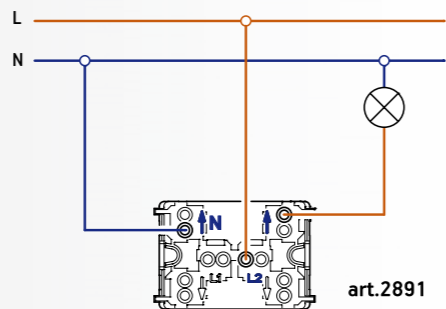
Alternative switches are also supplied in two wiring executions (left and right).



Vezivanje serijske sklopke

Wiring of serial switch.

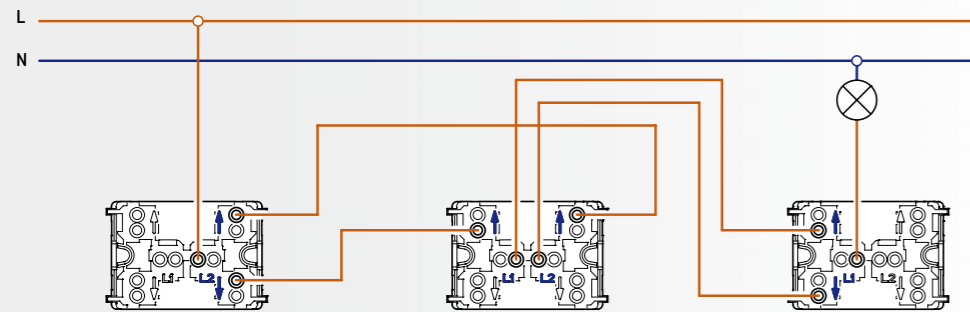
art.282  
art.2821



Jednopolne indikatorske sklopke (indikacija svetli kada je sklopka uključena) za povezivanje zahtevaju nulti provodnik.

Single-pole indication switches (indication turns on when the switch is on) require neutral conductor to be wired.

art.2891

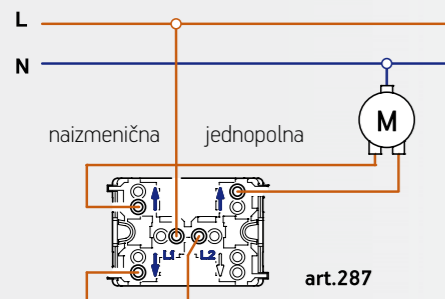


art.283  
art.2831

art.284  
art.2841

Ukrsnu sklopku povezujemo u kombinaciji sa naizmerničnim sklopkama. Može se povezati neograničen broj ukrasnih sklopki u kombinaciji sa dve naizmernične.

Cross-switch is wired in combination with alternative switches. The unlimited number of cross-switches may be wired in combination with two alternative switches.



Taster sklopke za roletne povezujemo prema šemi koja obezbeđuje da elektromotor za pokretanje ne može istovremeno dobiti napajanje za kretanje dole i gore. Granični prekidači za zaustavljanje u gornjem ili donjem položaju su obavezni radi zaštite mehanizma.

Push-button switches for rolling shutters are wired according to wiring diagram which secures that the electric motor for their movement is not simultaneously power supplied for up and down movement. The limit switches for their stopping in upper and lower positions are a MUST for protecting the mechanism.

art.287



**Priključnica dvopolna za na zid IP 54 16A/250V~ sa porcelanskim jezgrom**

- Usaglašeno sa IEC 60884-1,
- Ugradnja na zid pomoću vijaka prečnika do 4,5 mm

art. 201 bela

**Wall mounted double-pole socket outlet IP 54 16A/250V~ with porcelain insert**

- Complied with IEC 60884-1,
- Wall mounting by screws dia. to 4,5 mm

art. 201 white



**Priključnica trolejna za na zid IP 54 16A/440V~ sa porcelanskim jezgrom**

- Usaglašeno sa IEC 60884-1,
- Ugradnja na zid pomoću vijaka prečnika do 4,5 mm

art. 203 bela

**Wall mounted tripolar socket outlet IP 54 16A/440V~ with porcelain insert**

- Complied with IEC 60884-1,
- Wall mounting by screws dia. to 4,5 mm

art. 203 white



**Sklopka jednopolna za na zid IP 55 10A/250V~**

- Usaglašeno sa IEC 60669-1,
- Ugradnja na zid pomoću vijaka prečnika do 4,5 mm

art. 210 bela

**Wall mounted single-pole switch IP 55 10A/250V~**

- Complied with IEC 60669-1,
- Wall mounting by screws dia. to 4,5 mm

art. 210 white



**Sklopka jednopolna za na zid IP 55 16A/250V~**

- Usaglašeno sa IEC 60669-1,
- Ugradnja na zid pomoću vijaka prečnika do 4,5 mm

art. 225 bela

**Wall mounted single-pole switch IP 55 16A/250V~**

- Complied with IEC 60669-1,
- Wall mounting by screws dia. to 4,5 mm

art. 225 white



**Sklopka serijska za na zid IP 55 10A/250V~**

- Usaglašeno sa IEC 60669-1,
- Ugradnja na zid pomoću vijaka prečnika do 4,5 mm

art. 212 bela

**Wall mounted serial switch IP 55 10A/250V~**

- Complied with IEC 60669-1,
- Wall mounting by screws dia. to 4,5 mm

art. 212 white



**Taster sklopka za svetlo za na zid IP 55 10A/250V~**

- Usaglašeno sa IEC 60669-1,
- Ugradnja na zid pomoću vijaka prečnika do 4,5 mm

art. 217 bela

**Wall mounted light push-button switch IP 55 10A/250V~**

- Complied with IEC 60669-1,
- Wall mounting by screws dia. to 4,5 mm

art. 217 white



**Sklopka naizmjenična za na zid IP 55 10A/250V~**

- Usaglašeno sa IEC 60669-1,
- Ugradnja na zid pomoću vijaka prečnika do 4,5 mm

art. 214 bela

**Wall mounted alternative switch IP 55 10A/250V~**

- Complied with IEC 60669-1,
- Wall mounting by screws dia. to 4,5 mm

art. 214 white



**Taster sklopka za zvono za na zid IP 55 10A/250V~**

- Usaglašeno sa IEC 60669-1,
- Ugradnja na zid pomoću vijaka prečnika do 4,5 mm

art. 220 bela

**Wall mounted door bell push-button switch IP 55 10A/250V~**

- Complied with IEC 60669-1,
- Wall mounting by screws dia. to 4,5 mm

art. 220 white



**Sklopka ukrсна za na zid IP 55 10A/250V~**

- Usaglašeno sa IEC 60669-1,
- Ugradnja na zid pomoću vijaka prečnika do 4,5 mm

art. 218 bela

**Wall mounted cross-switch IP 55 10A/250V~**

- Complied with IEC 60669-1,
- Wall mounting by screws dia. to 4,5 mm

art. 218 white



**Kutija razvodna za na zid 76x76 IP 55 500V**

- Usaglašeno sa IEC 60670-1,
- Ugradnja na zid pomoću vijaka prečnika do 4,5 mm,
- Uvodnice za kablove do Ø14 mm

art. 221 bela sa 4 uvoda  
art. 223 bela sa 6 uvoda

**Wall mounted junction box 76x76 IP 55 500V**

- Complied with IEC 60670-1,
- Wall mounting by screws dia. to 4,5 mm
- Cable bushings to Ø14 mm

art. 221 white with 4 cable glands  
art. 223 white with 6 cable glands



# ► PRIKLJUČNI PRIBOR

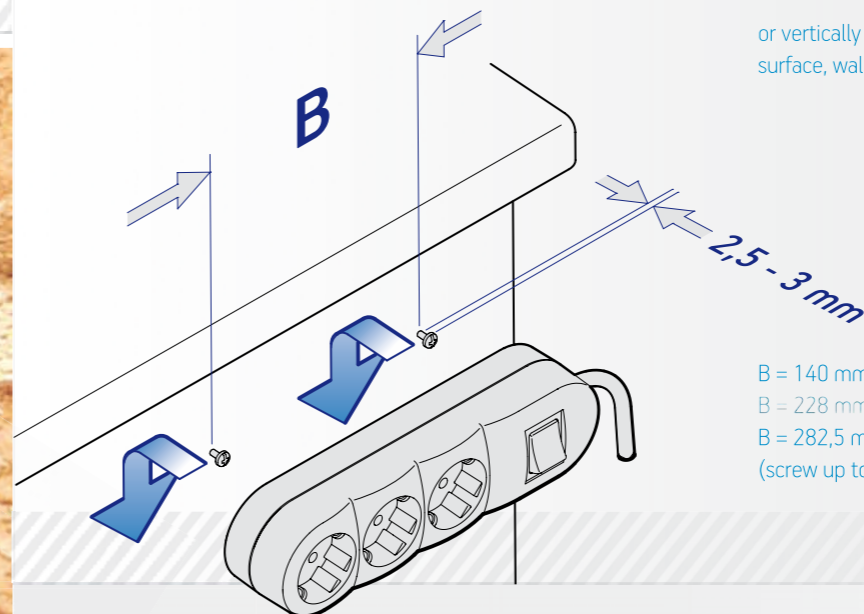


↑  
Nova Dimenzija  
Kvaliteta  
↓

## ► Nova serija prenosnih višestrukih priključnica

Postolje na sebi ima otvore pomoću kojih se prenosna priključnica pomoću 2 vijaka može montirati na podlogu:

Horizontalno ...      Horizontally ...



## ► New multiple portable sockets outlets line

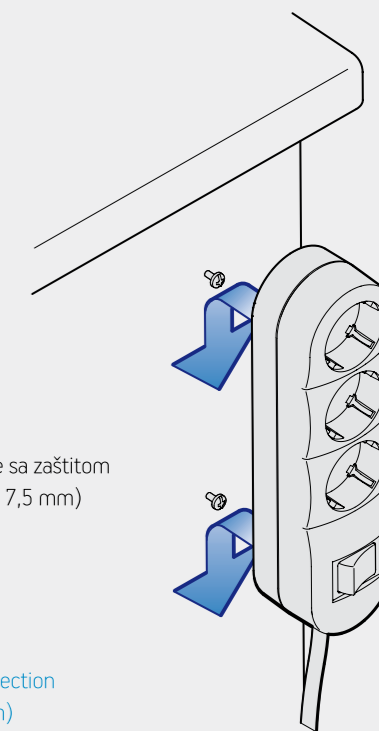
The base is provided with holes for surface mounting by 2 screws

ili vertikalno na vertikalnu površinu radnog stola, zid, ...

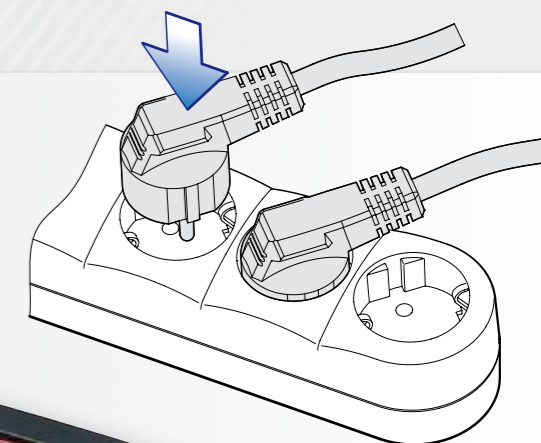
or vertically onto vertical worktable surface, wall, ...

B = 140 mm za trostruke,  
B = 228 mm za petostruke,  
B = 282,5 mm za petostruke sa zaštitom  
(vijak do 4mm sa glavom do 7,5 mm)

B = 140 mm for 3-way sockets,  
B = 228 mm for 5-way sockets,  
B = 282,5 mm for 5-way sockets with protection  
(screw up to 4mm with head up to 7,5 mm)



Priključnice su izvedene pod određenim uglom, tako da je omogućeno umetanje L izvedbe utikača u susjednu priključnicu bez smetnje.



Sockets outlets are made with some angle, so as inserting L-type plugs into nearby socket is enabled without disturbance.

Izrađuju se u više modela, sa i bez sklopke, sa više izvedbi prenaponske zaštite i mogućnošću MASTER-SLAVE rada.

Made in few models, with or without switch, with surge protection types and MASTER-SLAVE working.

Connecting accessories ►

## > PRIKLJUČNI PRIBOR

Nova Dimenzija Kvaliteta

### ▶ Sklopka jednopolna pregibna međugajtanska sklopka 6A 250V~

- Usaglašeno sa IEC 60669-1,
- Mogućnost ugradnje kabla prečnika do 7 mm

art. **216.0** bela  
art. **216.13** crna

### ▶ Single pole intercord rocker switch 6A 250V~

- Complied with IEC 60669-1,
- The possibility of installing cable up to 7 mm,

art. **216.0** white  
art. **216.13** black



### ▶ Utikač dvopolni sa kontaktom za uzemljenje 16A 250V~

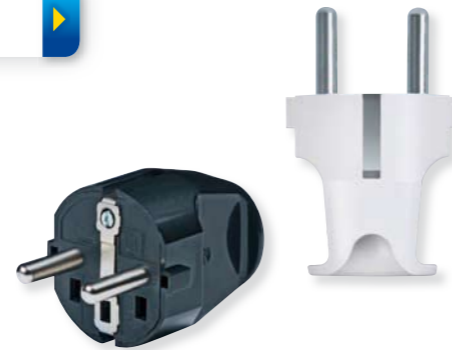
- Usaglašeno sa IEC 60884-1,
- Mogućnost ugradnje kabla prečnika do 11 mm

art. **301.0** beli  
art. **301.13** crni

### ▶ Double pole plug with earthing contact 16A 250V~

- Complied with IEC 60884-1,
- The possibility of installing flat cable up to 11 mm

art. **301.0** white  
art. **301.13** black



### ▶ Utikač dvopolni bez kontakta za uzemljenje 2,5A 250V~ - EURO

- Usaglašeno sa IEC 60884-1,
- Mogućnost ugradnje pljosnatog kabla do 2x0,75 mm<sup>2</sup>

art. **302.0** beli  
art. **302.13** crni

### ▶ Double pole plug without earthing contact 2,5A 250V~ - EURO plug

- Complied with IEC 60884-1,
- The possibility of installing flat cable up to 2x0,75 mm<sup>2</sup>

art. **302.0** white  
art. **302.13** black



### ▶ Utikač trolpolni sa kontaktom za uzemljenje L-izvedbe 16A 440V~

- Mogućnost ugradnje kabla prečnika do 13 mm,
- Izrada od materijala otpornog na udar

art. **303.0** beli  
art. **303.13** crni

### ▶ Three-pole plug with earthing contact L-type 16A 440V~

- The possibility of installing cable up to 13 mm,
- Made from stroke resistant material

art. **303.0** white  
art. **303.13** black



## > PRIKLJUČNI PRIBOR

Nova Dimenzija Kvaliteta

### ▶ Utikač dvopolni sa kontaktom za uzemljenje L-izvedbe 16A 250V~

- Usaglašeno sa IEC 60884-1,
- Mogućnost ugradnje kabla prečnika do 11 mm

art. **308.0** beli  
art. **308.13** crni

### ▶ Double pole plug with earthing contact L-type 16A 250V~

- Complied with IEC 60884-1,
- The possibility of installing cable up to 11 mm,

art. **308.0** white  
art. **308.13** black



### ▶ Utikač dvopolni kombinovan sa 3 priključnice sa kont. za uzemljenje (T - razvodnik) 16A 250V~

- Usaglašeno sa IEC 60884-1,
- Max opterećenje 3600W

art. **320.0** beli  
art. **320.13** crni

### ▶ Double pole plug combined with 3 sockets with earthing contact (T - adaptor) 16A 250V~

- Complied with IEC 60884-1,
- Max load 3600W,

art. **320.0** white  
art. **320.13** black



### ▶ Utikač dvopolni masivni sa kontaktom za uzemljenje 16A 250V~ CONEL

- Usaglašeno sa IEC 60884-1,
- Mogućnost ugradnje kabla prečnika do 11 mm,
- Izrada od materijala otpornog na nagrijećenja

art. **304.0** beli  
art. **304.13** crni  
art. **3004.13** crni sa gumenom navlakom

### ▶ Double pole massive plug with earthing contact 16A 250V~ CONEL

- Complied with IEC 60884-1,
- The possibility of installing cable up to 11 mm,
- Made from contusion resistant material

art. **304.0** white  
art. **304.13** black  
art. **3004.13** black with rubber cover



### ▶ Utikač dvopolni masivni sa kontaktom za uzemljenje 16A 250V~ MEDIUM

- Usaglašeno sa IEC 60884-1,
- Mogućnost ugradnje kabla prečnika do 11 mm,
- Izrada od materijala otpornog na nagrijećenja

art. **305.0** beli  
art. **305.13** crni

### ▶ Double pole massive plug with earthing contact 16A 250V~ MEDIUM

- Complied with IEC 60884-1,
- The possibility of installing cable up to 11 mm,
- Made from contusion resistant material

art. **305.0** white  
art. **305.13** black



## > PRIKLJUČNI PRIBOR

Nova Dimenzija Kvaliteta

### ▶ Utikač dvopolni masivni sa kontaktom za uzemljenje 16A 250V~ STANDARD

- Usaglašeno sa IEC 60884-1,
- Mogućnost ugradnje kabela prečnika do 11 mm,
- Izrada od materijala otpornog na nagrijećenja

art. **306.0** beli  
art. **306.13** crni

### ▶ Double pole massive plug with earthing contact 16A 250V~ STANDARD

- Complied with IEC 60884-1,
- The possibility of installing cable up to 11 mm,
- Made from contusion resistant material

art. **306.0** white  
art. **306.13** black



### ▶ Priključnica prenosna dvopolna sa kont. za uzemljenje - kuplung 16A 250V~

- Usaglašeno sa IEC 60884-1,
- Mogućnost ugradnje kabela prečnika do 11 mm,
- Izrada od materijala otpornog na nagrijećenja

art. **406.0** bela  
art. **406.13** crna  
art. **406.13** crna sa gumenom navlakom

### ▶ Double pole portable socket outlet with earthing contact 16A 250V~

- Complied with IEC 60884-1,
- The possibility of installing cable up to 11 mm,
- Made from contusion resistant material

art. **406.0** white  
art. **406.13** black  
art. **406.13** black with rubber cover



### ▶ Set pribora za produžni kabal 16A 250V~ (art.406; art.304; prsten za vezivanje) CONEL

- Usaglašeno sa IEC 60884-1,
- Mogućnost ugradnje kabela prečnika do 11 mm,
- Izrada od materijala otpornog na nagrijećenja,
- Prsten za vezivanje koji onemogućava izvlačenje utikača

art. **4064.0** beli sa crnim prstenom  
art. **4064.13** crni sa crnim prstenom

### ▶ Cord extension set 16A 250V~ (art.406.0; art.304.0; connecting ring) CONEL

- Complied with IEC 60884-1,
- The possibility of installing cable up to 11 mm,
- Made from contusion resistant material,
- Connecting ring for plug extraction disable

art. **4064.0** white with black ring  
art. **4064.13** black with black ring



## > PRIKLJUČNI PRIBOR

Nova Dimenzija Kvaliteta

### ▶ Set pribora za produžni kabal 16A 250V~ (art.406; art.305; prsten za vezivanje) MEDIUM

- Usaglašeno sa IEC 60884-1,
- Mogućnost ugradnje kabela prečnika do 11 mm,
- Izrada od materijala otpornog na nagrijećenja,
- Prsten za vezivanje koji onemogućava izvlačenje utikača

art. **4065.0** beli sa crnim prstenom  
art. **4065.13** crni sa crnim prstenom

### ▶ Cord extension set 16A 250V~ (art.406; art.305; connecting ring) MEDIUM

- Complied with IEC 60884-1,
- The possibility of installing cable up to 11 mm,
- Made from contusion resistant material,
- Connecting ring for plug extraction disable

art. **4065.0** white with black ring  
art. **4065.13** black with black ring



### ▶ Set pribora za produžni kabal 16A 250V~ (art.406; art.306; prsten za vezivanje) STANDARD

- Usaglašeno sa IEC 60884-1,
- Mogućnost ugradnje kabela prečnika do 11 mm,
- Izrada od materijala otpornog na nagrijećenja,
- Prsten za vezivanje koji onemogućava izvlačenje utikača

art. **4066.0** beli sa crnim prstenom  
art. **4066.13** crni sa crnim prstenom

### ▶ Cord extension set 16A 250V~ (art.406; art.306; connecting ring) STANDARD

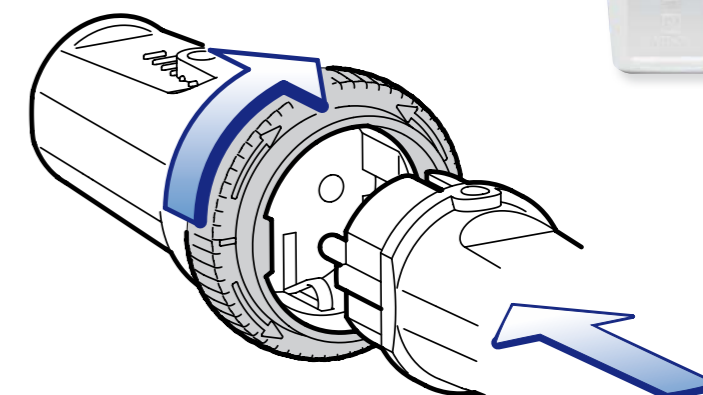
- Complied with IEC 60884-1,
- The possibility of installing cable up to 11 mm,
- Made from contusion resistant material,
- Connecting ring for plug extraction disable

art. **4066.0** white with black ring  
art. **4066.13** black with black ring



Veoma praktično rešenje za zaštitu utikača od izvlačenja iz prenosne priključnice produžnih kablova koji se često povlače ili premeštaju tokom upotrebe. Zaštita se postiže pomoću prstena koji međusobno vezuje priključnicu i utikač. Veoma jednostavno za montažu i upotrebu.

Very practical solution for protection of plug extraction from portable socket during the pulling and moving the cable. Protection is achieved by connecting ring which connect the socket outlet and plug. Very simple for assembling and use.



# > PRIKLJUČNI PRIBOR

## Nova Dimenzija Kvaliteta

## > Prenosne višestruke priključnice

## > Multiple portable sockets

### > Priključnica prenosna višestr. 3/6 rasta- vna max 3000W 3x16/6x2,5A 250V~

- Usaglašeno sa IEC 60884-1,
- Priključni kabal PP/J-Y (H05VV-F) 3x1,5mm<sup>2</sup>,

- art. **401** podsklop bez kabla
- art. **402** sa kablom dužine 1,5m
- art. **403** sa kablom dužine 3m
- art. **404** sa kablom dužine 5m
- art. **405** sa kablom dužine 10m



### Multiple removable portable socket outlet 3/6 max 3000W 3x16/6x2,5A 250V~

- Complied with IEC 60884-1,
- Connection cord H05VV-F 3x1,5mm<sup>2</sup>

- art. **401** subassembly without cord
- art. **402** with 1,5m cord
- art. **403** with 3m cord
- art. **404** with 5m cord
- art. **405** with 10m cord



### > Priključnica prenosna nerastavna petostruka max 3600W 5x16A 250V~

- Usaglašeno sa IEC 60884-1,
- Priključni kabal PP/J-Y (H05VV-F) 3x1,5mm<sup>2</sup>,
- Zaštita od dodira kontakta,
- Gabaritne dimenzije 307 x 58 x 48 mm

Bez sklopke

- art. **4451.0** bela sa kablom 1,5m
- art. **4451.A** antracit sa kablom 1,5m
- art. **4453.0** bela sa kablom 3m
- art. **4453.A** antracit sa kablom 3m
- art. **4455.0** bela sa kablom 5m
- art. **4455.A** antracit sa kablom 5m
- art. **4456.0** bela sa kablom 10m
- art. **4456.A** antracit sa kablom 10m

Sa dvopolnom indikatorskom sklopkom 16A 250V~

- art. **44501.0** bela sa kablom 1,5m
- art. **44501.A** antracit sa kablom 1,5m
- art. **44503.0** bela sa kablom 3m
- art. **44503.A** antracit sa kablom 3m
- art. **44505.0** bela sa kablom 5m
- art. **44505.A** antracit sa kablom 5m
- art. **44506.0** bela sa kablom 10m
- art. **44506.A** antracit sa kablom 10m



### 5-way portable socket outlet unwireable max 3600W 5x16A 250V~

- Complied with IEC 60884-1,
- Connection cord H05VV-F 3x1,5mm<sup>2</sup>,
- Touch protection,
- Overall dimensions 307 x 58 x 48 mm

Without switch

- art. **4451.0** white with 1,5m cord
- art. **4451.A** anthracite with 1,5m cord
- art. **4453.0** white with 3m cord
- art. **4453.A** anthracite with 3m cord
- art. **4455.0** white with 5m cord
- art. **4455.A** anthracite with 3m cord
- art. **4456.0** white with 10m cord
- art. **4456.A** anthracite with 10m cord

With two-pole indication switch 16A 250V~

- art. **44501.0** white with 1,5m cord
- art. **44501.A** anthracite with 1,5m cord
- art. **44503.0** white with 3m cord
- art. **44503.A** anthracite with 3m cord
- art. **44505.0** white with 5m cord
- art. **44505.A** anthracite with 3m cord
- art. **44506.0** white with 10m cord
- art. **44506.A** anthracite with 10m cord



### > Priključnica prenosna nerastavna trostruka max 3600W 3x16A 250V~

- Usaglašeno sa IEC 60884-1,
- Priključni kabal PP/J-Y (H05VV-F) 3x1,5mm<sup>2</sup>,
- Zaštita od dodira kontakta,
- Gabaritne dimenzije 219 x 58 x 48 mm

Bez sklopke

- art. **4431.0** bela sa kablom 1,5m
- art. **4431.A** antracit sa kablom 1,5m
- art. **4433.0** bela sa kablom 3m
- art. **4433.A** antracit sa kablom 3m
- art. **4435.0** bela sa kablom 5m
- art. **4435.A** antracit sa kablom 5m
- art. **4436.0** bela sa kablom 10m
- art. **4436.A** antracit sa kablom 10m

Sa dvopolnom indikatorskom sklopkom 16A 250V~

- art. **44301.0** bela sa kablom 1,5m
- art. **44301.A** antracit sa kablom 1,5m
- art. **44303.0** bela sa kablom 3m
- art. **44303.A** antracit sa kablom 3m
- art. **44305.0** bela sa kablom 5m
- art. **44305.A** antracit sa kablom 5m
- art. **44306.0** bela sa kablom 10m
- art. **44306.A** antracit sa kablom 10m

### 3-way portable socket outlet unwireable max 3600W 3x16A 250V~

- Complied with IEC 60884-1,
- Connection cord H05VV-F 3x1,5mm<sup>2</sup>,
- Touch protection,
- Overall dimensions 219 x 58 x 48 mm

Without switch

- art. **4431.0** white with 1,5m cord
- art. **4431.A** anthracite with 1,5m cord
- art. **4433.0** white with 3m cord
- art. **4433.A** anthracite with 3m cord
- art. **4435.0** white with 5m cord
- art. **4435.A** anthracite with 3m cord
- art. **4436.0** white with 10m cord
- art. **4436.A** anthracite with 10m cord

With two-pole indication switch 16A 250V~

- art. **44301.0** white with 1,5m cord
- art. **44301.A** anthracite with 1,5m cord
- art. **44303.0** white with 3m cord
- art. **44303.A** anthracite with 3m cord
- art. **44305.0** white with 5m cord
- art. **44305.A** anthracite with 3m cord
- art. **44306.0** white with 10m cord
- art. **44306.A** anthracite with 10m cord



### > Priključnica prenosna nerastavna petostruka sa prenaponskom zaštitom max 2300W 5x16A 250V~

- Usaglašeno sa IEC 60884-1, IEC 61643-1,
- Priključni kabal PP/J-Y (H05VV-F) 3x1,5mm<sup>2</sup> dužine 1,5m (3m i 5m po zahtevu),
- Zaštita od dodira kontakta,
- Gabaritne dimenzije 376 x 58 x 48 mm

art. **4461.0** / art. **4461.A** bela / antracit sa prenaponskom zaštitom klase III, Up<1,5 kV

art. **44601.0** / art. **44601.A** bela / antracit sa prenaponskom zaštitom klase III, Up<1,5 kV i dvopolnom indikatorskom sklopkom

art. **44701.0** / art. **44701.A** bela / antracit sa prenaponskom zaštitom klase III, Up<1,5 kV, RFI/EMI filterom i dvopolnom indikatorskom sklopkom

art. **44801.0** / art. **44801.A** bela / antracit sa prenaponskom zaštitom klase III, Up<1,5 kV i prenaponskim filterom za tel./modem/fax liniju, RFI/EMI filterom i dvopolnom indikatorskom sklopkom

art. **4491.0** / art. **4491.A** bela / antracit sa prenaponskom zaštitom klase III, Up<1,5 kV i 1+4 MASTER-SLAVE (snaga uključjenja SLAVE priklj. min 15W)

art. **44901.0** / art. **44901.A** bela / antracit sa prenaponskom zaštitom klase III, Up<1,5 kV, dvopolnom indikatorskom sklopkom i 1+4 MASTER-SLAVE (snaga uključjenja SLAVE priklj. min 15W)

### 5-way portable socket outlet unwireable with surge protection max 2300W 5x16A 250V~

- Complied with IEC 60884-1, IEC 61643-1,
- Connection cord H05VV-F 3x1,5mm<sup>2</sup>, length 1,5m (3m, 5m on special request),
- Touch protection,
- Overall dimensions 376 x 58 x 48 mm

art. **4461.0** / art. **4461.A** white / anthracite with surge protection class III, Up<1,5 kV

art. **44601.0** / art. **44601.A** white / anthracite with surge protection class III, Up<1,5 kV and two-pole indication switch

art. **44701.0** / art. **44701.A** white / anthracite with surge protection class III, Up<1,5 kV, RFI/EMI filter and two-pole indication switch

art. **44801.0** / art. **44801.A** white / anthracite with surge protection class III, Up<1,5 kV and surge filter for phone/modem/fax line, RFI/EMI filter and two-pole indication switch

art. **4491.0** / art. **4491.A** white / anthracite with surge protection class III, Up<1,5 kV and 1+4 MASTER-SLAVE (switching treshold min 15W)

art. **44901.0** / art. **44901.A** white / anthracite with surge protection class III, Up<1,5 kV, two-pole indication switch and 1+4 MASTER-SLAVE (switching treshold min 15W)



## > PRIKLJUČNI PRIBOR

Nova Dimenzija Kvaliteta

## > INSTALACIONI PRIBOR

Nova Dimenzija Kvaliteta

Priključnica prenosna trostruka 3x16A 250V~ sa kontaktom za uzemljenje i gumenom navlakom

- Usaglašeno sa IEC 60884-1,
- Poklopac za zaštitu priključnice

art. **4036.13** crna

3-way portable socket outlet 3x16A 250V~ with earthing contact and rubber cover

- Complied with IEC 60884-1,
- Socket protection cover

art. **4036.13** black



Priključnica dvopolna 16A 250V~ za ugradnju na panel IP 54

- Usaglašeno sa IEC 60884-1,
- Ugradnja na panel pomoću vijaka

art. **231.00** bela sa belim poklopcem  
art. **231.11** siva sa sivim poklopcem  
art. **231.44** crvena sa crvenim poklopcem  
art. **231.66** plava sa plavim poklopcem

Two pole socket outlet 16A 250V~ for panel mounting IP 54

- Complied with IEC 60884-1,
- Panel mounting by screws

art. **231.00** white with white cover  
art. **231.11** grey with grey cover  
art. **231.44** red with red cover  
art. **231.66** blue with blue cover

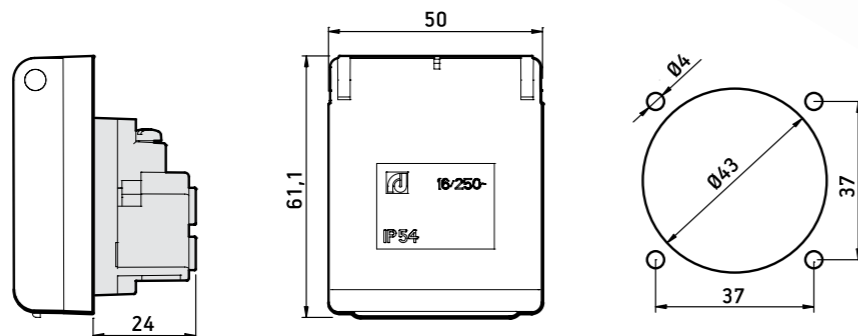


### > DIMENZIJE ZA UGRADNJU

### INSTALLATION DIMENSIONS

Priključnica dvopolna 16A 250V~ za ugradnju na panel IP 54

Two pole socket outlet 16A 250V~ for panel mounting IP 54



Installation accessories

## > INSTALACIONI PRIBOR

Nova Dimenzija Kvaliteta

### Kutija montažna Ø60x40 nizajuća za rastojanje 71mm

- Usaglašeno sa IEC 60670-1,
- Ugradnja u zid,
- Mogućnost instalacije pomoću stegača ili vijaka

art. 700

### Mounting box Ø60x40 for sequencing with 71mm step

- Complied with IEC 60670-1,
- Flush mounted,
- Accessory installation by clamps or screws

art. 700



### Kutija montažna duboka Ø60x60 nizajuća za rastojanje 71mm

- Usaglašeno sa IEC 60670-1,
- Ugradnja u zid,
- Mogućnost instalacije pomoću stegača ili vijaka

art. 710

### Mounting box deep Ø60x60 for sequencing with 71mm step

- Complied with IEC 60670-1,
- Flush mounted,
- Accessory installation by clamps or screws

art. 710



### Kutija montažna Ø60x40 nizajuća za rastojanje 80mm

- Usaglašeno sa IEC 60670-1,
- Ugradnja u zid,
- Mogućnost instalacije pomoću stegača ili vijaka

art. 800

### Mounting box Ø60x40 for sequencing with 80mm step

- Complied with IEC 60670-1,
- Flush mounted,
- Accessory installation by clamps or screws

art. 800



### Kutija razvodna 100x100 sa poklopcem sa vijkom 500V~

- Usaglašeno sa IEC 60670-1,
- Ugradnja u zid,

art. 900

### Junction box 100x100 with screw cover 500V~

- Complied with IEC 60670-1,
- Flush mounted

art. 900



## > INSTALACIONI PRIBOR

Nova Dimenzija Kvaliteta

### Kutija montažna Ø70 za trolejne priključnice

- Usaglašeno sa IEC 60670-1,
- Ugradnja u zid,
- Mogućnost instalacije pomoću vijaka

art. 804

### Mounting box Ø70 for three pole sockets

- Complied with IEC 60670-1,
- Flush mounted,
- Accessory installation by screws

art. 804



### Adapter za ugradnju na zid 80x80

- Ugradnja na zid pomoću vijaka,
- Veza sa razvodnim kanalima,
- Mogućnost instalacije pomoću vijaka

art. 901

### Adaptor for wall mounting 80x80

- Wall mounted by screws,
- Cable ducts connection,
- Accessory installation by screws

art. 901



### Zaštitna maska za zid 140x180

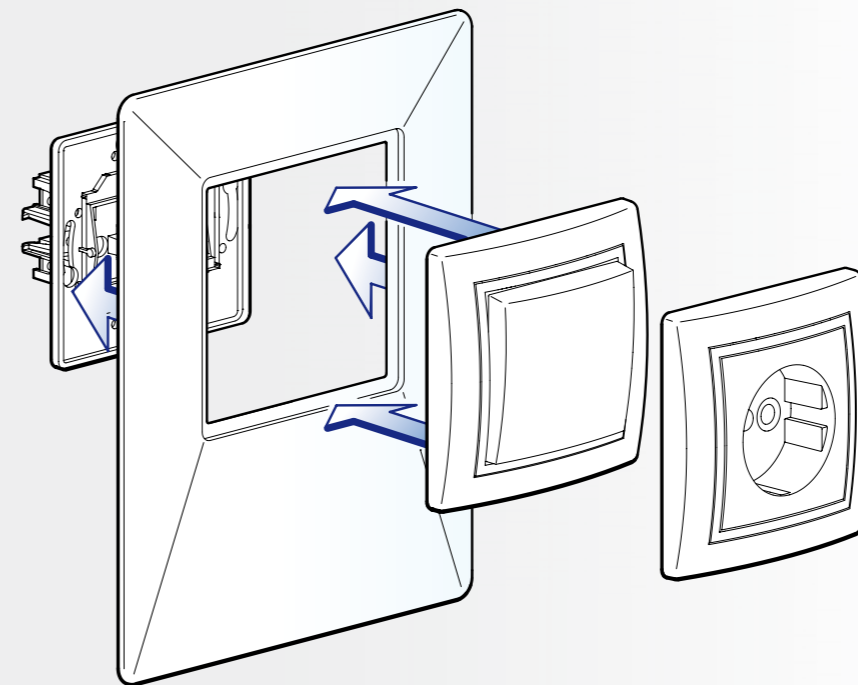
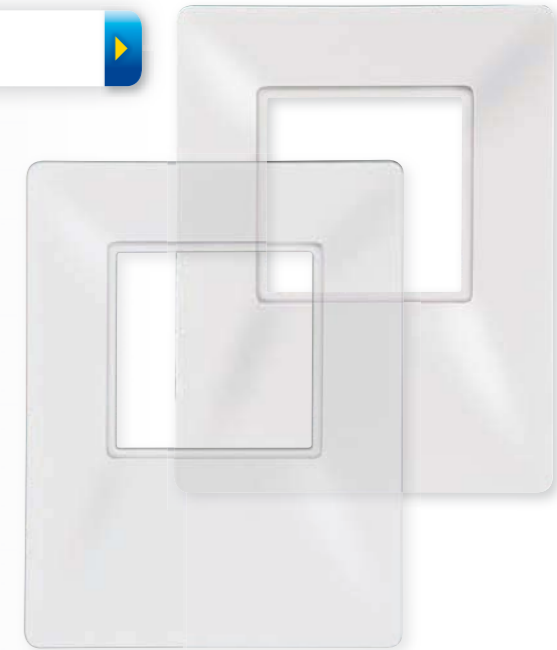
- Ugradnja ispod maske

art. 910.0 bela  
art. 910.T transparentna

### Wall protection cover 140x180

- Under cover frame mounting

art. 910.0 white  
art. 910.T transparent





## > INSTALACIONI PRIBOR

Nova Dimenzija Kvaliteta

### Kutija razvodna sa 4 uvoda za na zid Ø65x35 IP 44 500V

- Usaglašeno sa IEC 60670-1,
- Ugradnja na zid pomoću 4 vijka prečnika do Ø5 mm,
- Uvodnica za kablove Ø20 mm

art. **9201.11** izrađena od ABS g/w 650°C, siva  
art. **9211.11** izrađena od polikarbonata g/w 850°C, siva

### Wall mounted junction box with 4 cable glands Ø65x35 IP 44 500V

- Complied with IEC 60670-1,
- Wall mounting by screws dia. to 5 mm
- Cable bushings to Ø20 mm

art. **9201.11** made from ABS g/w 650°C, grey  
art. **9211.11** made from polycarbonate g/w 850°C, grey



### Kutija razvodna za na zid 100x100x50 IP 56 500V

- Usaglašeno sa IEC 60670-1,
- Ugradnja na zid pomoću 4 vijka prečnika do Ø5 mm,

art. **9202.11** izrađena od ABS g/w 650°C, siva  
art. **92021.11** izrađena od ABS g/w 650°C, siva sa 8 uvodnica Ø20  
art. **9212.11** izrađena od polikarbonata g/w 850°C, siva  
art. **9212.1T** izrađena od polikarbonata g/w 850°C, siva sa transparentnim poklopcem

### Wall mounted junction box 100x100x50 IP 56 500V

- Complied with IEC 60670-1,
- Wall mounting by screws dia. to 5 mm

art. **9202.11** made from ABS g/w 650°C, grey  
art. **92021.11** made from ABS g/w 650°C, grey with 8 cable glands Ø20  
art. **9212.11** made from polycarbonate g/w 850°C, grey  
art. **9212.1T** made from polycarbonate g/w 850°C, grey with transparent cover



### Uvodnica kablovska PVC za kablove do Ø20 mm

- Ugradnja u otvor Ø23 mm

art. **931.0** bela  
art. **931.1** siva

### Cable gland PVC for cables up to Ø20 mm

- Mounting into the hole Ø23 mm

art. **931.0** white  
art. **931.1** grey



### Uvodnica kablovska PVC za kablove do Ø14 mm

- Ugradnja u otvor Ø20,5 mm

art. **932.0** otvorena bela  
art. **932.1** otvorena siva

art. **933.0** zatvorena bela  
art. **933.1** zatvorena siva

### Cable gland PVC for cables up to Ø14 mm

- Mounting into the hole Ø20,5 mm

art. **932.0** open white  
art. **932.1** open grey

art. **933.0** closed white  
art. **933.1** closed grey



## > INSTALACIONI PRIBOR

Nova Dimenzija Kvaliteta

### Kutija razvodna za na zid 150x110x70 IP 56 500V

- Usaglašeno sa IEC 60670-1,
- Ugradnja na zid pomoću 4 vijka prečnika do Ø5 mm,

art. **9203.11** izrađena od ABS g/w 650°C, siva  
art. **92031.11** izrađena od ABS g/w 650°C, siva sa 10 uvodnica Ø20  
art. **9213.11** izrađena od polikarbonata g/w 850°C, siva  
art. **9213.1T** izrađena od polikarbonata g/w 850°C, siva sa transparentnim poklopcem

### Wall mounted junction box 150x110x70 IP 56 500V

- Complied with IEC 60670-1,
- Wall mounting by screws dia. to 5 mm

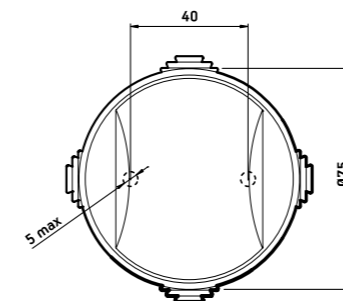
art. **9203.11** made from ABS g/w 650°C, grey  
art. **92031.11** made from ABS g/w 650°C, grey with 10 cable glands Ø20  
art. **9213.11** made from polycarbonate g/w 850°C, grey  
art. **9213.1T** made from polycarbonate g/w 850°C, grey with transparent cover



### DIMENZIJE ZA UGRADNJU

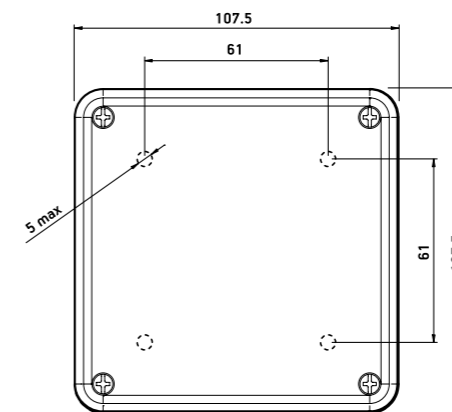
Kutija razvodna sa 4 uvoda za na zid Ø65x35 IP 44 500V

Wall mounted junction box with 4 cable glands Ø65x35 IP 44 500V



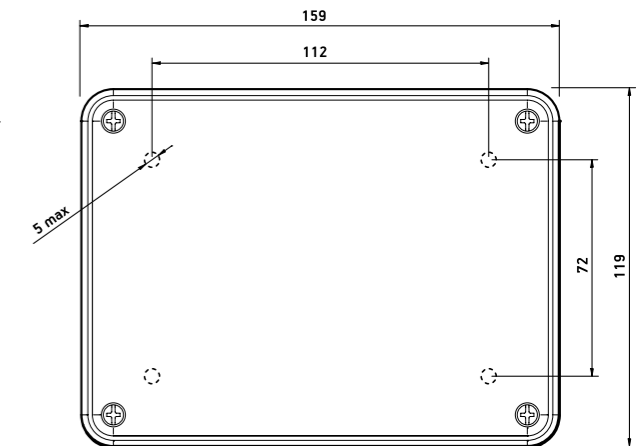
Kutija razvodna za na zid 100x100x50 IP 56 500V

Wall mounted junction box 100x100x50 IP 56 500V



Kutija razvodna za na zid 150x110x70 IP 56 500V

Wall mounted junction box 150x110x70 IP 56 500V



## > **SADRŽAJ**

## > **CONTENT**

<b>PREDSTAVLJANJE</b>	<b>INTRODUCTION</b>	01 - 21
<b>MODE ANTIBAKTERIJSKI PROGRAM</b>	<b>MODE ANTIBACTERIAL</b>	22 - 23
<b>MODE INTELLIGENCE</b>	<b>MODE INTELLIGENCE</b>	24 - 27
<b>ALING MODE</b>	<b>ALING MODE</b>	28 - 71
<b>PRESTIGE LINE</b>	<b>PRESTIGE LINE</b>	72 - 101
<b>POWER LINE</b>	<b>POWER LINE</b>	102 - 115
<b>ARMOR LINE</b>	<b>ARMOR LINE</b>	116 - 126
<b>ALING OG</b>	<b>ALING OG</b>	127 - 129
<b>PRIKLJUČNI PRIBOR</b>	<b>CONNECTING ACCESSORIES</b>	130 - 138
<b>INSTALACIONI PRIBOR</b>	<b>INSTALLATION ACCESSORIES</b>	139 - 143

# **ALING CONEL**

**a:** Železnička 10  
21432 Gajdobra, Serbia  
**t:** +381 21 762 674  
762 586  
**f:** +381 21 762 779  
**e:** [info@aling-conel.com](mailto:info@aling-conel.com)  
[www.aling-conel.com](http://www.aling-conel.com)



ISO 9001:2008  
ISO 14001:2004  
OHSAS 18001:2007

[www.tuv.com](http://www.tuv.com)  
ID 9105083742

**SIEPA**

Izvoznik godine 2010  
Exporter of the Year 2010

distributer